

5.5~8.0W Ø35.8 5槽 长寿命

TG-85

SU SR SG KU AR
WM BG CH AMD

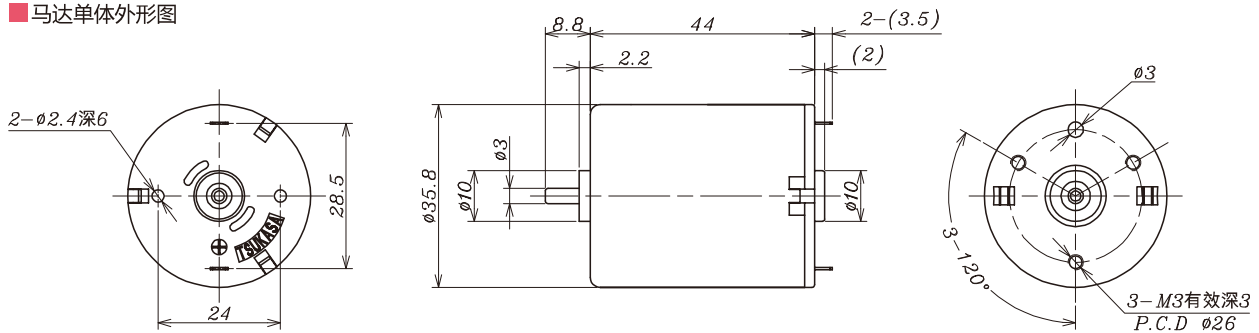


主要用途 点钞机/游戏机/医疗设备/自动售货机/激光打印机

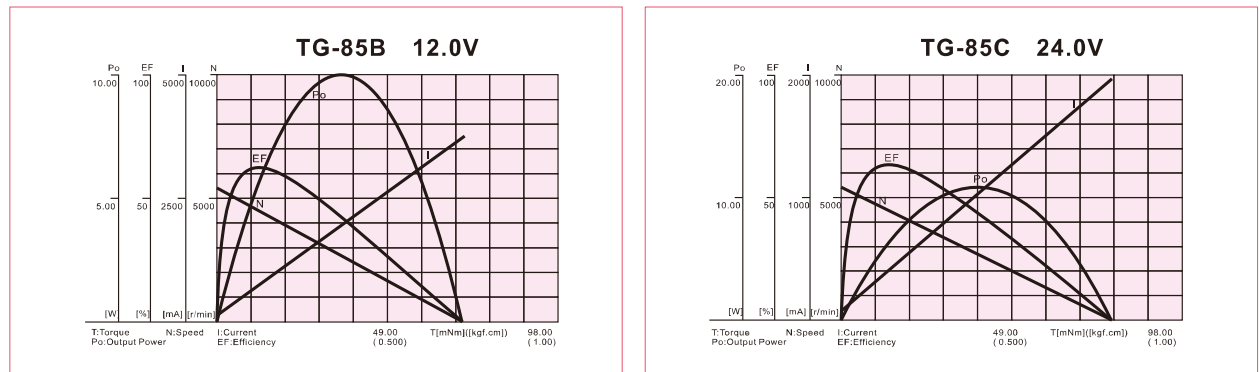
■ 马达电气性能

机种名	电压	空载		负载			回转方向	质量	备注
	D.C	电流(mA)	转速(r/min)	力矩(gf.cm)	电流(mA)	转速(r/min)		(g)	
TG-85B	12V	140	5400	120	740	4500	CW	135	压敏
TG-85C	24V	80	5300	120	365	4500	CW	135	压敏
TG-85E	24V	100	7300	120	500	6500	CW	135	压敏
TG-85M	24V	50	3700	214	400	2550	CW	135	压敏

■ 马达单体外形图



■ 马达单体负荷特性图



TG-87

TG-101

TG-01

TG-201

TG-203

TG-301

TG-05

TG-331

TG-47

TG-06

TG-85

TG-305

TG-30

TG-401

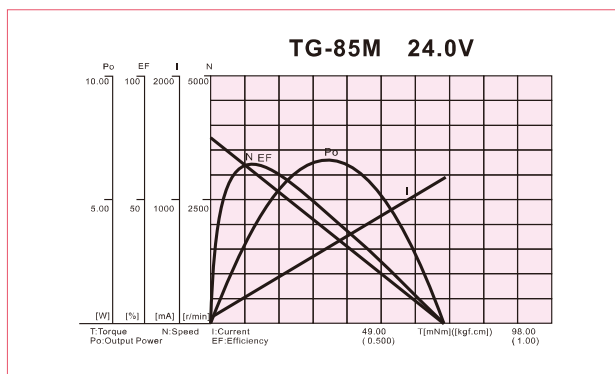
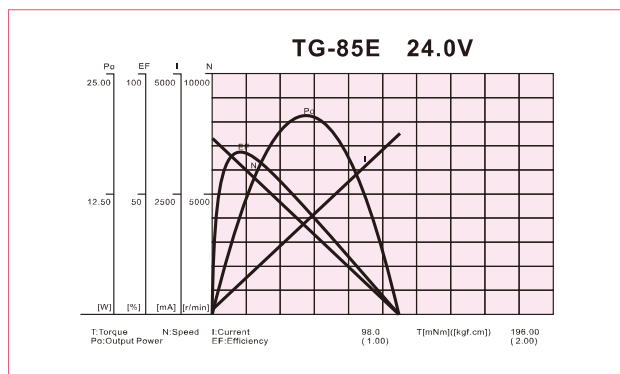
TG-21

TG-307

TG-317

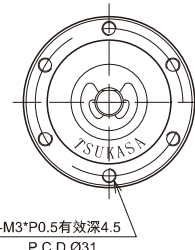
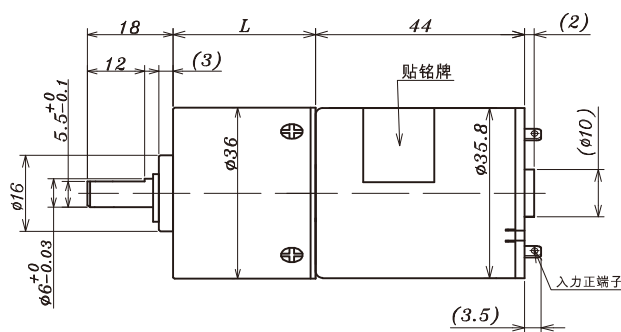
TG-77

TG-781



TG-85 SU SR SG KU AR WM BG CH AMD

SU



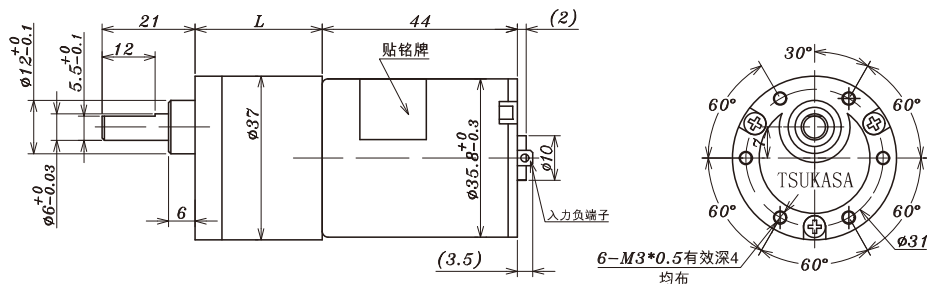
■ 齿轮箱马达 (额定力矩/转速一览表) SU

型式	减速比	1													
		3.6	4.8	13.2	17.6	23.5	47.9	63.9	85.3	114	174	232	310	413	552
TG-85B-SU (12V)	转速(r/min)	1217	926	338	251	188	93.6	69.3	52.1	39.4	26.6	20.7	15.8	12	9.1
	力矩(mN.m)	39.2	49	127.4	186.2	245	392	588	784	980	980	980	980	980	980
	力矩(kgf.cm)	0.4	0.5	1.3	1.9	2.5	4	6	8	10	10	10	10	10	10
TG-85C-SU (24V)	转速(r/min)	1217	926	338	251	188	93.6	69.3	52	39.4	26.6	20.7	15.8	12	9.1
	力矩(mN.m)	39.2	49	127.4	186.2	245	392	588	784	980	980	980	980	980	980
	力矩(kgf.cm)	0.4	0.5	1.3	1.9	2.5	4	6	8	10	10	10	10	10	10
TG-85E-SU (24V)	转速(r/min)	1757	1328	487	362	272	134	99.9	75	56.6	37.9	29.2	22.2	16.8	12.7
	力矩(mN.m)	39.2	49	127.4	186.2	245	392	588	784	980	980	980	980	980	980
	力矩(kgf.cm)	0.4	0.5	1.3	1.9	2.5	4	6	8	10	10	10	10	10	10
TG-85M-SU (24V)	转速(r/min)	752	538	196	146	115	54.8	41.7	33.2	26.8	18.5	14.4	11.1	8.5	6.4
	力矩(mN.m)	58.8	88.2	215.6	294	343	686	882	980	980	980	980	980	980	980
	力矩(kgf.cm)	0.6	0.9	2.2	3	3.5	7	9	10	10	10	10	10	10	10
回转方向	电源正极接+端子	CW													

■ 齿轮箱规格 SU

减速比	L (mm)	段数	额定力矩		质量 (g)
			(mN.m)	(kgf.cm)	
1/3.6 ~ 1/4.8	23.5	1	294	3	120
1/13.2 ~ 1/23.5	31.6	2	588	6	160
1/47.9 ~ 1/114	38.6	3	980	10	195
1/174 ~ 1/552	45.7	4	980	10	235

SR



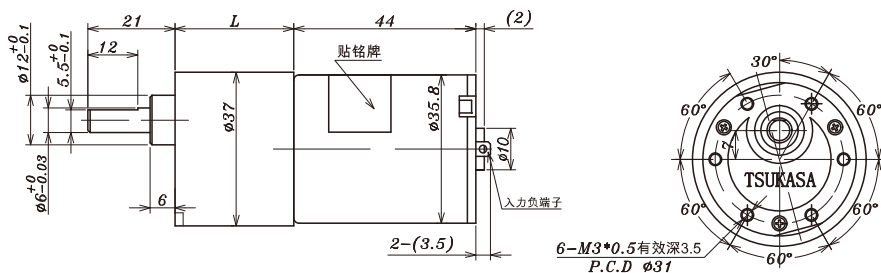
■ 齿轮箱马达 (额定力矩/转速一览表) SR

型式	减速比	SR											
		1/6	1/9	1/22	1/28	1/36	1/50	1/65	1/83	1/117	1/150	1/193	1/249
TG-85B-SR (12V)	转速(r/min)	735	489	207	165	128	92.2	74	58.9	39.8	31.9	24	20
	力矩(mN.m)	49	78.4	176.4	196	245	294	294	294	588	588	588	588
	力矩(kgf.cm)	0.5	0.8	1.8	2	2.5	3	3	3	6	6	6	6
TG-85C-SR (24V)	转速(r/min)	735	488	207	165	128	91.7	73.4	58.3	39.5	31.6	24	20
	力矩(mN.m)	49	78.4	176.4	196	245	294	294	294	588	588	588	588
	力矩(kgf.cm)	0.5	0.8	1.8	2	2.5	3	3	3	6	6	6	6
TG-85E-SR (24V)	转速(r/min)	1060	701	298	235	183	131	104	82	56.3	44.6	33	27.7
	力矩(mN.m)	49	78.4	176.4	196	245	294	294	294	588	588	588	588
	力矩(kgf.cm)	0.5	0.8	1.8	2	2.5	3	3	3	6	6	6	6
TG-85M-SR (24V)	转速(r/min)	417	330	138	113	89	65	51	41	27	22	17.3	13.6
	力矩(mN.m)	98	98	196	196	245	294	294	294	588	588	588	588
	力矩(kgf.cm)	1	1	2	2	2.5	3	3	3	6	6	6	6
回转方向	电源正极接+端子	CW		CCW			CW			CCW			

■ 齿轮箱规格 SR

减速比	L (mm)	段数	额定力矩		质量 (g)
			(mN.m)	(kgf.cm)	
1/6 ~ 1/9	25.2	2	98	1	95
1/22 ~ 1/28	25.2	3	196	2	100
1/36	28.7	3	245	2.5	100
1/50 ~ 1/83	28.7	4	294	3	105
1/117 ~ 1/249	32.1	5	588	6	110

SG



DC 齿轮箱马达

TG-87

TG-101

TG-01

TG-201

TG-203

TG-301

TG-05

TG-331

TG-47

TG-06

TG-85

TG-305

TG-30

TG-401

TG-21

TG-307

TG-317

TG-77

TG-781

■ 齿轮箱马达 (额定力矩/转速一览表) SG

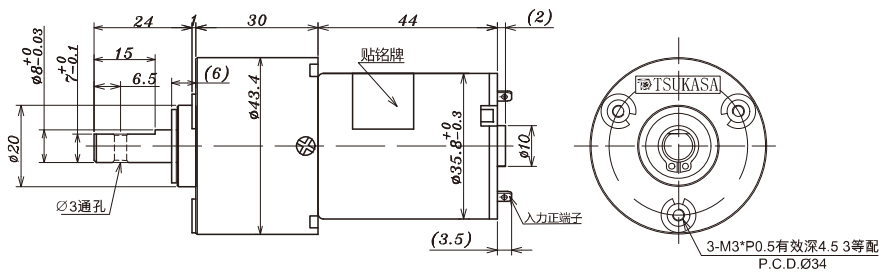
型式	减速比	SG																				
		1/5	1/10	1/15	1/18	1/25	1/30	1/36	1/50	1/60	1/75	1/100	1/120	1/150	1/200	1/250	1/300	1/500	1/750	1/1000	1/1500	
TG-85B-SG (12V)	转速(r/min)	913	448	295	247	179	154	125	92.4	78.9	64.6	49.6	38.9	32	24.6	20	16.8	10.3	6.9	5.2	3.5	
	力矩(mN.m)	39.2	88.2	127.4	147	196	196	245	294	294	294	294	588	588	588	588	588	588	588	588	588	588
	力矩(kgf.cm)	0.4	0.9	1.3	1.5	2	2	2.5	3	3	3	3	6	6	6	6	6	6	6	6	6	6
TG-85C-SG (24V)	转速(r/min)	910	447	294	247	179	153	125	91.9	78.3	63.9	49	38.7	31.7	24.3	19.7	16.6	10.1	6.8	5.1	3.4	
	力矩(mN.m)	39.2	88.2	127.4	147	196	196	245	294	294	294	294	588	588	588	588	588	588	588	588	588	588
	力矩(kgf.cm)	0.4	0.9	1.3	1.5	2	2	2.5	3	3	3	3	6	6	6	6	6	6	6	6	6	6
TG-85E-SG (24V)	转速(r/min)	1302	643	425	356	257	219	180	131	111	90.1	68.6	55	44.7	34.1	27.6	23.1	14	9.4	7.1	4.7	
	力矩(mN.m)	39.2	88.2	127.4	147	196	196	245	294	294	294	294	588	588	588	588	588	588	588	588	588	588
	力矩(kgf.cm)	0.4	0.9	1.3	1.5	2	2	2.5	3	3	3	3	6	6	6	6	6	6	6	6	6	6
TG-85M-SG (24V)	转速(r/min)	527	304	181	160	124	107	83.8	64.2	54.9	45	34.5	27	22.2	17.1	13.9	11.7	7.2	4.8	3.6	2.4	
	力矩(mN.m)	78.4	98	196	196	196	196	294	294	294	294	294	588	588	588	588	588	588	588	588	588	588
	力矩(kgf.cm)	0.8	1	2	2	2	2	3	3	3	3	3	6	6	6	6	6	6	6	6	6	6
回转方向	电源正极接+端子	CW			CCW			CW			CCW			CW			CCW					

*关于其它减速比, 请咨询营业部

■ 齿轮箱规格 SG

减速比	L (mm)	段数	额定力矩		质量 (g)
			(mN.m)	(kgf.cm)	
1/5 ~ 1/10	20.5	2	98	1	100
1/12.5 ~ 1/30	23	3	196	2	105
1/36 ~ 1/100	25.5	4	294	3	110
1/120 ~ 1/300	28	5	588	6	115
1/360 ~ 1/1000	30.5	6	588	6	120
1/1500 ~ 1/3000	33	7	588	6	125

KU



■ 齿轮箱马达 (额定力矩/转速一览表)

KU

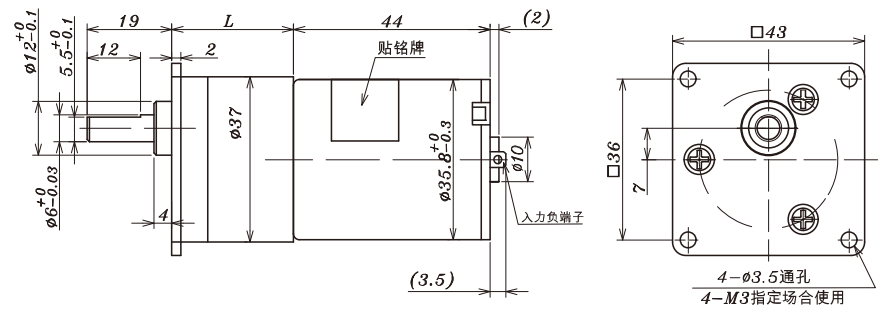
型式	减速比	1	1	1	1	1
		24	75	96	144	216
TG-85B-KU (12V)	转速(r/min)	187	58.8	46.3	31.5	22.2
	力矩(mN.m)	196	588	735	980	980
	力矩(kgf.cm)	2	6	7.5	10	10
TG-85C-KU (24V)	转速(r/min)	187	58.7	46.3	31.4	22.0
	力矩(mN.m)	196	588	735	980	980
	力矩(kgf.cm)	2	6	7.5	10	10
TG-85E-KU (24V)	转速(r/min)	269	84.7	66.7	45.0	31.1
	力矩(mN.m)	196	588	588	980	980
	力矩(kgf.cm)	2	6	6	10	10
TG-85M-KU (24V)	转速(r/min)	106	35.5	29.9	21.7	15.2
	力矩(mN.m)	392	980	980	980	980
	力矩(kgf.cm)	4	10	10	10	10
回转方向	电源正极接+端子	CW				

■ 齿轮箱规格

KU

减速比	段数	额定力矩		质量(g)
		(mN.m)	(kgf.cm)	
1/24	2	980	10	135
1/75 ~ 1/216	3	980	10	135

AR



■ 齿轮箱马达 (额定力矩/转速一览表)

AR

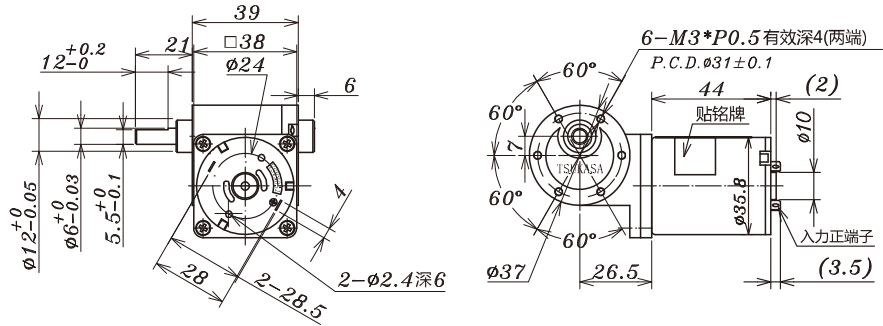
型式	减速比	1	1	1	1	1	1	1	1	1	1	1	
		6	9	22	28	36	50	65	83	117	150	193	249
TG-85B-AR (12V)	转速(r/min)	735	489	207	165	128	92.2	74	58.9	39.8	31.9	24	20
	力矩(mN.m)	49	78.4	176.4	196	245	294	294	294	588	588	588	588
	力矩(kgf.cm)	0.5	0.8	1.8	2	2.5	3	3	3	6	6	6	6
TG-85C-AR (24V)	转速(r/min)	735	488	207	165	128	91.7	73.4	58.3	39.5	31.6	24	20
	力矩(mN.m)	49	78.4	176.4	196	245	294	294	294	588	588	588	588
	力矩(kgf.cm)	0.5	0.8	1.8	2	2.5	3	3	3	6	6	6	6
TG-85E-AR (24V)	转速(r/min)	1060	701	298	235	183	131	104	82	56.3	44.6	33	27.7
	力矩(mN.m)	49	78.4	176.4	196	245	294	294	294	588	588	588	588
	力矩(kgf.cm)	0.5	0.8	1.8	2	2.5	3	3	3	6	6	6	6
TG-85M-AR (24V)	转速(r/min)	417	330	138	113	89	65	51	41	27	22	17.3	13.6
	力矩(mN.m)	98	98	196	196	245	294	294	294	588	588	588	588
	力矩(kgf.cm)	1	1	2	2	2.5	3	3	3	6	6	6	6
回转方向	电源正极接+端子	CW	CCW			CW			CCW				

■ 齿轮箱规格

AR

减速比	L (mm)	段数	额定力矩		质量(g)
			(mN.m)	(kgf.cm)	
1/6 ~ 1/9	27.2	2	98	1	120
1/22 ~ 1/28	27.2	3	196	2	125
1/36	30.7	3	245	2.5	125
1/50 ~ 1/83	30.7	4	294	3	130
1/117 ~ 1/249	34.1	5	588	6	135

WM



■ 齿轮箱马达 (额定力矩/转速一览表)

WM

型式	减速比	1					
		48	113	145	263	338	435
TG-85B-WM (12V)	转速(r/min)	102	42.1	33.6	19.1	15.1	11.8
	力矩(mN.m)	196	588	588	588	588	588
	力矩(kgf.cm)	2	6	6	6	6	6
TG-85C-WM (24V)	转速(r/min)	101	41.7	33.3	18.9	14.8	11.6
	力矩(mN.m)	196	588	588	588	588	588
	力矩(kgf.cm)	2	6	6	6	6	6
TG-85E-WM (24V)	转速(r/min)	142	59	46.8	26.3	20.6	16.1
	力矩(mN.m)	196	588	588	588	588	588
	力矩(kgf.cm)	2	6	6	6	6	6
TG-85M-WM (24V)	转速(r/min)	70	28.7	22.9	13.1	10.3	8.1
	力矩(mN.m)	196	588	588	588	588	588
	力矩(kgf.cm)	2	6	6	6	6	6
回转方向	电源正极接+端子	CCW	CW	CCW			

■ 齿轮箱规格

WM

减速比	段数	额定力矩		质量 (g)
		(mN.m)	(kgf.cm)	
1/48	2	196	2	155
1/113 ~ 1/145	3	588	6	170
1/263 ~ 1/435	4	588	6	185

DC 齿轮箱马达

TG-87

TG-101

TG-01

TG-201

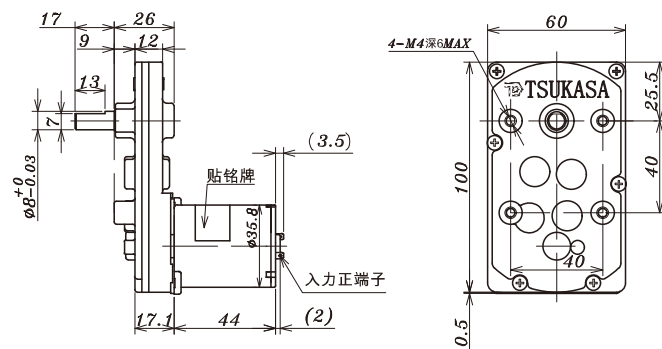
TG-203

TG-301

TG-05

TG-331

BG



■ 齿轮箱马达 (额定力矩/转速一览表)

BG

型式	减速比	1									
		12.5	25	36	60	100	150	200	300	500	700
TG-85B-BG (12V)	转速(r/min)	359	179	124	74.2	44.4	29.5	22.7	16.4	10.3	7.5
	力矩(mN.m)	98	196	294	490	833	1274	1470	980	980	980
	力矩(kgf.cm)	1	2	3	5	8.5	13	15	10	10	10
TG-85C-BG (24V)	转速(r/min)	358	179	124	74.1	44.3	29.4	22.6	16.2	10.1	7.3
	力矩(mN.m)	98	196	294	490	833	1274	1470	980	980	980
	力矩(kgf.cm)	1	2	3	5	8.5	13	15	10	10	10
TG-85E-BG (24V)	转速(r/min)	515	257	178	107	63.9	42.5	32.4	22.7	14.1	10.2
	力矩(mN.m)	98	196	294	490	833	1274	1470	980	980	980
	力矩(kgf.cm)	1	2	3	5	8.5	13	15	10	10	10
TG-85M-BG (24V)	转速(r/min)	198	99	70	42.4	25.4	19.4	15.4	11.2	7.0	5.1
	力矩(mN.m)	196	392	539	882	1470	1470	1470	980	980	980
	力矩(kgf.cm)	2	4	5.5	9	15	15	15	10	10	10
回转方向	电源正极接+端子	CCW					CW	CCW			

■ 齿轮箱规格

BG

减速比	段数	额定力矩		质量 (g)
		(mN.m)	(kgf.cm)	
1/12.5	3	686	7	315
1/25 ~ 1/60	3	980	10	315
1/100 ~ 1/200	3	1470	15	315
1/300	4	980	10	285
1/500 ~ 1/700	5	980	10	315

TG-47

TG-06

TG-85

TG-305

TG-30

TG-401

TG-21

TG-307

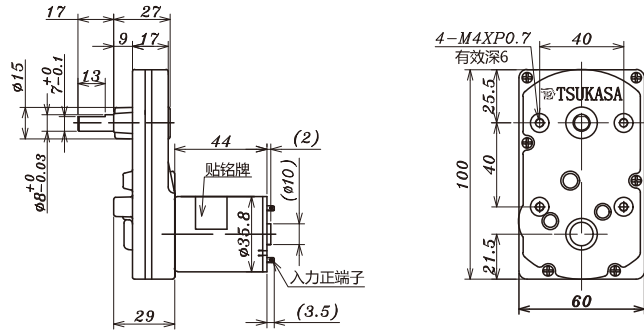
TG-317

TG-77

TG-781

*关于其它减速比, 请咨询营业部

CH



■ 齿轮箱马达 (额定力矩/转速一览表)

CH

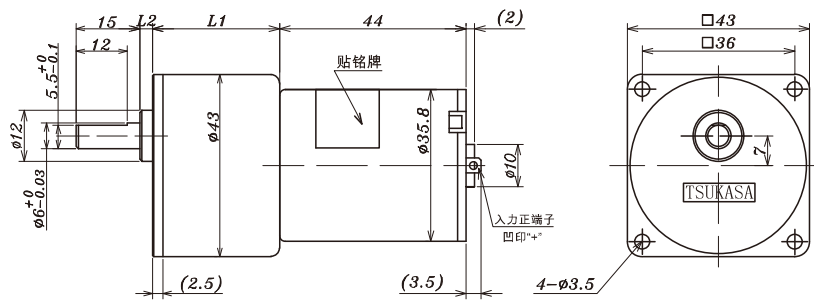
型式	减速比	1		
		33.1	39.6	77
TG-85B-CH (12V)	转速(r/min)	133	111	58
	力矩(mN.m)	284.2	343	637
	力矩(kgf.cm)	2.9	3.5	6.5
TG-85C-CH (24V)	转速(r/min)	133	111	58
	力矩(mN.m)	284.2	343	637
	力矩(kgf.cm)	2.9	3.5	6.5
回转方向	电源正极接+端子	CCW		

■ 齿轮箱规格

CH

减速比	段数	额定力矩		质量 (g)
		(mN.m)	(kgf.cm)	
1/33.1 ~ 1/77	3	980	10	290

AMD



■ 齿轮箱马达 (额定力矩/转速一览表)

AMD

型式	减速比	1																			
		5	10	15	18	25	30	36	50	60	75	100	120	150	200	250	300	500			
TG-85B-AMD (12V)	转速(r/min)	913	448	295	247	179	148	124	90.2	74.2	60.6	45.1	38.7	31.8	24.3	19.8	16.7	10.2			
	力矩(mN.m)	39.2	88.2	127.4	147	196	245	294	343	441	490	686	686	686	686	686	686	686			
	力矩(kgf.cm)	0.4	0.9	1.3	1.5	2	2.5	3	3.5	4.5	5	7	7	7	7	7	7	7			
TG-85C-AMD (24V)	转速(r/min)	910	447	294	247	179	148	124	89.9	74.1	60.4	45	38.1	31.5	24	19.5	16.5	10.1			
	力矩(mN.m)	39.2	88.2	127.4	147	196	245	294	343	441	490	686	686	686	686	686	686	686			
	力矩(kgf.cm)	0.4	0.9	1.3	1.5	2	2.5	3	3.5	4.5	5	7	7	7	7	7	7	7			
TG-85E-AMD (24V)	转速(r/min)	1302	643	425	356	257	214	178	129	107	86.5	64.6	54.8	44.6	33.8	27.4	23	14			
	力矩(mN.m)	39.2	88.2	127.4	147	196	245	294	343	441	490	686	686	686	686	686	686	686			
	力矩(kgf.cm)	0.4	0.9	1.3	1.5	2	2.5	3	3.5	4.5	5	7	7	7	7	7	7	7			
TG-85M-AMD (24V)	转速(r/min)	527	304	171	142	102	90.6	80.1	57.7	50.3	42	31.3	26.9	22.1	16.9	13.8	11.6	7.1			
	力矩(mN.m)	78.4	98	225.4	274.4	382.2	392	392	490	490	490	686	686	686	686	686	686	686			
	力矩(kgf.cm)	0.8	1	2.3	2.8	3.9	4	4	5	5	5	7	7	7	7	7	7	7			
回转方向	电源正极接+端子	CW					CCW					CW					CCW				

■ 齿轮箱规格

AMD

*关于其它减速比, 请咨询营业部

减速比	L1 (mm)	L2 (mm)	段数	额定力矩		质量 (g)
				(mN.m)	(kgf.cm)	
1/5 ~ 1/10	26	4	2	98	1	110
1/12.5 ~ 1/18	26	6.5	3	343	3.5	115
1/25 ~ 1/36	26	6.5	3	392	4	115
1/50 ~ 1/75	31	4	4	490	5	115
1/90 ~ 1/150	31	4	4	686	7	115
1/180 ~ 1/500	31	6.5	5	686	7	120