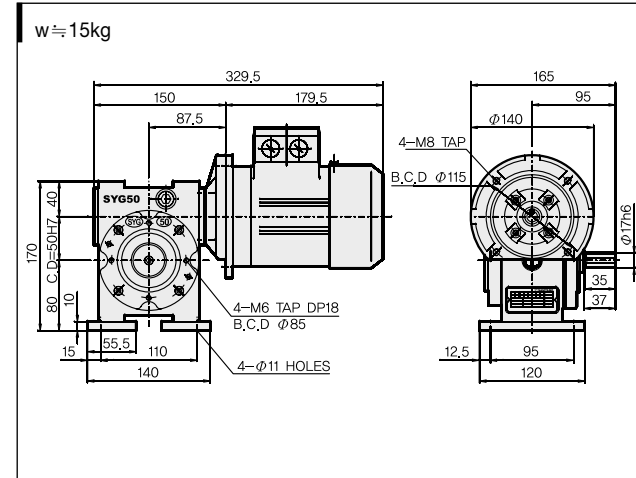
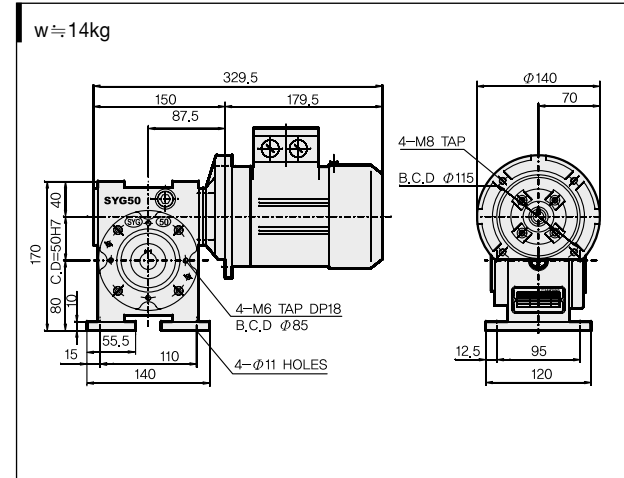


모터외형 치수는 SIEMENS모터 부착형입니다.  
(외형치수는 모터업체에 따라 변경될 수 있습니다.)

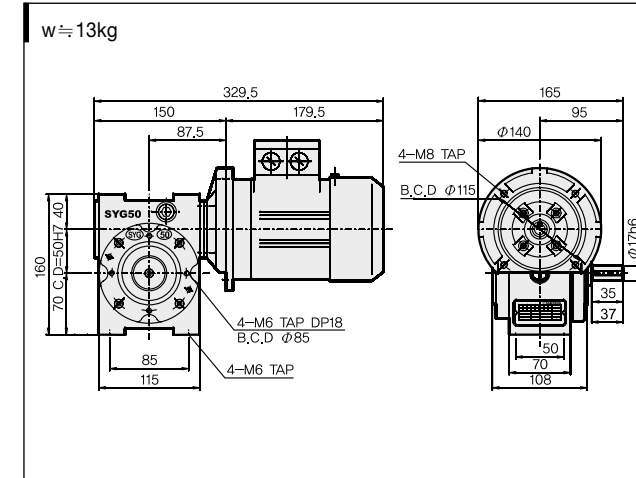
### WUM50



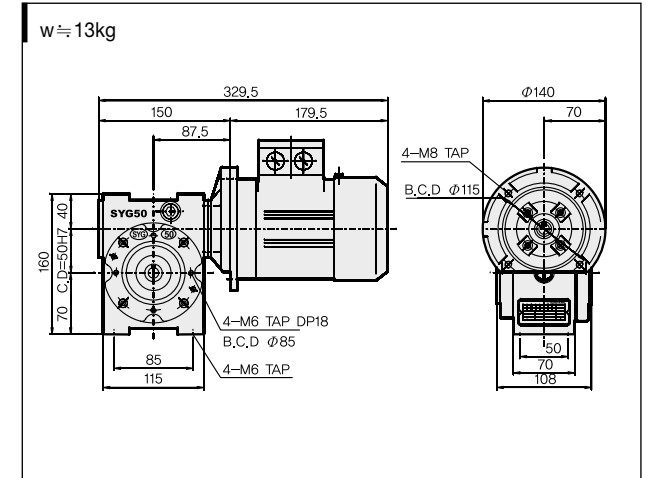
### WUOM50



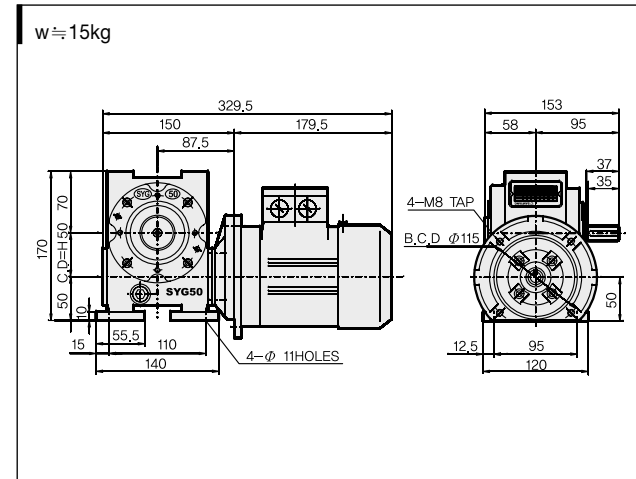
### WNM50



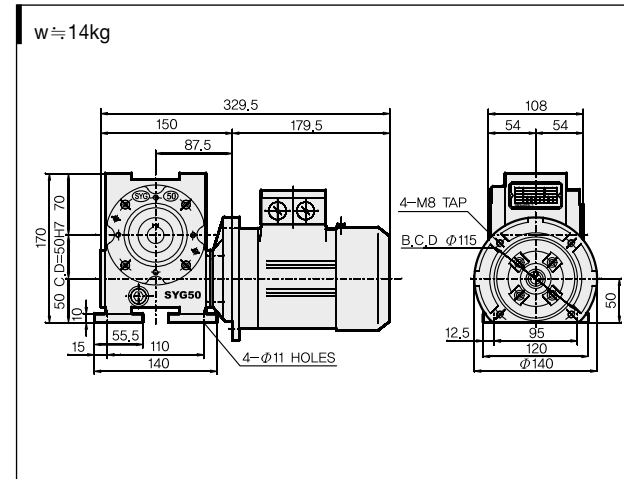
### WNOM50



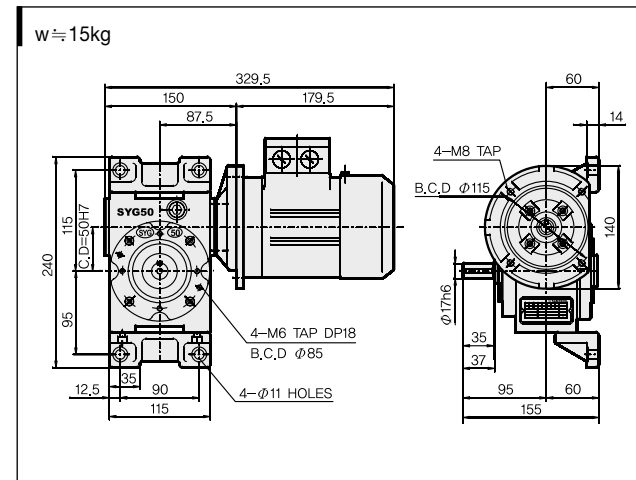
### WBM50



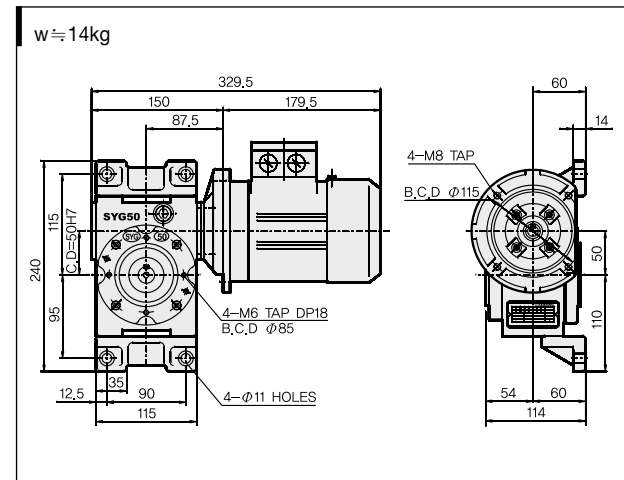
### WBOM50



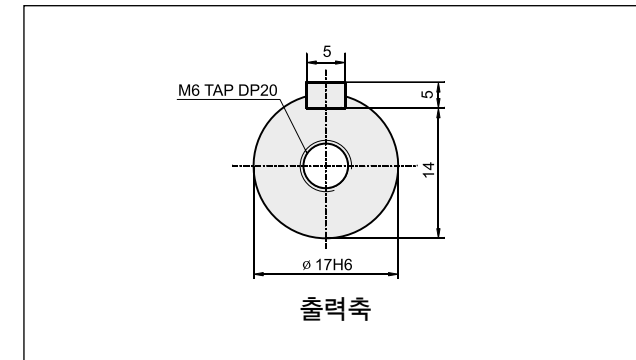
### WVM50



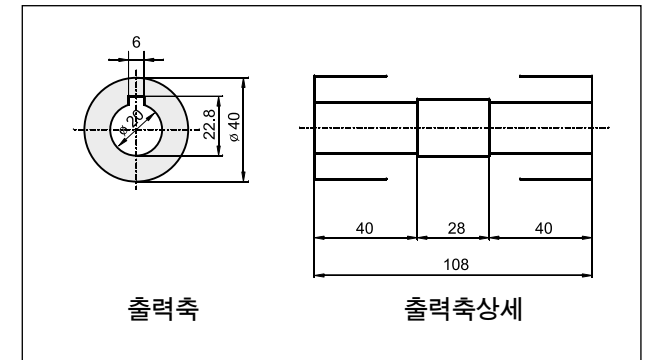
### WVOM50



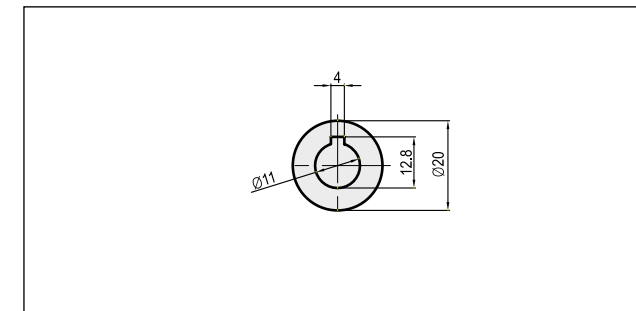
### 중심축상세도



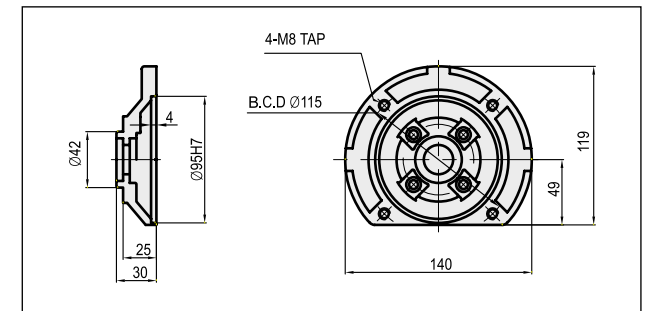
### 중공축상세도



### 중공입력축상세도



### 플렌지상세도



### 전동능력표

수치는 1일 8~10시간 연속 운전이고 균일 하중의 수치입니다.

| RATIO | 1800     |           |                |                  | 1500     |           |                |                  |
|-------|----------|-----------|----------------|------------------|----------|-----------|----------------|------------------|
|       | INPUT HP | OUTPUT HP | OUTPUT T kgf·m | OUTPUT O.H.L kgf | INPUT HP | OUTPUT HP | OUTPUT T kgf·m | OUTPUT O.H.L kgf |
| 1/10  | 0.25     | 0.21      | 0.86           | 100              | 0.25     | 0.21      | 0.85           | 107              |
| 1/15  | 0.25     | 0.2       | 1.24           | 115              | 0.25     | 0.2       | 1.47           | 115              |
| 1/20  | 0.25     | 0.2       | 1.59           | 115              | 0.25     | 0.2       | 1.89           | 115              |
| 1/30  | 0.25     | 0.17      | 2.16           | 115              | 0.25     | 0.17      | 2.48           | 115              |
| 1/40  | 0.25     | 0.17      | 2.75           | 115              | 0.25     | 0.17      | 3.29           | 115              |
| 1/50  | 0.25     | 0.16      | 3.17           | 115              | 0.25     | 0.16      | 3.75           | 115              |
| 1/60  | 0.25     | 0.16      | 3.95           | 115              | 0.25     | 0.15      | 4.45           | 115              |