

pump for all, all for pump



KSQ9001:2009/ISO9001:2008

# Oil Lubrication PUMPS

## Centralized Oil Lubrication system

Auto lubrication pumps

Manual lubrication pumps

Air-Oil lubrication pumps

Distributors

Accessories & Fitting



**A-RYUNG**  
www.aryung.co.kr

AR2016-AMGP-EK2

# Oil Lubrication pumps

## CONTENTS

### Technical data

- 3 Resistive Oil supply system
- 4 Measuring Oil supply system
- 5 Measurement of oil supply
- 6 Description of main function & Viscosity

### Auto Type

- 7 AMGP-01A Series
- 10 AMGP-01M Series
- 12 AMGP-01S Series
- 14 AMGP-013(F)/015(F) Series
- 16 AMGP-025N Series
- 18 AMGP-\*\*NS Series
- 20 AMGP-200NS Series
- 22 AMGP-01N/02N Series
- 24 AMGP-03/05 Series
- 26 AMGP-03C/05C Series
- 28 AMGP-053 Series

### Manual Type

- 29 ALP-8LF Series
- 30 ALP-7LH Series

### Distributors

- 31 DB Series
- 32 AR-B Series
- 33 PVO Series
- 34 ARD-340/350 Series

### Flow unit

- 36 AJB, ASA Series

### Oil Mist Lubrcation(air+oil mist)

- 37 AOML-3000 Series
- 39 AOL 4 Series
- 40 ARD-440 Series

### Oil Reservoir

- 41 Oil Reservoir

### Accessories & Fitting

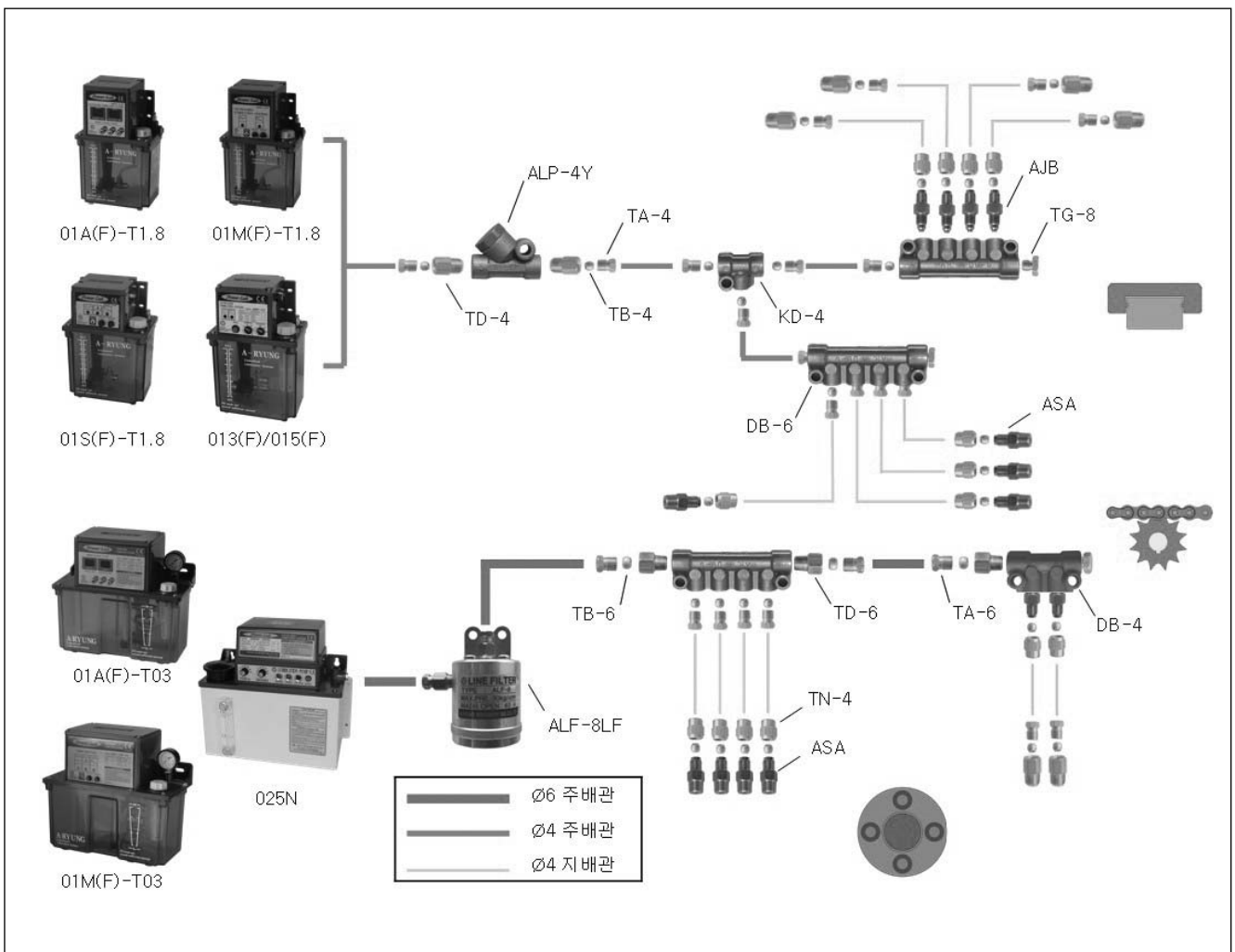
- 43 Accessories
- 44 Fitting
- 48 고장원인 및 대책

# Oil Lubrication pumps



## Resistive oil supply systems 저항(비례)식 급유 방식

- 저항식 시스템으로는 비례식 펌프가 있으며 펌프에서 공급된 오일을 각 분배변의 조절변 또는 Flow unit로 저항을 발생시켜 저항의 강, 약에 의해 오일을 비례 또는 조정하여 공급하는 시스템이다.
- The resistive system have two types of measuring system pump. This system is to lubricate every point by controlling port of distributor or resistance of flow unit with proportion or adjusting much or less of the oil.
- 각 토출구의 유량은 펌프의 토출량에 비례하며 그 유량은 분배변을 통해 각 급유 개소로 공급하게 된다.
- The discharge volume of each outlet is proportional and distributes each point through the installing distributor.
- Flow unit (Code No. 03 ~ 4)는 분배변과 조합되는 AJB 타입과 급유 개소에 부착되는 ASA 타입이 있으며 각인된 Code 번호의 수치가 늘어남에 따라 약 2배의 비율로 유량이 증가하도록 되어 있다.
- The flow unit (Code No. 03 ~ 4) have two types of AJB type combined distributor and ASA type attached every lubricating ports. The code number increasing on the fittings increases the discharge volume two times.

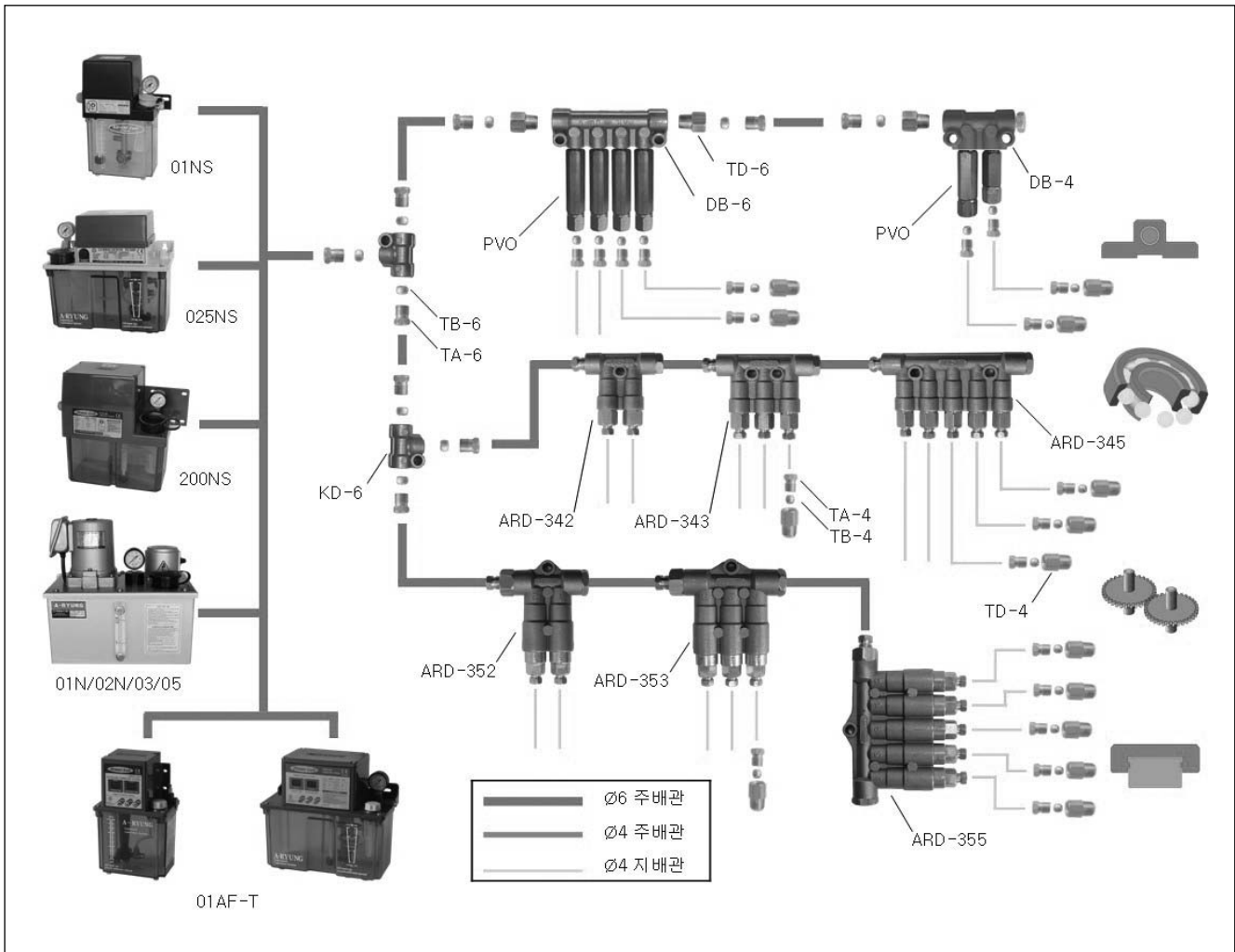


# Oil Lubrication pumps

## Measuring oil supply systems 정량식 급유 방식

- 정량식 윤활급유 시스템은 정량펌프와 정량 분배변과 조합하여 사용되며 이 방식은 펌프에서 토출된 윤활유를 분배변에서 정량 계량하여 급유개소에 일정하게 공급하는 방식이다
- 정량 분배변의 토출량은 Adjust Nipple에 의하여 결정되며 Adjust Nipple에 각인된 번호가 클수록 토출 유량은 증가 된다.
- 정량식 분배변과 조합하여 사용하기 위해서는 펌프에 필히 탈압 밸브가 부착되어야 하며 펌프의 동작은 간헐적으로 동작해야 한다. 펌프가 간헐적으로 작동되지 않고 연속으로 동작하게 되면 관내의 압력이 빠지지 않아 정량분배변이 다음 동작을 할 수 없으므로 토출이 이루어 지지 않는다.
- 펌프를 간헐적으로 작동시키기 위해서는 펌프 자체에 컨트롤러가 내장된 펌프를 사용하거나 기계측의 컨트롤러와 연결하여 사용해야 한다.

- The measuring lubrication system should be used with measuring pump and distributors. This system lubricates to the points by measuring setting discharge volume.
- The volume is decided adjusting nipples, and the amount of lubrication is increased by nipple number increasing.
- The venting valve have to attached on the pump to assemble the measuring distributor. The pump should operates as intermittent method. If not, the distributor can move because the air is not removed in the pipe.
- To operate the pump with intermittent method, the pump have to be installed a controller in pump itself or be attached the controller on the machine.













### Measurement of oil supply 윤활 급유량 계산방법

1. Necessary oil supply of total loss formula  
소요량 계산 공식

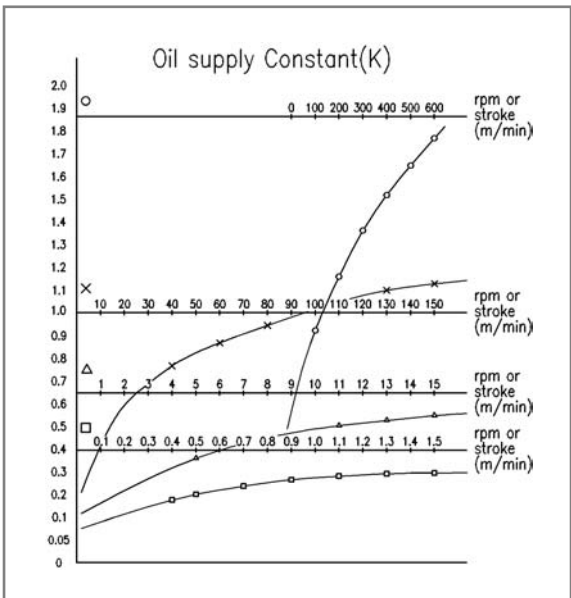
Q = Necessary oil supply (cc/hour) 필요 오일 공급량  
K = Oil supply constant (See table below) 오일 공급지수  
The unit of width and length is (mm) 단위

Oil supplying place	Calculation formula	Oil supplying place	Calculation formula
<ul style="list-style-type: none"> <li><b>Bearing</b></li> </ul> 	$Q = 0.1/25.4 \times \text{Diameter 직경} \times \text{Row pieces 열수} \times K$ (Ball, Roller, Needle bearing)	<ul style="list-style-type: none"> <li><b>Chain</b></li> </ul> 	$Q = 0.05/25.4^2 \times \text{Length 길이} \times \text{Width 폭} \times K$
<ul style="list-style-type: none"> <li><b>Sliding bearing</b></li> </ul> 	$Q = 0.15/25.4 \times \text{Shaft dia 축경} \times \text{Journal length 길이} \times K$	<ul style="list-style-type: none"> <li><b>Ball Bearing way</b></li> </ul> 	$Q = 0.03/25.4 \times \text{Length 길이} \times \text{Row pieces 열수} \times K$
<ul style="list-style-type: none"> <li><b>Plane sliding</b></li> </ul> 	$Q = 0.01/25.4^2 \times \text{Length 길이} \times \text{Width 폭} \times K$ (Length = Stroke)	<ul style="list-style-type: none"> <li><b>Gear</b></li> </ul> 	$Q = 0.3/25.4^2 \times \text{Pitch} \times \text{Circle diameter 직경} \times \text{Teeth width 기어 폭} \times K$
<ul style="list-style-type: none"> <li><b>Cylindric sliding</b></li> </ul> 	$Q = 0.15/25.4 \times \text{Diameter 직경} \times \text{Length 길이} \times K$	<ul style="list-style-type: none"> <li><b>Cam</b></li> </ul> 	$Q = 0.08/25.4^2 \times \text{Contact circumference 접촉원주} \times \text{Width 폭} \times K$

### 2. Necessary oil supply of rotating formula

(Return type of lubricating oil, Experienced formula in Hodson's sliding bearing)  
경험에 의한 계산 공식

<ul style="list-style-type: none"> <li><b>Sliding bearing</b></li> </ul> $Q = 3 \times r^3 \times N \times 10^{-5}$ Q: Minimum oil supply 최저 급유량 (Gallon/min) R: Radius of shaft (inch) 축반경 N: Rotating speed (rpm) 회전수	<ul style="list-style-type: none"> <li><b>Gear</b></li> </ul> $H = (1.5 \text{HP} \cdot k) \times 10.6 = 15.9 \text{HP} \cdot k$ H: Heat capacity produced 발생열량 (kcal/min) HP: Transmit Horsepower 마력 1.5: Constant 계수 10.6: HP=10.6(kcal/min) k: Coefficient of heat loss 열손실계수 -Normal: 0.015~0.018 표준 -Precision gear: 0.008~0.012 정밀기어 $Q = H / 427rc\Delta t$ Q: Oil supply (m <sup>3</sup> /sec) 급유량 r: Specific gravity (kg/m <sup>3</sup> ) 비중 c: Specific heat (kcal/kg, °C) 비열 Δt: Raising temperature (°C) 온도변화
<ul style="list-style-type: none"> <li><b>Rotating bearing</b></li> </ul> $Q = (325 \times 10^{-5} / \Delta t) DfnF$ Q: Oil supply (l/min) 급유량 Δt: Raising temperature (°C) 온도변화 D: Shaft diameter (mm) 축경 f: Coefficient of friction 마찰계수 (0.001~0.002) n: Rotating speed (rpm) 회전수 F: Load (kg) 하중	



※ This calculating formula is the most correct data when specific heat of oils is 0.47kcal/kg, °C  
이 산출 공식은 오일의 온도가 0.47kcal/kg, °C일 때를 기준

# Oil Lubrication pumps

## Description of Main Function 주요부품의 기능

### ■ Float switch(오일 레벨 스위치)

Oil level을 감지할 수 있는 Float switch가 내장되어 있어 탱크 내의 오일이 최저유면에 도달하게 되면 Float switch의 접점이 "ON" 되며 이 switch의 접점을 사용자측의 제어장치와 연결하여 오일 부족 경보, 기계의 정지 등에 이용할 수 있다.

사용전압 : AC250V, DC200V 이하  
접점용량 : AC0.33A, DC0.5A

### ■ Pressure switch(압력 스위치)

Pump가 초기동작을 시작할 때 일정시간 내에 설정된 압력에 도달하는지를 감지하여 펌프의 오작동을 식별하는 기능으로서 정상적인 동작을 할 때는 스위치의 접점이 "ON"이 되게 되어 있으며 이 접점의 신호를 기계측의 제어장치와 연결하여 펌프의 오작동 경보, 기계의정지 등에 사용할 수 있다.

설정압력 : PS-1.5(0.15MPa)  
PS-11(1.1MPa)  
사용전압 : AC 250V/DC 32V  
1.75A이하

### ■ 작동시간 설정

펌프는 작동 시 모터에서 높은 열이 발생되므로 충분한 Interval Time (간헐 정지 시간)을 해야 한다. 토출시간에 비해 Interval Time (간헐 정지 시간)이 짧으면 모터에 높은 열이 발생하게 되고 이때는 내부에 장착된 안전장치에 의해 모터가 자동으로 정지하게 된다. 그러나 열이 식으면 다시 정상적인 작동을 하게 된다.

### ■ Relief Valve(압력조정 밸브)

압력설정 범위 :  
0.2 MPa ~ 2.0 MPa

### ■ FEED button 기능(수동 급유)

운전이 진행중인 상태에서 "FEED" 버튼을 누르면 설정 시간되는 관계없이 누르고 있는 동안 오일이 토출 된다. 초기배관을 설치하여 관내의 Air를 제거하거나, 수동으로 급유를 하고자 할 때 용이하게 사용할 수 있다. 단, 펌프에 내장된 FEED 버튼 스위치 접점을 이용하여 기계 측 제어장치와 전원이 연결되어 있을 때만 이 기능의 사용이 가능하다.

### ■ Built-in Float Switch:

The Contact Point indicates ON when the oil surface is lower than the lowest limit line by perceiving the drop of oil surface of Reservoir.

Maximum Use Voltage:  
AC 250V / DC 200V  
Capacity of Contact Point:  
AC 0.33A / DC 0.5A

### ■ Built-in Pressure Switch:

The Contact Point indicates ON when pressure reached the certain pressure by perceiving the pressure of Pump. This device perceives whether Pump operates normally or oil-leakage occurs in Pipe.

Applicable Pressure:  
PS-1.5(0.15MPa)  
PS-11(1.1MPa)  
Maximum Use Voltage:  
AC 250V / DC 32V  
Under 1.75A

### ■ Setting of Operation Time:

This Pump must not be operated continuously. In case much heat is generated in Motor by long-time operation, Motor is set to stop by bimetal which is equipped inside Motor, and it operates normally when the heat cools down again. Please set sufficient interval time for the most suitable operation.

### ■ Relief Valve:

Adjusting the Pressure of Pump  
Adjustment Range:  
0.2 MPa ~ 2.0 MPa

### ■ Feed Button Switch:

It is used when oil is supplied manually. Pump operates when Feed Button Switch is pressed regardless of setting time. When Pipe is set and initiative Pump is operated, the Feed Button Switch must be pressed necessarily so that oil can be filled inside the Pump and Air is completely eliminated. Then connect to Distributor.

## Viscosity 점도

■ 온도에 따라 점도의 변화가 심하므로 이 온도에 따른 동점도 변화표를 참조하여 적절한 점도의 오일을 사용할 것 점도가 너무 높으면 펌프가 작동되지 않을 수 있다.

■ As the viscosity would be sharply changed by the temperature, proper viscosity of using oil should be applied according to the viscosity applying chart.

## 온도에 따른 동점도(cSt) 변화

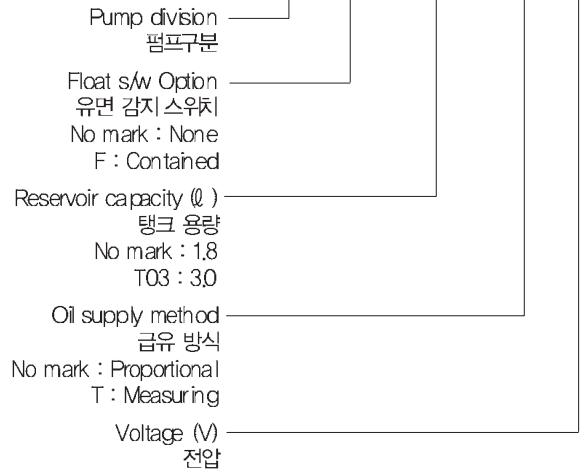
Temperature (°C)	VG32	VG46	VG68	VG100	VG150
-30	3250	-	-	-	-
-20	1170	3600	8000	-	-
-10	440.0	1270	2500	4500	-
0	240.0	520.0	950.0	1600	3570
10	135.4	261.3	433.0	772.3	1236
20	76.1	134.0	212.0	356.6	553.2
30	46.4	75.7	115.0	183.8	277.0
40	30.2	46.3	67.9	103.8	152.3
50	20.8	30.2	43.0	63.2	90.5
60	15.0	20.8	28.8	41.0	57.4
70	11.2	15.0	20.3	28.1	38.5
80	8.6	11.2	14.7	20.1	27.0
90	6.9	8.7	11.3	14.9	19.7
100	5.6	6.9	8.8	11.4	14.9
110	4.6	5.6	7.1	9.0	11.6
120	3.9	4.6	5.8	7.2	9.2
130	3.3	3.9	4.8	6.0	7.5
140	2.9	3.3	4.1	5.0	6.2
150	2.5	2.9	3.5	4.2	5.2
160	2.2	2.5	3.0	3.6	4.5
170	2.0	2.2	2.7	3.2	3.9



## AMGP-01A(F) Series



### AMGP - 01A F - T03 - T 110



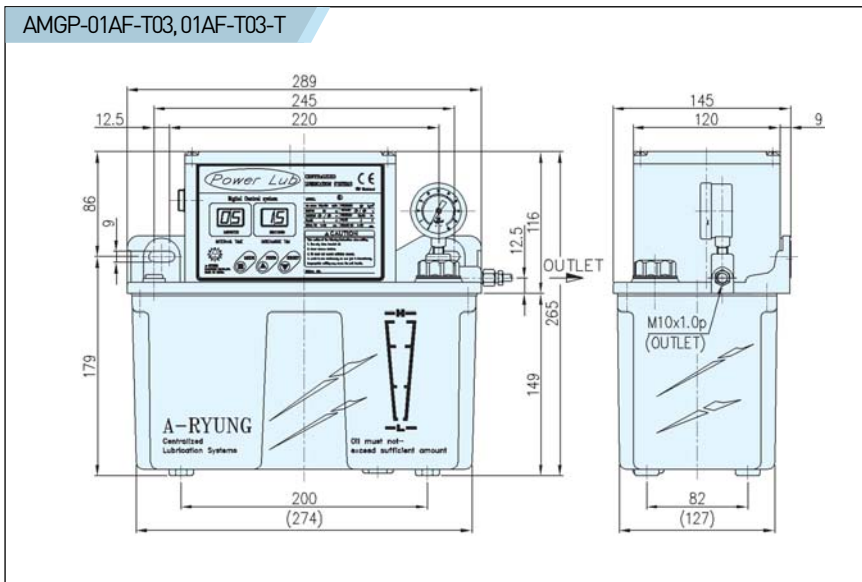
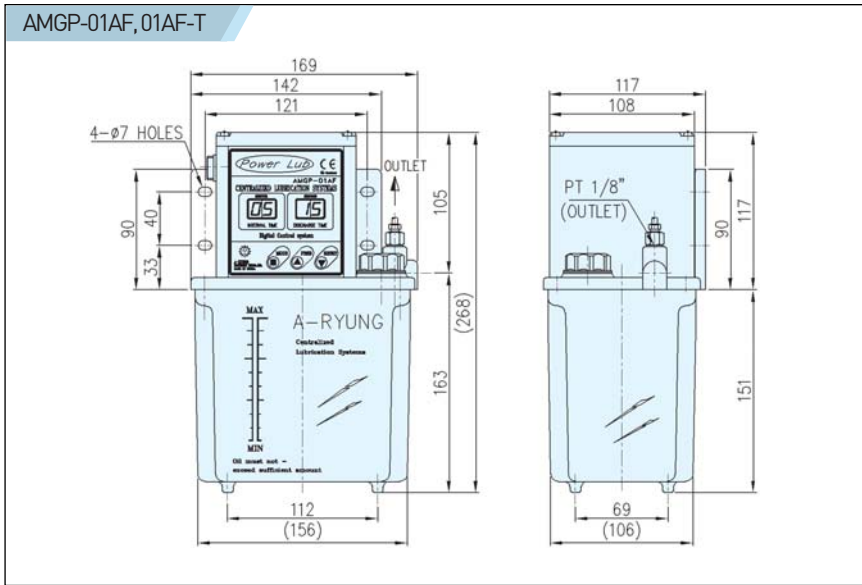
- 자체 내장된 디지털 타이머의 제어에 의해 간헐적으로 급유되는 펌프로서 비례식 분배변(DB 타입)과 조합하여 사용되는 AMGP-01A(F) 타입과, 정량식 분배변 (ARD-340,350, PVO 타입)과 조합하여 사용되는 AMGP-01A-F-T 타입이 있다.
- 디지털 컨트롤러 방식으로 작동상태가 전면 조작 판발에 수치 및 문자로 표시되어 외관이 미려하고 이상유무의 식별이 매우 용이하다.
- 정지 시간과 토출 시간의 설정 방법이 편리하고 정확하여 적기에 필요량만 급유 가능.
- 유면저하 감지에 의해 오일 부족 시 경고음을 울리며 그 신호를 외부 제어 장치와 연결할 수 있다. (선택사양)
- 펌프 전면 "Feed" 버튼이 있어 초기 배관을 설치한 후 배관내의 공기 제거가 용이하며 이 버튼을 이용하여 수동 급유가 가능하다
- 용도는 공작기계, 인쇄기계, 식품기계, 섬유기계, 사출기계 및 각종산업기계 등에 널리 사용된다

- It is an intermittent pump containing the digital timer inside to control the discharge volume correctly. There are two types, one is used to be combined with resistive distributors(DB type), the other is to be combined with measuring distributors (ARD-340, 350, PVO type).
- It has digital controller to check easily the operation with indication of letters and numbers on the controller. the surface is beautiful and easy operation checking.
- It is possible to lubricate by setting intervals and discharge time easily and precisely.
- This pump has a terminal box to contact outside controller to alarm the oil shortage. (Option)
- As the pump is installed feed button switch inside of pump, it is easy to remove the air and to operate by manual.
- This pump is mainly used machine tools, printing, foods, fabrics, injection machine and various industrial machine.

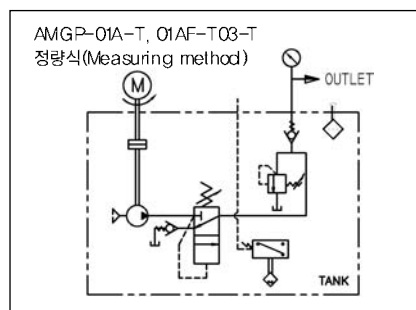
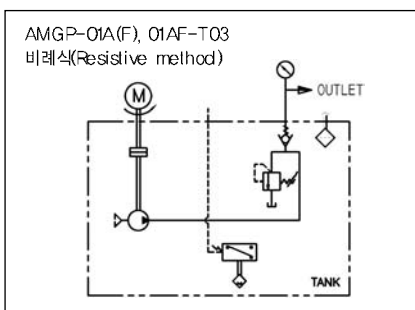
Type	Discharge volume 토출유량 cc/min	Working pressure 사용압력 MPa	Pressure range 압력범위 MPa	Reservoir capacity 탱크용량 ℓ	Viscosity 사용점도 cSt	Outlet 토출구 PT	Net weight 중량 kg	Phase 1 Ø, Poles 2P			
								Motor Output 출력 W	Fre- quency 주파수 Hz	Rated voltage 전압 V	Current 전류 A
01A 01AF	85	0.8	0.2~1.7	1.8	30~500	1/8" (Ø4)	2.8	15	50	100/200	1.4/0.7
	100								60	110/220	1.2/0.6
01AF-T	85	1.7	0.2~1.7	1.8	30~500	1/8" (Ø4)	2.8	15	50	100/200	1.4/0.7
	100								60	110/220	1.2/0.6
01AF-T03	125	0.8	0.2~2.0	3.0	30~1000	1/8" (Ø6)	4.7	25	50	100/200	2.0/1.0
	150								60	110/220	1.8/0.9
01AF-T03-T	125	1.7	0.2~2.0	3.0	30~1000	1/8" (Ø6)	4.7	25	50	100/200	2.0/1.0
	150								60	110/220	1.8/0.9

# Oil Lubrication pumps

## External dimension 외형도



## Circuit diagram 회로도

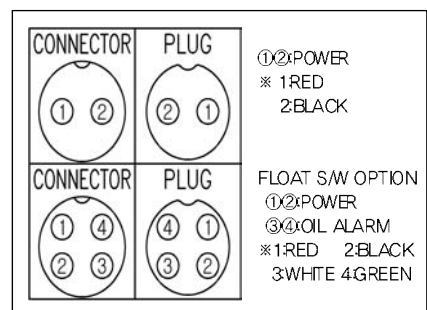


## Applications 적용

- 사용유체 : Oils
- 추천오일 : 동절기 → 32cSt 이하  
하절기 → 68cSt 이하
- 재질  
케이스 및 커버 : Plastic  
탱크 : Plastic  
기어 펌프 : Steel  
축 가이드 : Plastic/ZnDC
- 사용온도 : 80°C이하
- 급유방식  
비례식 : AMGP-01A, 01AF, 01AF-T03  
정량식 : AMGP-01AF-T, 01AF-T03-T
- 제어방식 : Digital type
- 정지시간 : 1~99min
- 토출시간 : 1~99sec
- 압력게이지 : PG-35K  
(AMGP-01AF-T03)
- 레벨스위치 : FS-A(선택사양)
- 휴즈 : 0.3A

- Type of fluid : Oils
- Recommended oil  
Winter → below 32cSt  
Summer → below 68cSt
- Material  
Case & Cover : Plastic (ABS)  
Tank : Plastic (ABS)  
Gear pump : Steel  
Shaft guide : Plastic/ALDC
- Temperature : below 80°C
- Oil Supply method  
Proportional :  
AMGP-01A, 01AF, 01AF-T03  
Measuring :  
AMGP-01AF-T, 01AF-T03-T
- Controller method : Digital type
- Interval time : 1~99min
- Discharge time : 1~99sec
- Pressure Gauge : PG-35K  
(AMGP-01AF-T03)
- Float switch : FS-A(Option)
- Fuse : 0.3A

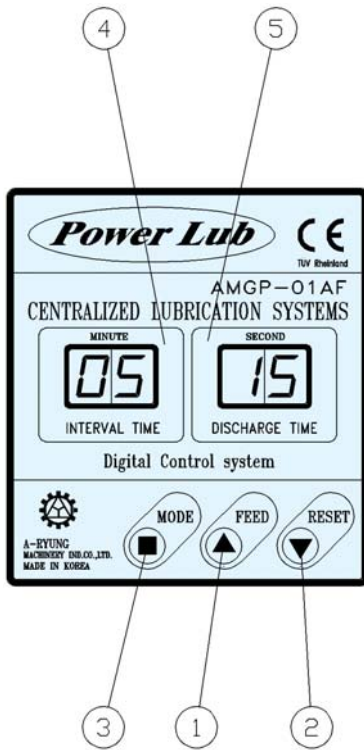
## Electric connection 결선도



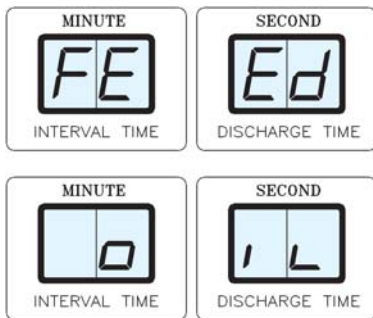




Panel description



- ① : Feed button
- ② : Reset button
- ③ : Mode button
- ④ : Interval FND
- ⑤ : Discharge FND



Interval time 최소한의 설정조건

Discharge Time (토출시간)	Interval Time (간헐 정지시간)
1~10sec 일때	약 2min 이상
11~30sec 일때	약 3min 이상
31~60sec 일때	약 5min 이상
61~99sec 일때	약 10min 이상

타이머 설정 방법

- \* 조정범위  
Interval Time 1~99min  
Discharge Time 1~99sec
- \* 토출유량 환산  
01A(F):100cc/min = 1.67cc/sec  
01AF-T03 :150cc/min = 2.50cc/sec

1) 설정방법

- MODE ■ : 설정 시작, 이동, 설정 완료  
▲ : 수치올림  
▼ : 수치내림
- A) ③번 Mode "■" button을 1회 누르면 Interval time의 수치가 깜박거리며 이때 ①번 "▲" button을 누르면 수치가 증가하고 ②번 "▼" button을 누르면 수치가 감소한다. 원하는 Interval time의 설정이 완료되면 다시 ③번 Mode "■" button을 1회 누르면 Discharge time의 수치가 깜박거리며 이때도 마찬가지로 ①번 "▲" button을 누르면 수치가 증가하고 ②번 "▼" button을 누르면 수치가 감소한다. 원하는 Discharge time의 설정이 완료되면 ③번 Mode "■" button을 눌러 설정 MODE를 빠져 나오면 된다.
- B) 설정도중 10초 이내에 아무런 입력이 없으면 설정이 완료된 것으로 간주되어 자동으로 운전 상태로 전환된다.
- C) "▲", "▼" button을 1회 누를 때마다 1수치씩 증, 감하며 계속해서 누르고 있으면 연속해서 증, 감한다.

2) RESET 기능

운전이 진행중인 상태에서 "RESET" button을 누르면 설정된 운전초기상태가 다시 시작 된다.

3) FEED button 기능 (수동 급유)

운전이 진행중인 상태에서 "FEED" button을 누르면 표시창에 "FEED"가 표시되며 설정 시간과는 관계없이 누르고 있는 동안 오일이 토출된다. 초기배관을 설치하여 관내의 Air를 제거하거나 수동으로 급유하고자 할 때 용이하게 사용할 수 있다.

4) 이 부족 경보 (Option)

펌프 내의 오일이 부족하게 되면 표시창에 "OIL"이 표시되고 Buzzer 음이 발생하여 오일의 부족함을 쉽게 식별할 수가 있다.

작동시간 설정

■ 이 펌프는 작동시 모터에서 높은 열이 발생되므로 좌측 표에 의거 충분한 Interval Time (간헐 정지시간)을 설정해야한다. 토출시간에 비해 Interval Time이 짧으면 모터에 높은 열이 발생하게 되어 내부에 장착된 안전장치에 의해 모터가 자동으로 정지하게 된다. 그러나 열이 식으면 다시 정상적인 작동을 하게 된다.

Setting instruction of digital timer

- \*Setting range  
Interval time:1~99 minutes  
Discharge time:1~99 seconds
- \*Calculation of discharge volume;  
01A(F):100cc/min = 1.67cc/sec  
01AF-T03:150cc/min = 2.50cc/sec

1) How to set the timer

- Mode ■ : Starting set, Move, Finishing set.  
▲ : Numbers up  
▼ : Numbers down
- A) If you press the button "■" one time, the interval time mode begins blinking. "▲" button increases the numbers to set the interval time and "▼" decreases the numbers. When it finished, press "■" button again and the discharge volume time mode blinking, "▲" button leads to increase numbers and "▼" to decrease the discharge time. Press again the MODE "■" to exit the setting program.
- B) If you don't press the button within 10 seconds, the timer recognizes the setting time is ended and operates automatically.
- C) When you press "▲", "▼" button every one time, every one number increases(decreases).

2) RESET function

When you push the "RESET" button during the operation, the mode returns to starting set mode.

3) FEED button( manual oiling)

If you press "FEED" button during the operation, the oil discharges regardless the setting mode, also this button can be used to remove the air in pipe or by manual.

4) Alarm of oil shortage(option)

When the oil is short, the window indicates "OIL" with alarm buzzer sound to check easily the oil shortage.

Setting of operation time

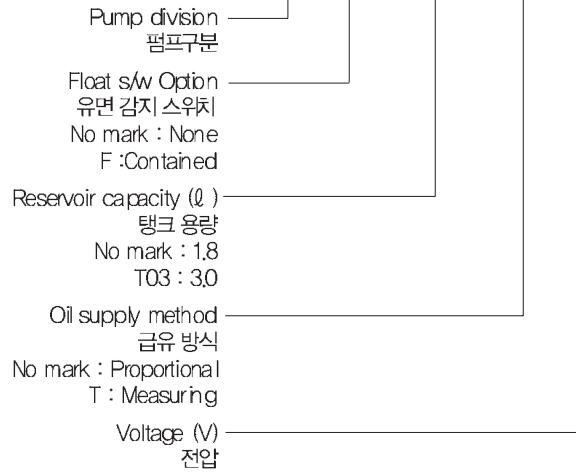
■ As this pump occurs the high heat in motor when working, set the interval time following the left information. The motor stops automatically by high motor heat, causing the interval time is shorter than discharge time. But the pump works normally after motor cooling.

# Oil Lubrication pumps

## AMGP-01M(F) Series



**AMGP - 01M F - T03 - T 110**



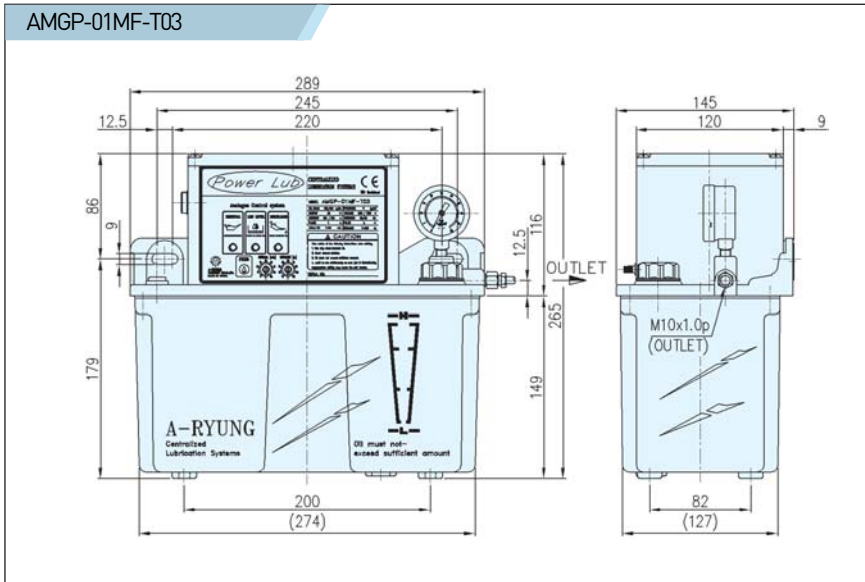
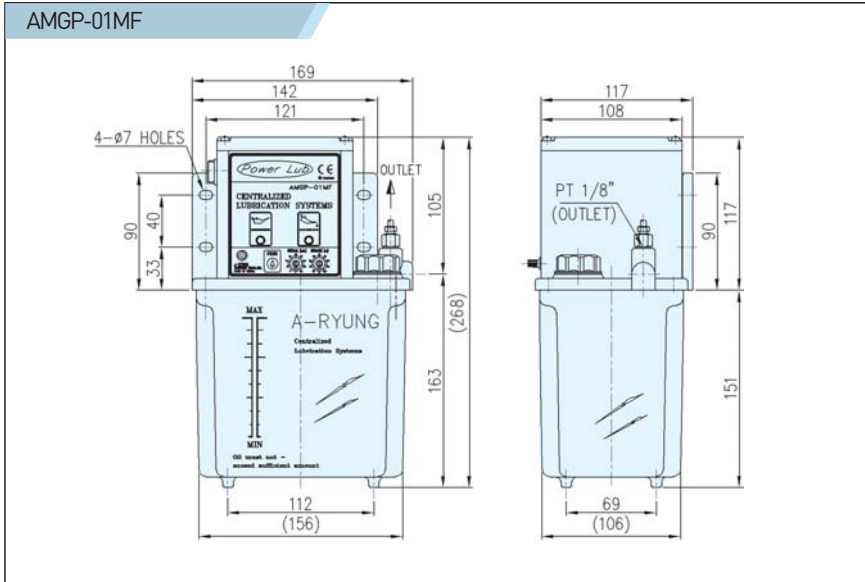
- 자체 내장된 아날로그 타이머의 제어에 의해 간헐적으로 급유되는 펌프로서 비례식 분배변 (DB 타입)과 조합하여 사용된다.
- 아날로그 컨트롤 방식으로 볼륨을 좌우로 회전시켜 정지 시간과 토출 시간의 설정 방법이 편리하고 오차의 범위가 작으며 적기에 필요량만큼의 윤활 급유가 가능하다.
- 작동상태가 전면 조작 판넬의 LED 램프에 표시되어 동작상태 및 이상유무의 식별이 매우 용이하다.
- 유연저하 감지에 의해 오일 부족 시 경고음을 울리며 그 신호를 외부 제어 장치와 연결할 수 있는 단자가 있다 (선택사양)
- 펌프 전면 "Feed" 버튼이 있어 초기 배관을 설치한 후 배관내의 공기 제거가 용이하며 이 버튼을 이용하여 수동 급유가 가능하다
- 용도는 공작기계, 인쇄기계, 식품기계, 섬유기계, 사출기계, 프레스 및 각종 산업기계 등에 널리 사용된다.

- AMGP-01M series pump lubricates intermittently the oil by analog timer installed inside the pump with resistive distributor. (DB type)
- This type is applied analog control system and by turning left and right direction it can easily control the interval and discharge volume.
- Because the LED lamp plate is fitted in front of the pump, it is suitable to check the operation conditions and the trouble.
- This pump has a terminal to contact outside controller to alarm the oil shortage. (Option)
- As the pump is installed feed button switch inside of pump, it is easy to remove the air and to operate by manual.
- This pump is mainly used machine tools, printing, foods, fabrics, injection machine, press and various industrial machine.

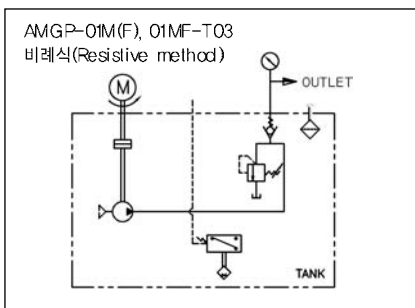
Type	Discharge volume 토출유량 cc	Interval Time 정지시간 min	Working Pressure 사용압력 MPa	Reservoir capacity 탱크용량 ℓ	Viscosity 사용점도 cSt	Outlet 토출구 PT	Net weight 중량 kg	Phase 1 Ø, Poles 2P			
								Motor Output 출력 W	Fre- quency 주파수 Hz	Rated voltage 전압 V	Current 전류 A
01M 01MF	3~100	1~120	0.8	1.8	30 ~ 500	1/8" (Ø4)	2.8	15	50	100/200	1.4/0.7
									60	110/220	1.2/0.6
01MF-T03	5~150	1~120	0.8	3.0	30 ~ 1000	1/8" (Ø6)	4.7	25	50	100/200	2.0/1.0
									60	110/220	1.8/0.9



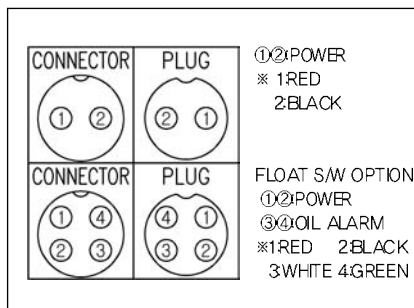
External dimension 외형도



Circuit diagram 회로도



Electric connection 결선도



Applications 적용

- 사용유체 : Oils
- 추천오일 : 동절기 → 32cSt 이하  
하절기 → 68cSt 이하
- 재질  
케이스 및 커버 : Plastic  
탱크 : Plastic  
기어 펌프 : Steel  
축 가이드 : Plastic/ZnDC
- 사용온도 : 80°C이하
- 급유방식 : 비례식
- 제어방식 : Analog type
- 정지시간 : 1~120min
- 토출시간 : MF-T1.8 : 3~100cc  
MF-T03 : 5~150cc
- 압력계이지 : FG-35K (AMGP-01MF-T03)
- 레벨스위치 : FS-A(선택사양)
- 휴즈 : 0.3A

- Type of fluid : Oils
- Recommended oil  
Winter → below 32cSt  
Summer → below 68cSt
- Material  
Case & Cover : Plastic (ABS)  
Tank : Plastic (ABS)  
Gear pump : Steel  
Shaft guide : Plastic/ALDC
- Temperature : below 80°C
- Oil Supply method : Proportional
- Controller method : Analog type
- Interval time : 1~120min
- Discharge time : MF-T1.8 : 3~100cc  
MF-T03 : 5~150cc
- Pressure Gauge : PG-35K  
(AMGP-01MF-T03)
- Float switch : FS-A(OPTION)
- Fuse : 0.3A

Interval time 최소한의 설정조건

Discharge Time (토출시간)	Interval Time (간헐 정지시간)
1~10sec 일때	약 2min 이상
11~30sec 일때	약 3min 이상
31~60sec 일때	약 5min 이상
61~99sec 일때	약 10min 이상

■ 이 펌프는 작동 시 모터에서 높은 열이 발생되므로 표에 의거 충분한 Interval Time (간헐 정지시간)을 설정해야한다. 토출시간에 비해 Interval Time이 짧으면 모터에 높은 열이 발생하게 되어 내부에 장착된 안전장치에 의해 모터가 자동으로 정지하게 된다. 그러나 열이 식으면 다시 정상적인 작동을 하게 된다.

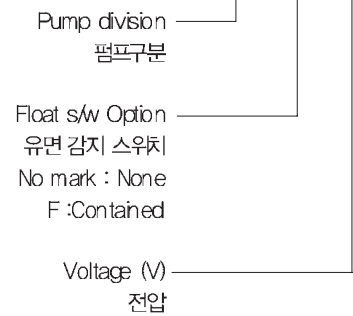
■ As this pump occurs the high heat in motor when working, set the interval time following the information. The motor stops automatically by high motor heat, causing the interval time is shorter than discharge time. But the pump works normally after motor cooling.

# Oil Lubrication pumps

## AMGP-01S(F) Series



**AMGP - 01S F 110**

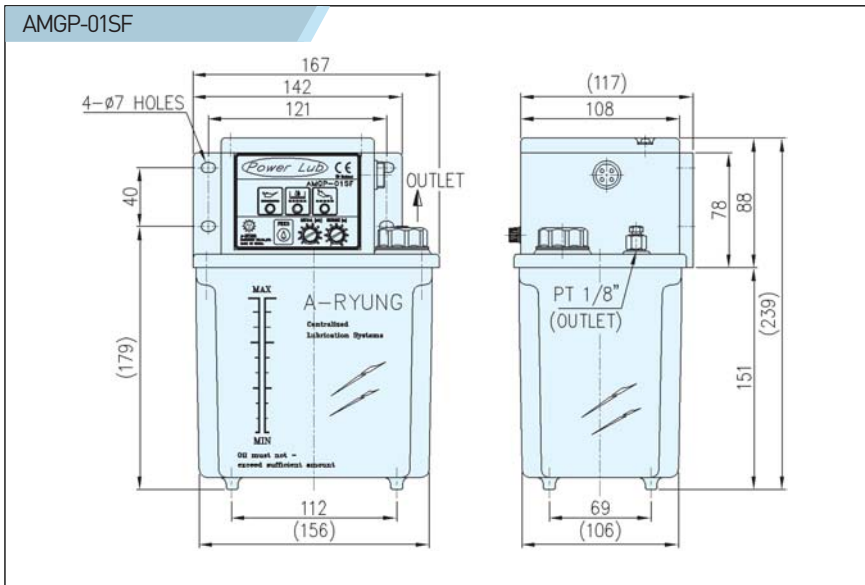


- 자체 내장된 아날로그 타이머의 제어에 의해 간헐적으로 급유되는 펌프로서 비례식 분배변 (DB 타입)과 조합하여 사용된다.
- 아날로그 컨트롤 방식으로 볼륨을 좌우로 회전시켜 정지 시간과 토출 시간의 설정 방법이 편리하여 필요량만큼의 윤활 급유가 가능하다.
- 작동상태가 전면 조작 패널의 LED 램프에 표시되어 동작 상태 및 이상유무의 식별이 매우 용이하다.
- 유면저하 감지에 의해 오일 부족 시 경고음이 울리며 그 신호를 외부 제어 장치와 연결할 수 있는 단자가 있다 (선택사양)
- 펌프 전면에 "Feed" 버튼이 있어 초기 배관을 설치한 후 배관내의 공기 제거가 용이하며 이 버튼을 이용하여 수동 급유가 가능하다
- 용도는 공작기계, 인쇄기계, 식품기계, 섬유기계, 사출기계, 프레스 및 각종 산업기계 등에 널리 사용된다.
- AMGP-01S series pump lubricates intermittently the oil by analog timer installed inside the pump with resistive distributor. (DB type)
- This type is applied analog control system and by turning left and right directions, it can easily control the interval and discharge volume.
- Because the LED lamp plate is fitted in front of the pump, it is suitable to check the operation conditions and the trouble.
- This pump has a terminal to contact outside controller to alarm the oil shortage(option)
- As the pump is installed feed button switch inside of pump, it is easy to remove the air and to operate by manual.
- This pump is mainly used machine tools, printing, foods, fabrics, injection machine, press and various industrial machine.

Type	Discharge volume 토출유량 cc	Interval Time 정지시간 min	Working Pressure 사용압력 MPa	Reservoir capacity 탱크용량 ℓ	Viscosity 사용점도 cSt	Outlet 토출구 PT	Net weight 중량 kg	Phase 1 Ø, Poles 2P			
								Motor Output 출력 W	Fre- quency 주파수 Hz	Rated voltage 전압 V	Current 전류 A
01S 01SF	3~85	2~100	0.8	1.8	30 ~ 500	1/8" (Ø4)	2.8	15	50	100/200	1.4/0.7
									60	110/220	1.2/0.6



External dimension 외형도

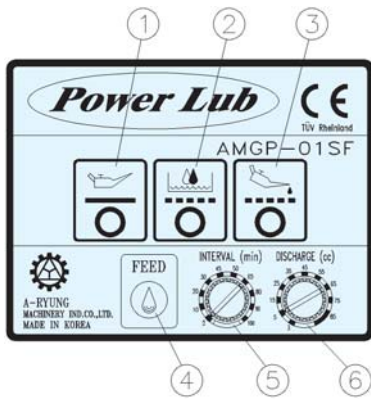


Applications 적용

- 사용유체 : Oils
- 추천오일 : 동절기 → 32cSt 이하  
하절기 → 68cSt 이하
- 재질  
케이스 및 커버 : Plastic  
탱크 : Plastic  
기어 펌프 : Steel  
축 가이드 : Plastic
- 사용온도 : 80°C이하
- 급유방식 : 비례식
- 제어방식 : Analog type
- 레벨스위치 : FS-A(선택사양)
- 퓨즈 : 0.3A

- Type of fluid : Oils
- Recommended oil  
Winter → below 32cSt  
Summer → below 68cSt
- Material  
Case & Cover : Plastic (ABS)  
Tank : Plastic (ABS)  
Gear pump : Steel  
Shaft guide : Plastic
- Temperature : below 80°C
- Oil Supply method : Proportional
- Controller method : Analog type
- Float switch : FS-A(OPTION)
- Fuse : 0.3A

Controller Panel

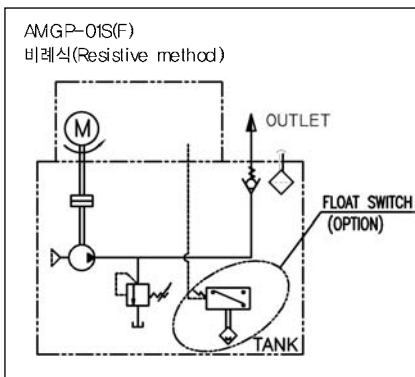


- ① Interval Time LED
- ② Oil Level down alarm
- ③ Discharge Time LED
- ④ FEED Button  
(Oil Manual Supply)
- ⑤ Interval time Volume
- ⑥ Discharge time Volume

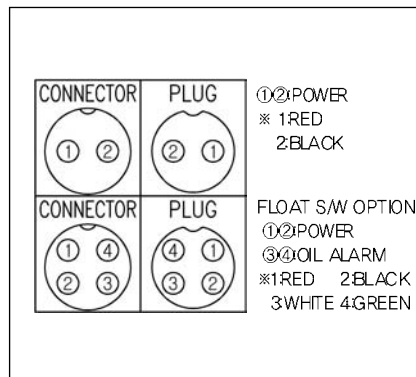
Interval time 최소한의 설정조건

Discharge Time (토출시간)	Interval Time (간헐 정지시간)
1~10sec 일때	약 2min 이상
11~30sec 일때	약 3min 이상
31~60sec 일때	약 5min 이상
61~99sec 일때	약 10min 이상

Circuit diagram 회로도



Electric connection 결선도



이 펌프는 작동 시 모터에서 높은 열이 발생되므로 표에 의거 충분한 Interval Time (간헐 정지시간)을 설정해야한다. 토출시간에 비해 Interval Time이 짧으면 모터에 높은 열이 발생하게 되어 내부에 장착된 안전장치에 의해 모터가 자동으로 정지하게 된다. 그러나 열이 식으면 다시 정상적인 작동을 하게 된다.

As this pump occurs the high heat in motor when working, set the interval time following the information. The motor stops automatically by high motor heat, causing the interval time is shorter than discharge time. But the pump works normally after motor cooling.

# Oil Lubrication pumps

## AMGP-013(F) / 015(F) Series



**AMGP - 013 F 110**

Pump division  
펌프구분  
013, 015

Float s/w Option  
유면 감지 스위치  
No mark : None  
F : Contained

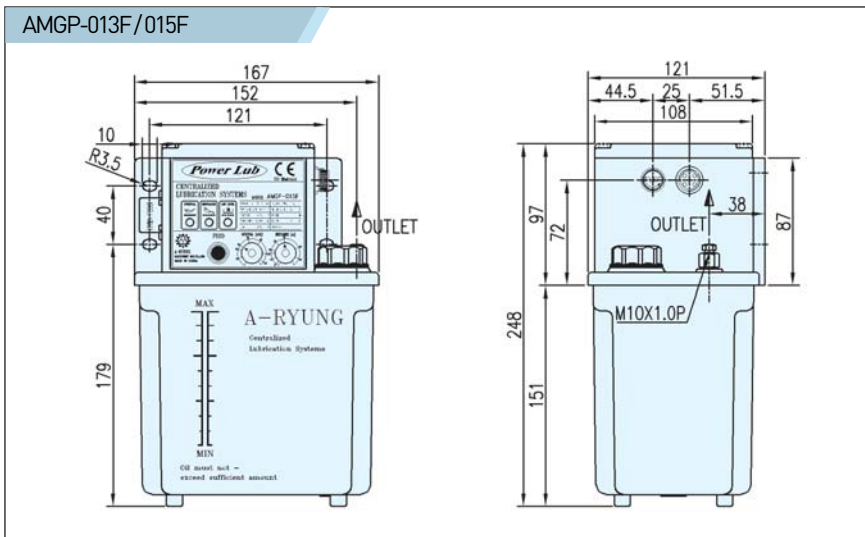
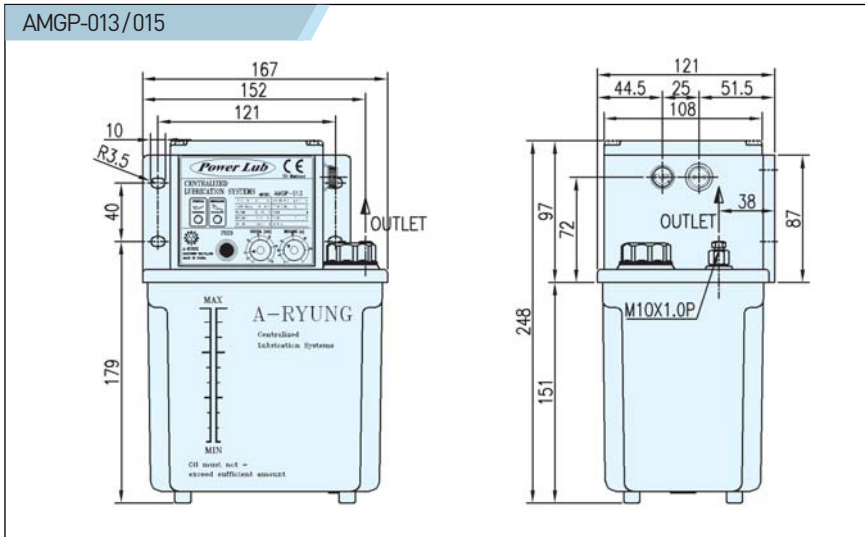
Voltage (V)  
전압

- 자체 내장된 아날로그 타이머의 제어에 의해 간헐적으로 급유되는 펌프로 서비레스 분배변(DB 타입)과 조합하여 사용된다.
- 충격 및 진동이 많은 기계 장치에도 사용할 수 있도록 방진 구조로 설계되어 내구성이 매우 좋다.
- 유면저하 감지에 의해 오일 부족시 경고음을 울리며 그 신호를 외부 제어 장치와 연결할 수 있다. (선택사양)
- 펌프 전면 "Feed" 버튼이 있어 초기 배관을 설치한 후 배관내의 공기 제거가 용이하며 이 버튼을 이용하여 수동 급유가 가능하다.
- 용도는 고속프레스, 사출성형기계, 공작기계, 인쇄기계, 식품기계, 섬유기계 및 각종산업기계 등에 널리 사용된다.
- AMGP-013, 015 Series pump lubricates intermittently the oil by analog timer installed inside the pump with resistive distributor(DB type).
- This type is high endurance because it is made anti-vibration structure to protect shock and vibration.
- This pump has alarm device when the oil is short and has terminal box connecting with control device outside.(Option)
- As the pump is installed feed button switch front side of pump, it is easy to remove the air and to operate by manual after setting the pump.
- This pump is mainly used machine tools, printing, foods, fabrics, injection machine, press and various industrial machine.

Type	Discharge volume 토출유량 cc	Interval Time 정지시간 min	Working Pressure 사용압력 MPa	Reservoir capacity 탱크용량 ℓ	Viscosity 사용점도 cSt	Outlet 토출구 PT	Net weight 중량 kg	Phase 1 Ø, Poles 2P			
								Motor Output 출력 W	Fre- quency 주파수 Hz	Rated voltage 전압 V	Current 전류 A
013 013F	5~100	3~30	0.8	1.8	30~500	1/8" (Ø4)	2.8	15	50	100/200	1.4/0.7
									60	110/220	1.2/0.6
015 015F	5~80	30~120	0.8	1.8	30~500	1/8" (Ø4)	2.8	15	50	100/200	1.4/0.7
									60	110/220	1.2/0.6



External dimension 외형도



Applications 적용

- 사용유체 : Oils
- 추천오일 : 동절기 → 32cSt 이하  
하절기 → 68cSt 이하
- 재질  
케이스 : Plastic  
커버 : Aluminum  
탱크 : Plastic  
기어 펌프 : Steel  
축 가이드 : Plastic
- 사용온도 : 80°C이하
- 급유방식 : 비례식
- 제어방식 : Analog type
- 레벨스위치 : FS-A(선택사항)
- 퓨즈 : 3A

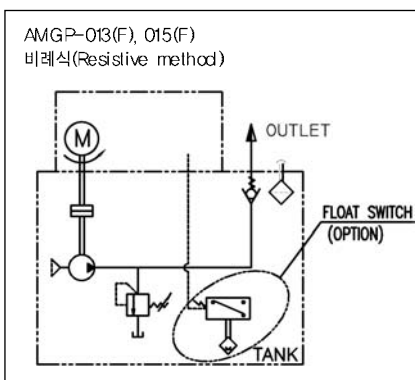
- Type of fluid : Oils
- Recommended oil  
Winter → below 32cSt  
Summer → below 68cSt

- Material  
Case : Plastic (ABS)  
Cover : Aluminum (ALDC)  
Tank : Plastic (ABS)  
Gear pump : Steel  
Shaft guide : Plastic
- Temperature : below 80°C
- Oil Supply method : Proportional
- Controller method : Analog type
- Float switch : FS-A(OPTION)
- Fuse : 3A

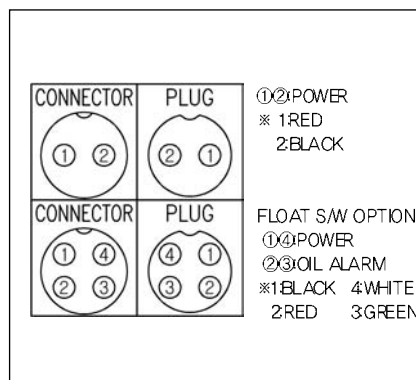
Interval time 최소한의 설정조건

Discharge Time (토출시간)	Interval Time (간헐 정지시간)
1~10sec 일때	약 2min 이상
11~30sec 일때	약 3min 이상
31~60sec 일때	약 5min 이상
61~99sec 일때	약 10min 이상

Circuit diagram 회로도



Electric connection 결선도



■ 이 펌프는 작동 시 모터에서 높은 열이 발생되므로 표에 의거 충분한 Interval Time (간헐 정지시간)을 설정해야한다. 토출시간에 비해 Interval Time이 짧으면 모터에 높은 열이 발생하게 되어 내부에 장착된 안전장치에 의해 모터가 자동으로 정지하게 된다. 그러나 열이 식으면 다시 정상적인 작동을 하게 된다.

■ As this pump occurs the high heat in motor when working, set the interval time following the information. The motor stops automatically by high motor heat, causing the interval time is shorter than discharge time. But the pump works normally after motor cooling.

# Oil Lubrication pumps

## AMGP-025N Series



**AMGP - 025N - ST 110**



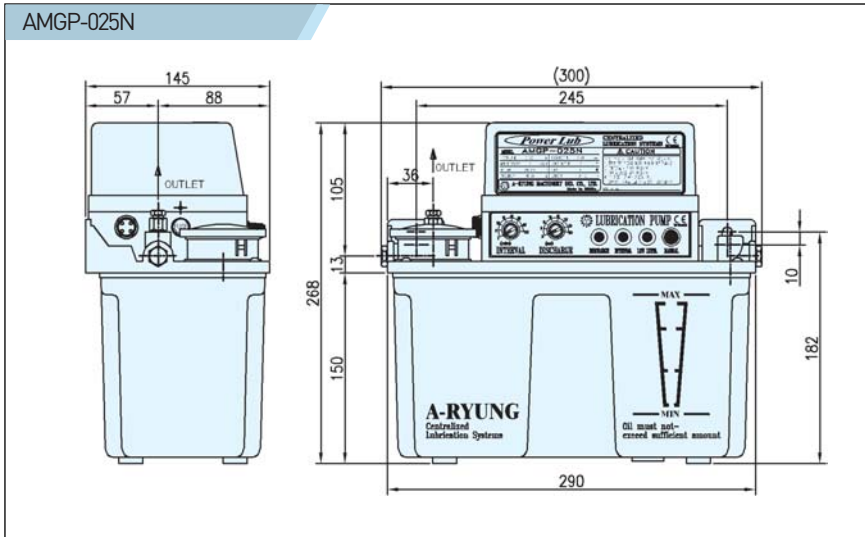
- 자체 내장된 아날로그 타이머의 제어에 의해 간헐적으로 급유되는 펌프로 서 비레스식 분배변(DB 타입)과 조합하여 사용된다.
- 충격 및 진동이 많은 기계장치에도 사용할 수 있도록 방진구조로 설계되어 내구성이 매우 좋다
- 유연저하 감지에 의해 오일 부족 경고음이 울리며 그 신호를 외부 제어장치와 연결할 수 있는 단자가 있다.
- 펌프 전면에 "Feed" 버튼이 있어 초기 배관을 설치한 후 배관내의 공기 제거가 용이하며 이 버튼을 이용하여 수동 급유가 가능하다
- 용도는 고속프레스, 사출성형기계, 공작기계, 인쇄기계, 식품기계, 섬유기계 및 각종산업기계 등에 널리 사용된다.
- AMGP-025N Series pump lubricates intermittently the oil by analog timer installed inside the pump with resistive distributor(DB type).
- This type is excellent endurance designed anti-vibration structure to use much shock or vibration.
- This pump has alarm device when the oil is short and has terminal box connecting with control device outside.
- As the pump is installed feed button switch inside of pump, it is easy to remove the air and to operate by manual.
- This pump is mainly used machine tools, printing, foods, fabrics, injection machine, press and various industrial machine.

Type	Discharge volume 토출유량 cc	Interval Time 정지시간 min	Working Pressure 사용압력 MPa	Reservoir capacity 탱크용량 ℓ	Viscosity 사용점도 cSt	Outlet 토출구 PT	Net weight 중량 kg	Phase 1 Ø, Poles 2P			
								Motor Output 출력 W	Fre- quency 주파수 Hz	Rated voltage 전압 V	Current 전류 A
025N 025N-ST	3~60	3~120	0.8	4.0	30 ~ 500	1/8" (Ø4)	2.8	15	50	100/200	1.4/0.7
									60	110/220	1.2/0.6

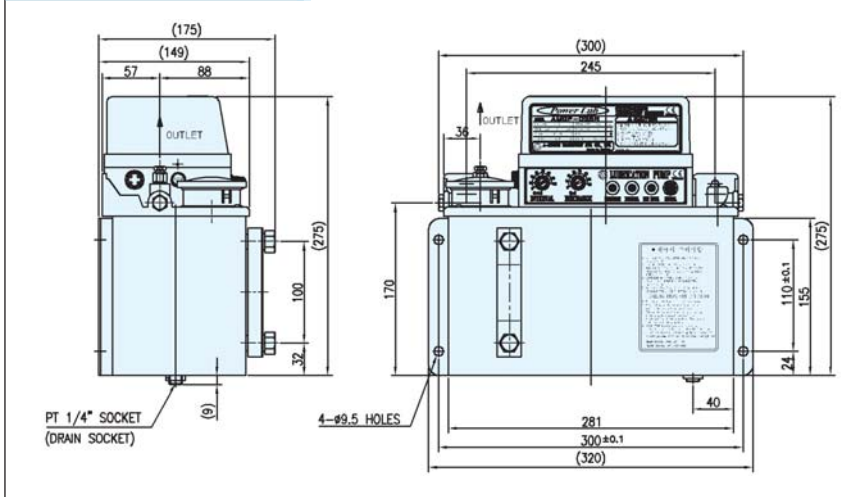




External dimension 외형도



AMGP-025N-ST



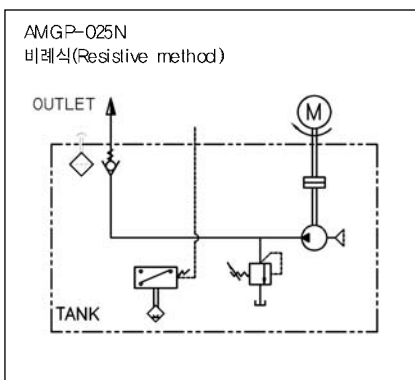
Applications 적용

- 사용유체 : Oils
- 추천오일 : 동절기 → 32cSt 이하  
하절기 → 68cSt 이하
- 재질  
케이스 : Aluminum  
커버 : Plastic  
탱크 : Plastic / Steel  
기어 펌프 : Steel  
축 가이드 : Plastic
- 사용온도 : 80°C이하
- 급유방식 : 비례식
- 제어방식 : Analog type
- 레벨스위치 : FS-A
- 퓨즈 : 3A
- Type of fluid : Oils
- Recommended oil  
Winter → below 32cSt  
Summer → below 68cSt
- Material  
Case : Aluminum (ALDC)  
Cover : Plastic (ABS)  
Tank : Plastic (ABS) / Steel  
Gear pump : Steel  
Shaft guide : Plastic
- Temperature : below 80°C
- Oil Supply method : Proportional
- Controller method : Analog type
- Float switch : FS-A
- Fuse : 3A

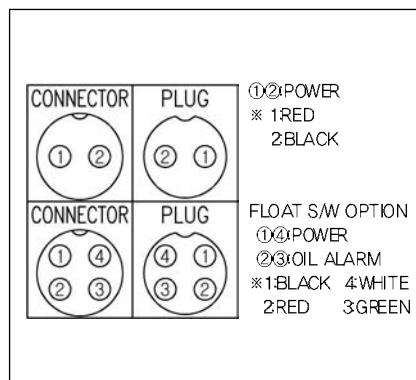
Interval time 최소한의 설정조건

Discharge Time (토출시간)	Interval Time (간헐 정지시간)
1~10sec 일때	약 2min 이상
11~30sec 일때	약 3min 이상
31~60sec 일때	약 5min 이상
61~99sec 일때	약 10min 이상

Circuit diagram 회로도



Electric connection 결선도



■ 이 펌프는 작동 시 모터에서 높은 열이 발생되므로 표에 의거 충분한 Interval Time (간헐 정지시간)을 설정해야한다. 토출시간에 비해 Interval Time이 짧으면 모터에 높은 열이 발생하게 되어 내부에 장착된 안전장치에 의해 모터가 자동으로 정지하게 된다. 그러나 열이 식으면 다시 정상적인 작동을 하게 된다.

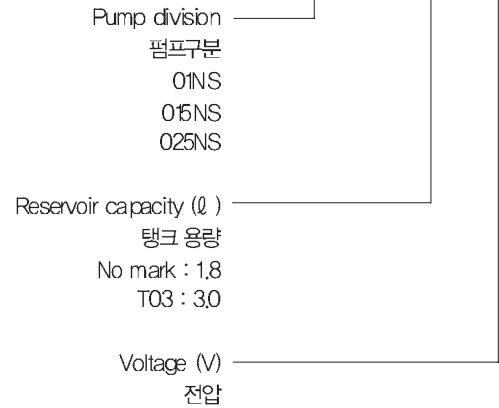
■ As this pump occurs the high heat in motor when working, set the interval time following the information. The motor stops automatically by high motor heat, causing the interval time is shorter than discharge time. But the pump works normally after motor cooling.

# Oil Lubrication pumps

## AMGP-\*\*NS Series



AMGP - 01NS - T03 110



- AMGP-01NS/025NS 시리즈 윤활 펌프는 간헐식 급유 정량식 펌프로서 정량 밸브 (ARD-340, 350 PVO 타입)와 조합하여 사용된다.
- 유연저하 감지 장치 및 압력 스위치가 내장되어 있어 펌프의 이상 유무 식별이 용이하고 이 스위치의 신호를 기계측 제어장치와 연결할 수 있는 단자가 있어 외부 제어장치에 의해 모니터링할 수 있도록 되어 있다.
- 펌프 전면에 Feed 버튼 스위치가 내장되어 초기 배관을 한 후 배관내의 에어 제거가 용이하며 이 버튼을 이용하여 수동 급유가 가능하다
- 이 펌프는 간헐식 펌프로서 연속운전을 해서는 안된다.
- 용도는 공작기계, 인쇄기계, 식품기계, 사출기계, 프레스 및 각종산업기계 등에 널리 사용된다.

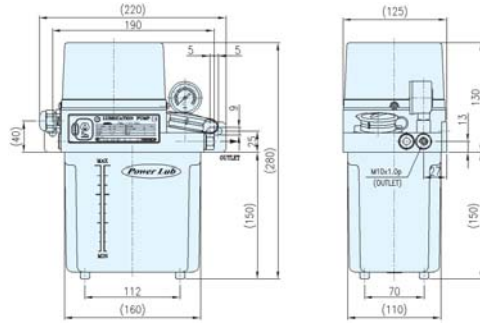
- AMGP-01NS/025NS pump is a resistive and intermittent pump, using with measuring valve. (ARD-340,350 and PVO type)
- This pump have float switch and pressure switch inside to check the oil shortage and connect the outside terminal on main machine to control the working conditions by monitoring.
- As the pump is installed feed button switch inside of pump, it is easy to remove the air and to operate by manual.
- This type is a kind of intermittent pump, so that the continuous operation should be prohibited.
- This pump is mainly used machine tools, printing, foods, injection machine, press and various industrial machine.

Type	Discharge volume 토출유량 cc/min	Working pressure 사용압력 MPa	Pressure range 압력범위 MPa	Reservoir capacity 탱크용량 ℓ	Viscosity 사용점도 cSt	Outlet 토출구 PT	Net weight 중량 kg	Phase 1 Ø, Poles 2P			
								Motor Output 출력 W	Fre- quency 주파수 Hz	Rated voltage 전압 V	Current 전류 A
01NS 015NS	125	1.7	0.2~1.7	1.8	30~500	1/4" (Ø6)	3.0	25	50	100/200	1.7/0.8
	150								60	110/220	1.8/0.9
01NS-T03	125	1.7	0.2~1.7	3.0	30~1000	1/8" (Ø6)	4.0	25	50	100/200	1.7/0.8
	150								60	110/220	1.8/0.9
025NS	125	1.7	0.2~1.7	3.0	30~1000	1/8" (Ø6)	4.0	25	50	100/200	1.7/0.8
	150								60	110/220	1.8/0.9

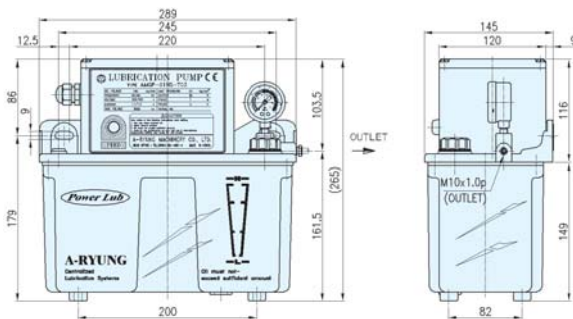


External dimension 외형도

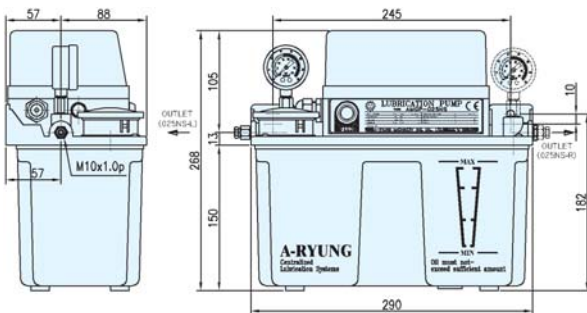
AMGP-01NS/015NS



AMGP-01NS-T03

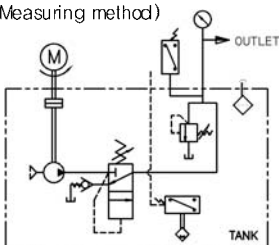


AMGP-025NS

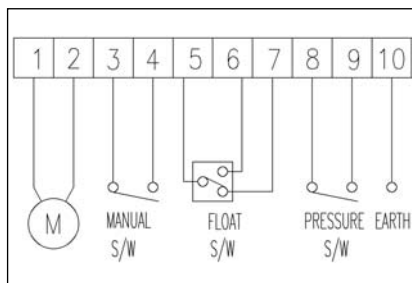


Circuit diagram 회로도

정량식(Measuring method)



Electric connection 결선도



Applications 적용

- 사용유체 : Oils
- 추천오일 : 동절기 → 32cSt 이하  
하절기 → 68cSt 이하
- 재질  
케이스 : 알루미늄 (ALDC)  
커버 : 플라스틱  
탱크 : 플라스틱  
기어 펌프 : Steel  
축 가이드 : 알루미늄 (ALDC) 릴리프 밸브 내장
- 사용온도 : 80°C 이하
- 급유방식 : 정량식
- 제어방식 : 없음 (Monitoring)
- 레벨스위치 : FS-AB
- 압력스위치 : PS-11
- 압력게이지 : PG-35K

- Type of fluid : Oils
- Recommended oil  
Winter → below 32cSt  
Summer → below 68cSt
- Material  
Case : Aluminum (ALDC)  
Cover : Plastic (ABS)  
Reservoir : Plastic (ABS)  
Gear Pump : Steel  
Shaft guide : Aluminum (ALDC)  
Built in Relief valve
- Temperature : below 80°C
- Oil supply method : Measuring
- Controller method : Monitoring
- Float switch : FS-AB
- Pressure switch : PS-11
- Pressure Gauge : PG-35K

Interval time 최소한의 설정조건

Discharge Time (토출시간)	Interval Time (간헐 정지시간)
1~10sec 일때	약 2min 이상
11~30sec 일때	약 3min 이상
31~60sec 일때	약 5min 이상
61~99sec 일때	약 10min 이상

■ 이 펌프는 작동 시 모터에서 높은 열이 발생되므로 표에 의거 충분한 Interval Time (간헐 정지시간)을 설정해야한다. 토출시간에 비해 Interval Time이 짧으면 모터에 높은 열이 발생하게 되어 내부에 장착된 안전장치에 의해 모터가 자동으로 정지하게 된다. 그러나 열이 식으면 다시 정상적인 작동을 하게 된다.

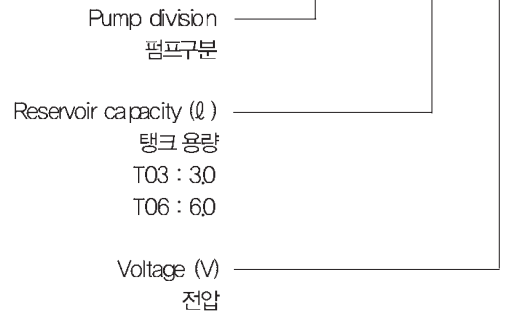
■ As this pump occurs the high heat in motor when working, set the interval time following the information. The motor stops automatically by high motor heat, causing the interval time is shorter than discharge time. But the pump works normally after motor cooling.

# Oil Lubrication pumps

## AMGP-200NS Series



**AMGP - 200NS - T03 110**



- AMGP-200NS 시리즈 윤활 펌프는 간헐식 급유 정량식 펌프로서 정량 밸브 (ARD-340,350, PVO 타입)와 조합하여 사용된다.
- 유면저하 감지 장치 및 압력 스위치가 내장되어 있어 펌프의 이상 유무 식별이 용이하고 이 스위치의 신호를 기계측 제어장치와 연결할 수 있는 단자가 있어 외부 제어장치에 의해 모니터링 할 수 있도록 되어 있다.
- 펌프 전면에 Feed 버튼 스위치가 내장되어 초기 배관을 한 후 배관내의 에어 제거가 용이하며 이 버튼을 이용하여 수동 급유가 가능하다
- 이 펌프는 간헐식 펌프로서 연속운전을 해서는 안 된다.
- 용도는 공작기계, 인쇄기계, 식품기계, 사출기계, 프레스 및 각종산업계 등에 널리 사용된다.

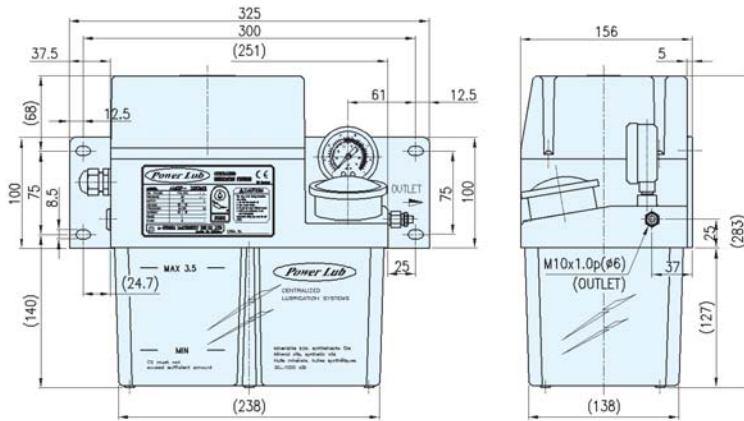
- AMGP-200NS pump is a resistive and intermittent pump, using with measuring valve(ARD-340,350 and PVO type).
- This pump have float switch and pressure switch inside to check the oil shortage and connect the outside terminal on main machine to control the working conditions by monitoring.
- As the pump is installed feed button switch inside of pump, it is easy to remove the air and to operate by manual.
- This type is an intermittent pump, so the continuous operation should be prohibited.
- This pump is mainly used machine tools, printing, foods, injection machine, press and various industrial machine.

Type	Discharge volume 토출유량 cc/min	Working pressure 사용압력 MPa	Pressure range 압력범위 MPa	Reservoir capacity 탱크용량 ℓ	Viscosity 사용점도 cSt	Outlet 토출구 PT	Net weight 중량 kg	Phase 1 Ø, Poles 2P			
								Motor Output 출력 W	Fre- quency 주파수 Hz	Rated voltage 전압 V	Current 전류 A
200NS-T03	200	2.0	0.8~2.5	3.0	30~1000	1/4"(Ø6)	5.4	42	50	100/200	4.8/2.1
	240								60	110/220	5.0/1.8
200NS-T06	200	2.0	0.8~2.5	6.0	30~1000	1/4"(Ø6)	5.8	42	50	100/200	4.8/2.1
	240								60	110/220	5.0/1.8

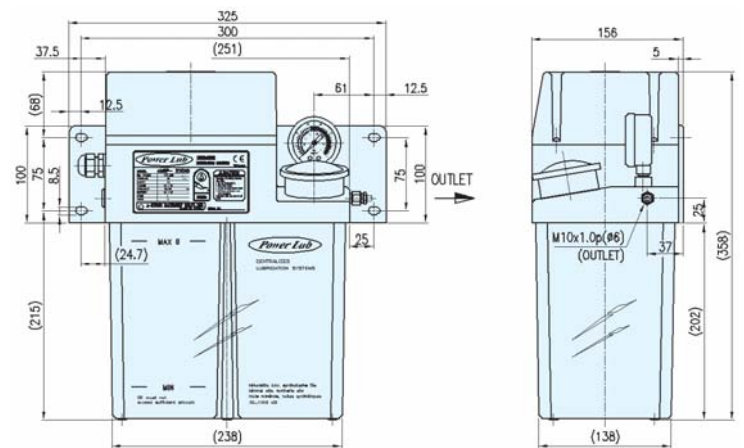


External dimension 외형도

AMGP-200NS-T03



AMGP-200NS-T06



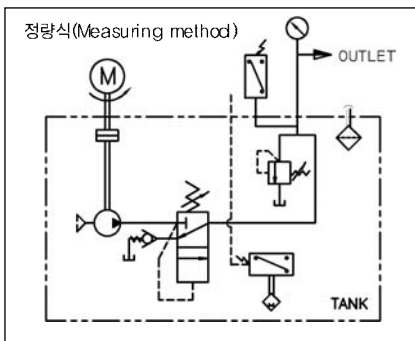
Applications 적용

- 사용유체 : Oils
- 추천오일 : 동절기 → 32cSt 이하  
하절기 → 68cSt 이하
- 재질  
케이스 : 알루미늄 (ALDC)  
커버 : 플라스틱  
탱크 : 플라스틱  
기어 펌프 : Steel  
축 가이드 : 알루미늄 (ALDC) 릴리프 밸브 내장
- 사용온도 : 80°C이하
- 급유방식 : 정량식
- 제어방식 : 없음 (Monitoring)
- 레벨스위치 : FS-AB
- 압력스위치 : PS-11
- 압력게이지 : PG-35K
- Type of fluid : Oils
- Recommended oil  
Winter → below 32cSt  
Summer → below 68cSt
- Material  
Case : Aluminum (ALDC)  
Cover : Plastic (ABS)  
Reservoir : Plastic (ABS)  
Gear Pump : Steel  
Shaft guide : Aluminum (ALDC)  
Built in Relief valve
- Temperature : below 80°C
- Oil supply method : Measuring
- Controller method : Monitoring
- Float switch : FS-AB
- Pressure switch : PS-11
- Pressure Gauge : PG-35K

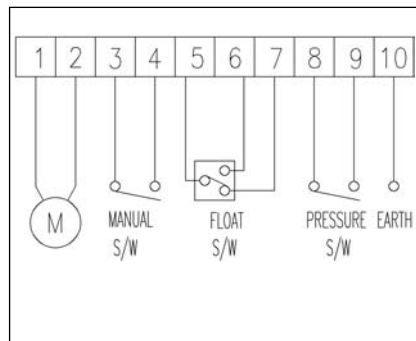
Interval time 최소한의 설정조건

Discharge Time (토출시간)	Interval Time (간헐 정지시간)
1~10sec 일때	약 2min 이상
11~30sec 일때	약 3min 이상
31~60sec 일때	약 5min 이상
61~99sec 일때	약 10min 이상

Circuit diagram 회로도



Electric connection 결선도



■ 이 펌프는 작동 시 모터에서 높은 열이 발생되므로 표에 의거 충분한 Interval Time (간헐 정지시간)을 설정해야한다. 토출시간에 비해 Interval Time이 짧으면 모터에 높은 열이 발생하게 되어 내부에 장착된 안전장치에 의해 모터가 자동으로 정지하게 된다. 그러나 열이 식으면 다시 정상적인 작동을 하게 된다.

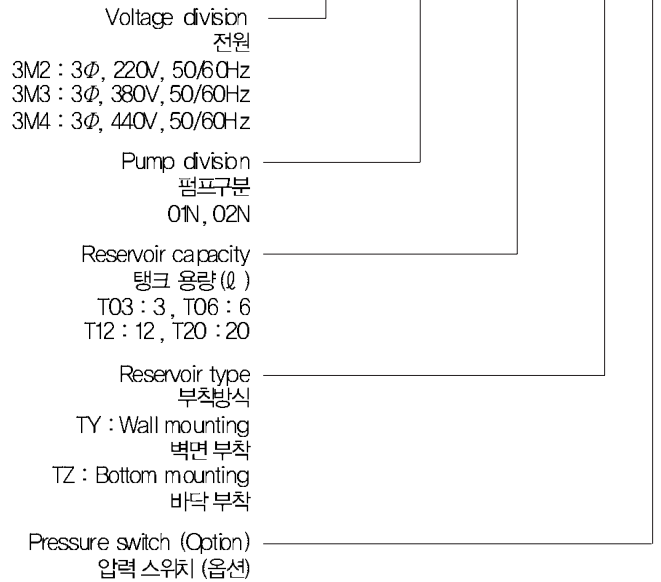
■ As this pump occurs the high heat in motor when working, set the interval time following the information. The motor stops automatically by high motor heat, causing the interval time is shorter than discharge time. But the pump works normally after motor cooling.

# Oil Lubrication pumps

## AMGP-01N/02N Series



### AMGP - 3M2 - 01N - T03 - TY S



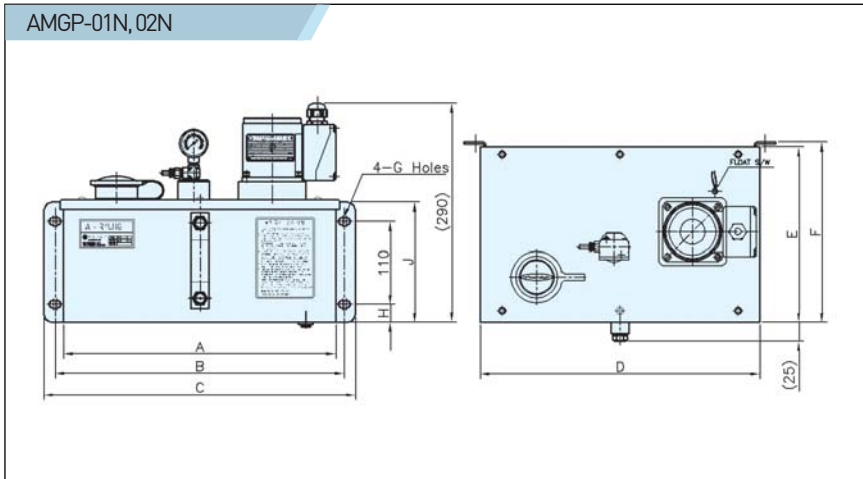
- AMGP - 01N, 02N 시리즈 윤활펌프는 각 기계요소애 정량의 윤활유를 급유하기 위해 특수하게 고안된 고정밀, 고유량 펌프이다. 용도에 따라 비례식으로 사용하거나 또는 정량 밸브(ARD-340,350, PVO 타입)와 조합하여 정량식 펌프로 사용된다. (정량식으로 사용할 시는 탈압 밸브가 부착되어야 한다)
- 릴리프 밸브가 내장되어 압력 조절을 할 수 있으며 탱크와 조립하여 윤활 유닛 구성이 용이하다
- 이 펌프는 간헐식 펌프로서 연속운전을 해서는 안된다.
- 용도는 공작기계, 인쇄기계, 식품기계, 사출기계, 프레스 및 각종산업계 등에 널리 사용된다.

- AMGP-01N and 02N type are designed specially to lubricate a high precision and high discharge volume at every location on the machine. It can be used resistive method or measuring method with measuring valve(ARD-340,350,PVO type).  
(When you use it measuring type, the venting valve have to be attached.)
- The pressure can be controlled because the relief valve is attached, and it is easy to assemble the lubrication unit with tank.
- As this type is an intermittent pump, the continuous operation should be prohibited.
- This pump is mainly used machine tools, printing, foods, injection machine, press and various industrial machine.

Type	Discharge volume 토출유량 cc/min	Working pressure 사용압력 MPa	Pressure range 압력범위 MPa	Viscosity 사용점도 cSt	Outlet 토출구 PT	Motor Output 출력 W	Phase 상수 / Poles 극수	Fre- quency 주파수 Hz	Rated voltage 전압 V	Current 전류 A
01N	85	2.0	0.8 ~ 2.0	30 ~ 500	1/8" ( $\phi$ 6)	25	3 $\phi$ / 4P	50	200	0.27
	100								380	0.17
02N	170	2.0	0.8 ~ 2.0	30 ~ 1000	1/8" ( $\phi$ 6)	25	3 $\phi$ / 4P	50	415	0.13
									220	0.24
	200	380	0.14	60	440	0.12	200	0.27		
									380	0.17
440	0.12									



External dimension 외형도



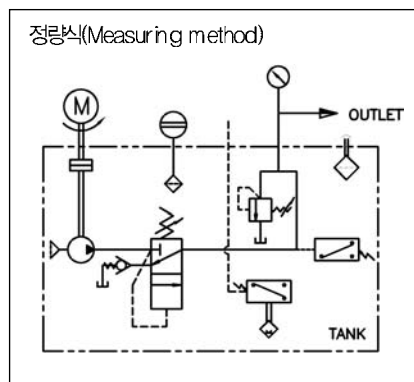
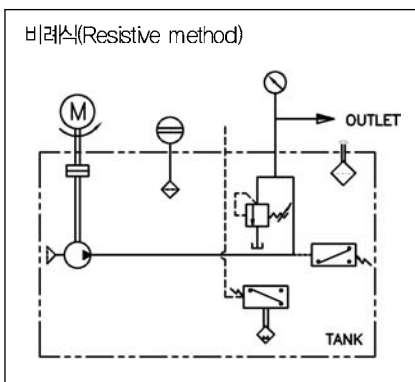
Type	A	B	C	D	E	F	G	H	J	Net weight 중량 Kg
01N-T03	280	300	320	290	135	145	9.5×14.5	24	160	7.4
01N-T06	300	320	346	310	195	210	9.5×14.5	24	160	8.1
01N-T12	363	386	416	373	234	240	11×16	24	160	9.8
01N-T20	470	500	520	484	316	322	12×17	29	160	15.0
02N-T03	280	300	320	290	135	145	9.5×14.5	24	160	7.4
02N-T06	300	320	346	310	195	210	9.5×14.5	24	160	8.1
02N-T12	363	386	416	373	234	240	11×16	24	160	9.8
02N-T20	470	500	520	484	316	322	12×17	29	160	15.0

Applications 적용

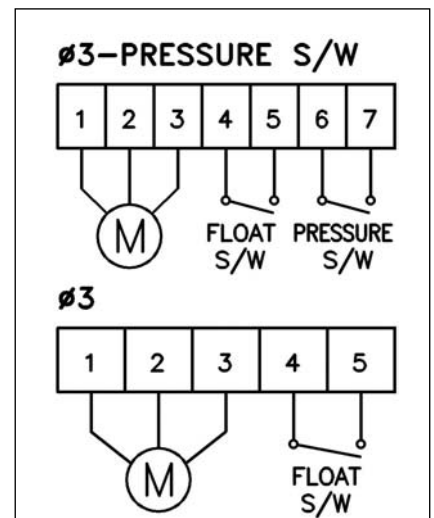
- 사용유체 : Oils
- 추천오일 : 동절기 → 32cSt 이하  
하절기 → 68cSt 이하
- 재질  
모터 프레임 : 알루미늄 (ALDC)  
기어펌프 : Steel  
탱크 : Steel  
상판 : Steel  
유면계 : Plastic (PC)  
릴리프 밸브 : 알루미늄 (ALDC)
- 사용온도 : 80°C이하
- 급유방식 : 정량식 / 비례식
- 제어방식 : 없음 (Monitoring)
- 레벨스위치 : FS-A
- 압력스위치 : 선택사항
- 압력게이지 : PG-35K

- Type of fluid : Oils
- Recommended oil  
Winter → below 32cSt  
Summer → below 68cSt
- Material  
Motor frame : Aluminum(ALDC)  
Gear pump : Steel  
Reservoir : Steel  
Plate : Steel  
Level gauge : Plastic(PC)  
Relief valve : Aluminum(ALDC)
- Temperature : below 80°C
- Oil Supply method :  
Measuring method  
Proportional method
- Controller method : Monitoring
- Float switch : FS-A
- Pressure switch : Option
- Pressure Gauge : PG-35K

Circuit diagram 회로도



Electric connection 결선도

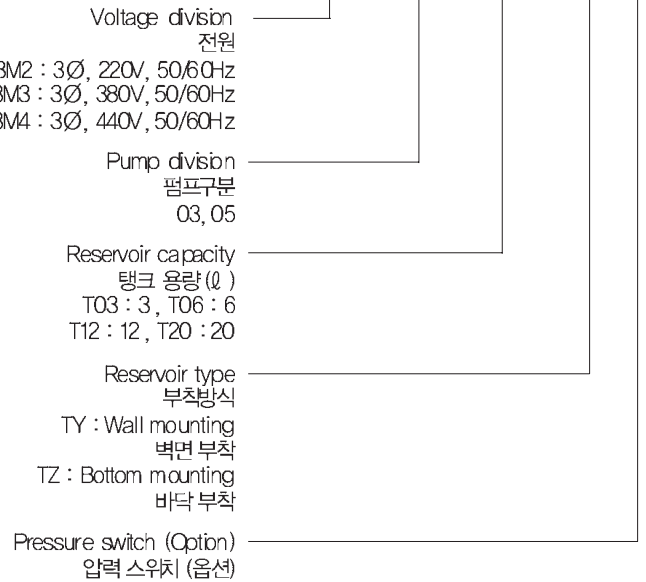


# Oil Lubrication pumps

## AMGP-03/05 Series



### AMGP - 3M2 - 03 - T03 - TY S



- AMGP - 03, 05시리즈 윤활펌프는 각 기계요소애 정량의 윤활유를 급유 하기 위해 특수하게 고안된 고정밀, 고유량 펌프이다. 용도에 따라 비례식으로 사용하거나 또는 정량 밸브 (ARD-340, 350, PVO 타입)와 조합하여 정량식 펌프로 사용된다. (정량식으로 사용할 시는 탈압 밸브가 부착되어야 한다)
- 릴리프 밸브가 내장되어 압력조정을 할 수 있으며 탱크와 조립하여 윤활 유닛 구성이 용이하다
- 이 펌프는 간헐식 펌프로서 연속운전을 해서는 안된다.
- 용도는 공작기계, 인쇄기계, 식품기계, 사출기계, 프레스 및 각종산업계 등에 널리 사용된다.

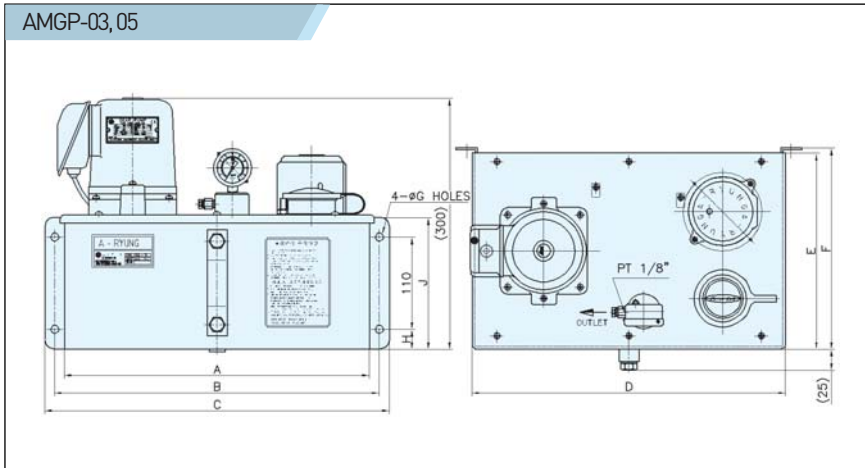
- AMGP-03 and 05 type are designed specially to lubricate a high precision and high discharge volume at every location on the machine. It can be used resistive method or measuring method with measuring valve (ARD-340, 350, PVO type).
- When you use it measuring type, the venting valve have to be attached.
- The pressure can be controlled because the relief valve is attached, and it is easy to assemble the lubrication unit with tank.
- As this type is an intermittent pump, the continuous operation should be prohibited.
- This pump is mainly used machine tools, printing, foods, injection machine, press and various industrial machine.

Type	Discharge volume 토출유량 cc/min	Working pressure 사용 압력 MPa	Pressure range 압력 범위 MPa	Viscosity 사용점도 cSt	Outlet 토출구 PT	Motor Output 출력 W	Phase 상수 Poles 극수	Fre- quency 주파수 Hz	Rated voltage 전압 V	Current 전류 A
03	250	2.0	0.8 ~ 2.5	30 ~ 1000	1/8" (Ø6)	50	3Ø / 4P	50	200	0.54
	380								0.31	
300	220	415	0.27							
		380	0.6							
05	420	2.0	0.8 ~ 2.5	30 ~ 1000	1/8" (Ø6)	50	3Ø / 4P	220	0.35	
								380	0.30	
500	200	220	380	415	440	50	60	200	0.54	
								380	0.31	
440	380	415	440	220	380	50	60	220	0.6	
								380	0.35	
440	380	415	440	220	380	50	60	440	0.30	





External dimension 외형도

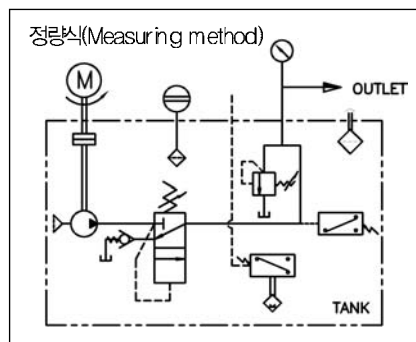
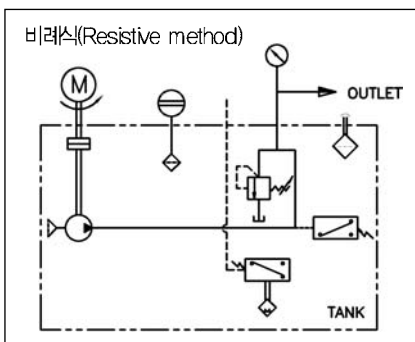


Type	A	B	C	D	E	F	G	H	J	Net weight 중량 Kg
03-T03	280	300	320	290	135	145	9.5X14.5	24	160	9.6
03-T06	300	320	346	310	195	210	9.5X14.5	24	160	11
03-T12	363	386	416	373	234	240	11X16	24	160	13
03-T20	470	500	520	484	316	322	12X17	29	160	17
05-T03	280	300	320	290	135	145	9.5X14.5	24	160	9.6
05-T06	300	320	346	310	195	210	9.5X14.5	24	160	11
05-T12	363	386	416	373	234	240	11X16	24	160	13
05-T20	470	500	520	484	316	322	12X17	29	160	17

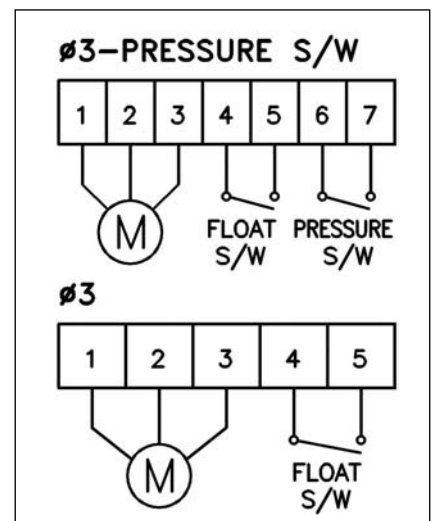
Applications 적용

- 사용유체 : Oils
  - 추천오일 : 동질기 → 32cSt 이하  
하질기 → 68cSt 이하
  - 재질  
모터 프레임 : 알루미늄 (ALDC)  
기어펌프 : Steel  
탱크 : Steel  
상판 : Steel  
유면계 : Plastic (PC)  
릴리프 밸브 : 알루미늄 (ALDC)
  - 사용온도 : 80°C이하
  - 급유방식 : 정량식 / 비례식
  - 제어방식 : 없음 (Monitoring)
  - 레벨스위치 : FS-A
  - 압력스위치 : 선택사양
  - 압력게이지 : PG-35K
- 
- Type of fluid : Oils
  - Recommended oil  
Winter → below 32cSt  
Summer → below 68cSt
  - Material  
Motor frame : Aluminum(ALDC)  
Gear pump : Steel  
Reservoir : Steel  
Plate : Steel  
Level gauge : Plastic(PC)  
Relief valve : Aluminum(ALDC)
  - Temperature : below 80°C
  - Oil Supply method :  
Measuring method  
Proportional method
  - Controller method : Monitoring
  - Float switch : FS-A
  - Pressure switch : Option
  - Pressure Gauge : PG-35K

Circuit diagram 회로도



Electric connection 결선도

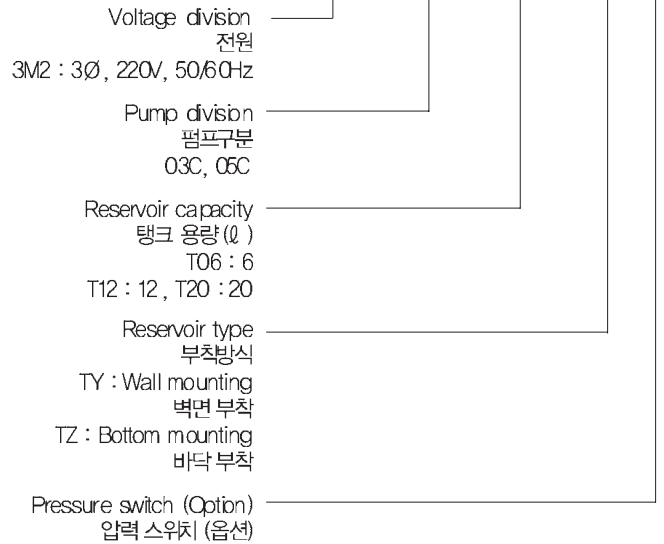


# Oil Lubrication pumps

## AMGP-03C/05C Series



### AMGP - 3M2 - 03C - T03 - TY S



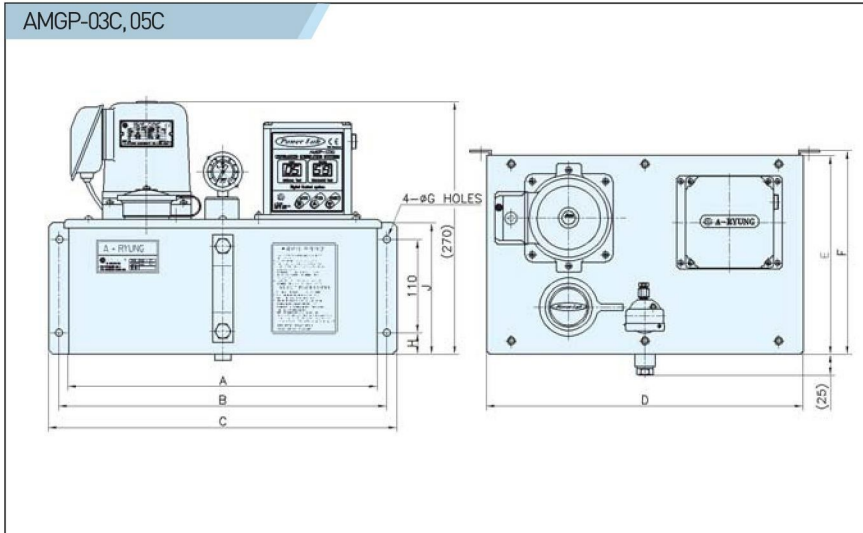
- AMGP - 03C, 05C 시리즈 윤활펌프는 각 기계요소제 정량의 윤활유를 급유하기 위해 특수하게 고안된 고정밀, 고유량 펌프이다. 용도에 따라 비례식으로 사용하거나 또는 정량 밸브 (ARD-340, 350, PVO 타입)와 조합하여 정량식 펌프로 사용된다. (정량식으로 사용할 시는 탈압 밸브가 부착되어야 한다)
- 릴리프 밸브가 내장되어 압력조정을 할 수 있으며 탱크와 조립하여 윤활 유닛 구성이 용이하다
- 이 펌프는 간헐식 펌프로서 연속운전을 해서는 안된다.
- 용도는 공작기계, 인쇄기계, 식품기계, 사출기계, 프레스 및 각종산업계 등에 널리 사용된다.

- AMGP-03 and 05 type are designed specially to lubricate a high precision and high discharge volume at every location on the machine. It can be used resistive method or measuring method with measuring valve (ARD-340,350,PVO type).
- When you use it measuring type, the venting valve have to be attached.
- The pressure can be controlled because the relief valve is attached, and it is easy to assemble the lubrication unit with tank.
- As this type is an intermittent pump, the continuous operation should be prohibited.
- This pump is mainly used machine tools, printing, foods, injection machine, press and various industrial machine.

Type	Discharge volume 토출 유량 cc/min	Working pressure 사용 압력 MPa	Pressure range 압력 범위 MPa	Viscosity 사용 점도 cSt	Outlet 토출구 PT	Motor Output 출력 W	Phase 상수 / Poles 극수	Fre- quency 주파수 Hz	Rated voltage 전압 V	Current 전류 A
03C	250	2.0	0.8 ~ 2.5	30 ~ 1000	1/8" (Ø6)	50	3Ø / 4P	50	200	0.54
	300							60	220	0.6
05C	420	2.0	0.8 ~ 2.5	30 ~ 1000	1/8" (Ø6)	50	3Ø / 4P	50	200	0.54
	500							60	220	0.6



External dimension 외형도



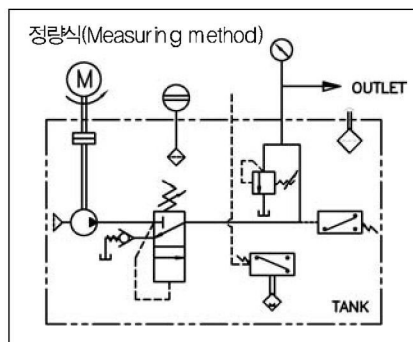
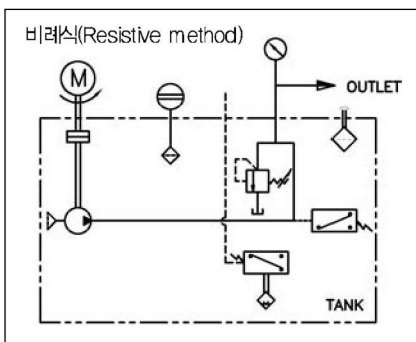
Applications 적용

- 사용유체 : Oils
- 추천오일 : 동절기 → 32cSt 이하  
하절기 → 68cSt 이하
- 재질  
모터 프레임 : 알루미늄 (ALDC)  
기어펌프 : Steel  
탱크 : Steel  
상판 : Steel  
유면계 : Plastic (PC)  
릴리프 밸브 : 알루미늄 (ALDC)
- 사용온도 : 80°C이하
- 급유방식 : 정량식 / 비례식
- 제어방식 : 없음 (Monitoring)
- 레벨스위치 : FS-A
- 압력스위치 : 선택사양
- 압력게이지 : PG-35K

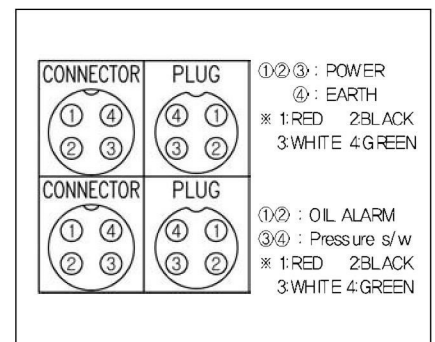
Type	A	B	C	D	E	F	G	H	J	Net weight 중량 Kg
03C-T06	300	320	346	310	195	210	9.5X14.5	24	160	11
03C-T12	363	386	416	373	234	240	11X16	24	160	13
03C-T20	470	500	520	484	316	322	12X17	29	160	17
05C-T06	300	320	346	310	195	210	9.5X14.5	24	160	11
05C-T12	363	386	416	373	234	240	11X16	24	160	13
05C-T20	470	500	520	484	316	322	12X17	29	160	17

- Type of fluid : Oils
- Recommended oil  
Winter → below 32cSt  
Summer → below 68cSt
- Material  
Motor frame : Aluminum(ALDC)  
Gear pump : Steel  
Reservoir : Steel  
Plate : Steel  
Level gauge : Plastic(PC)  
Relief valve : Aluminum(ALDC)
- Temperature : below 80°C
- Oil Supply method :  
Measuring method  
Proportional method
- Controller method : Monitoring
- Float switch : FS-A
- Pressure switch : Option
- Pressure Gauge : PG-35K

Circuit diagram 회로도



Electric connection 결선도



# Oil Lubrication pumps

## AMGP-053 Series



**AMGP - 3M2 - 053 - T06**

Voltage division  
전원  
3M2 : 3Φ, 220V, 50/60Hz  
3M3 : 3Φ, 380V, 50/60Hz  
3M4 : 3Φ, 440V, 50/60Hz

Pump division  
펌프구분

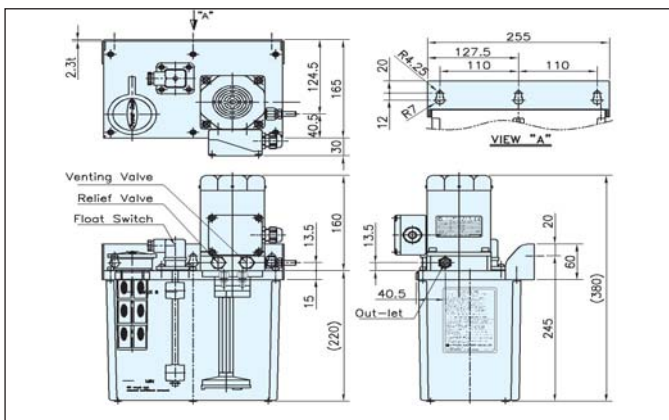
Reservoir capacity (ℓ)  
용기  
Plastic(Standard) :  
T06 : 6.0ℓ  
See(Option) : T12, T20

- 외부제어 장치에 의해 작동되는 간헐식 윤활유 펌프로서 급유개소의 거리가 멀고, 급유개소가 많아 고압력, 대유량이 필요한 기계장치의 윤활급유에 적합하다. 또한, 정량식 분배변(ARD Series, PVO Series)과 조합하여 사용이 가능하다.
- 릴리프 밸브가 내장되어 압력조절이 용이하고, 유면 감지 장치가 내장되어 있어 외부에서 모니터링이 가능하다.
- 이 펌프는 간헐식 펌프로서 연속운전을 해서는 안된다.
- 용도는 공작기계, 인쇄기계, 식품기계, 사출기계, 프레스 및 각종산업기계 등에 널리 사용된다.
- AMGP-053 type is a kind of intermittent pump in stalling outside controller. It is used mainly the remote location or many lubrication spots with measuring distributor.(ARD Series, PVO Series)
- As the pump is installed Relief valve and Float switch inside of pump. It is easy to control pressure and the oil shortage.
- As this type is an intermittent pump, the continuous operation should be prohibited.
- This pump is mainly used machine tools, printing, foods, injection machine, press and various industrial machine.

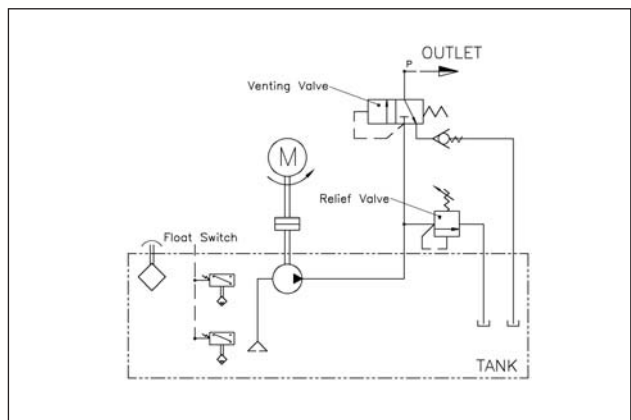
Type	Discharge volume 토출유량 cc/min	Working pressure 사용압력 MPa	Pressure range 압력범위 MPa	Viscosity 사용점도 cSt	Out-let 토출구
AMGP-053	420	2.8	0.8~3.0	20-1000	M14x1.5p : Standard { PT 1/4" : Option }
	500				

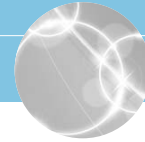
Motor Out-put 출력 W	Phase 상수 / Poles 극수	Fre- quency 주파수 Hz	Rated voltage 전압 V	Current 전류 A
90	3Φ/4P	50	200/380/415	0.79/0.43/0.39
		60	220/380/440	0.63/0.37/0.39

### External dimension 외형도

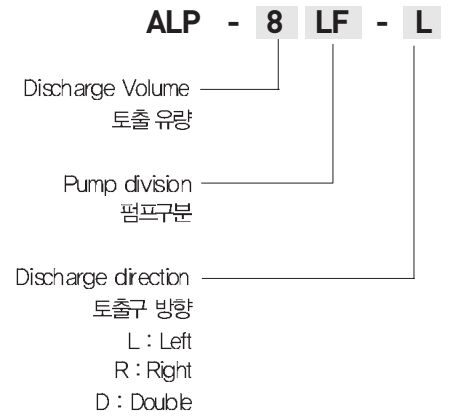


### Circuit diagram 회로도





## ALP-8LF Series

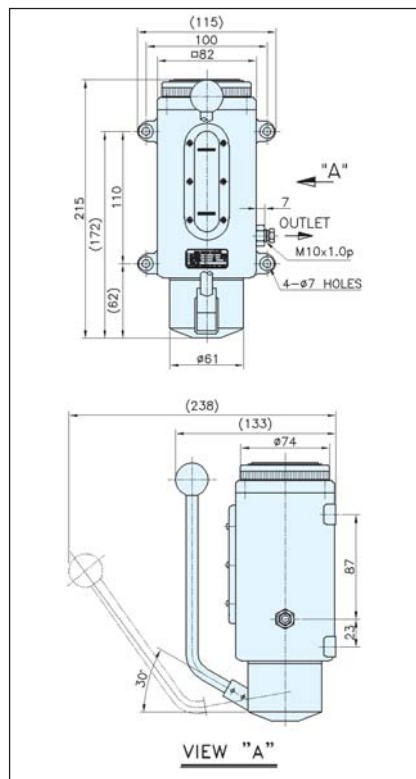


- 수동식 Lever 펌프로서 사용이 간편하며, 체크 밸브가 내장되어 역류가 방지된다.
- 소형 경량으로 장착 위치 선정이 용이하고 20~40개소까지의 윤활 급유가 가능하다.
- 사용 용도는 범용 공작기계, 섬유기계, 인쇄기계, 사출기계 등 각종 산업 기계에 널리 적용된다.

- This type is a kind of manual lever pump, and it has a check valve inside to prevent the oil from reserved flowing.
- It is so light and small that easy location and can install 20-40 points.
- This pump is mainly used machine tools, printing, foods, injection machine, and various industrial machine.

Type	ALP-8LF
Discharge Volume 토출 유량 cc/st	8
Max' Pressure 최고 압력 MPa	1.5
Supply Capacity 급유 개소 Point	1 ~ 40
Reservoir Capacity 탱크 용량 cc	600
Viscosity 사용 점도 cSt	30 ~ 1300
Out-let 토출구 PT	1/8"
Net Weight 중량 Kg	1.4

### External dimension 외형도

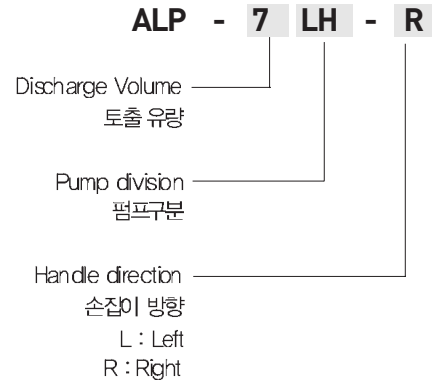


### Applications 적용

- 사용유체 : Oils
- 추천오일 : 동절기 → 32cSt 이하  
하절기 → 68cSt 이하
- 재질  
탱크 : 알루미늄 (ALDC)  
유면계 : Plastic (PC)
- 급유방식 : 비례식
- Type of fluid : Oils
- Recommended oil  
Winter → below 32cSt  
Summer → below 68cSt
- Material  
Reservoir : Aluminum(ALDC)  
Level gauge : Plastic(PC)
- Oil Supply method :  
Proportional method

# Oil Lubrication pumps

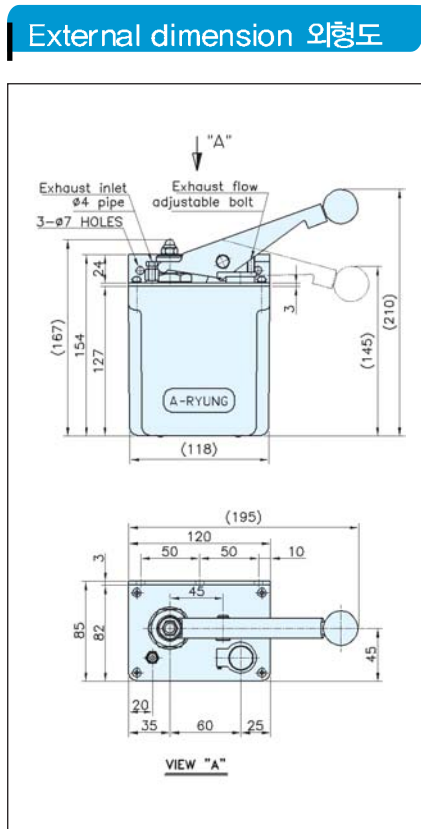
## ALP-7LH Series



- 수동식 Lever 펌프로서 사용이 간편하며 체크밸브가 내장되어 역류가 방지된다.
- 토출량 조절이 가능하고 20~40개소까지의 윤활급유가 가능하다.
- 사용 용도는 범용공작기계, 섬유기계, 인쇄기계, 사출기계 등 각종 산업기계에 널리 적용된다.

- This type is a manual lever pump, and it has a check valve inside to prevent the oil from reserved flowing.
- It is possible to adjust discharge volume and to install 20-40 points of lubricating place.
- This pump is mainly used machine tools, printing, foods, injection machine, and various industrial machine.

Type	ALP-7LF
Discharge Volume 토출유량 cc/st	2 ~ 7
Max' Pressure 최고압력 MPa	0.55
Supply Capacity 급유개소 Point	1 ~ 40
Reservoir Capacity 탱크용량 cc	800
Viscosity 사용점도 cSt	30 ~ 1300
Out-let 토출구 PT	1/8"
Net Weight 중량 Kg	1.2



### Applications 적용

- 사용유체 : Oils
- 추천오일 : 동절기 → 32cSt 이하  
하절기 → 68cSt 이하
- 재질  
탱크 : 알루미늄 (ALDC)  
유면계 : Plastic (PC)
- 급유방식 : 비례식
- Type of fluid : Oils
- Recommended oil  
Winter → below 32cSt  
Summer → below 68cSt
- Material  
Reservoir : Aluminum(ALDC)  
Level gauge : Plastic(PC)
- Oil Supply method :  
Proportional method



## DB Series



DB - 4 M

Distributing points  
분배 구수

Screw size if branch pipe  
지배관 규격

M : M8 × 1.0p

PT : PT 1/8"

Type	Central pipe 주배관	Branch pipe 지배관	Using pressure 사용압력
DB-※M	M8×1.0p	M8×1.0p	0.8 MPa
DB-※PT	PT 1/8"	PT 1/8"	0.8 MPa

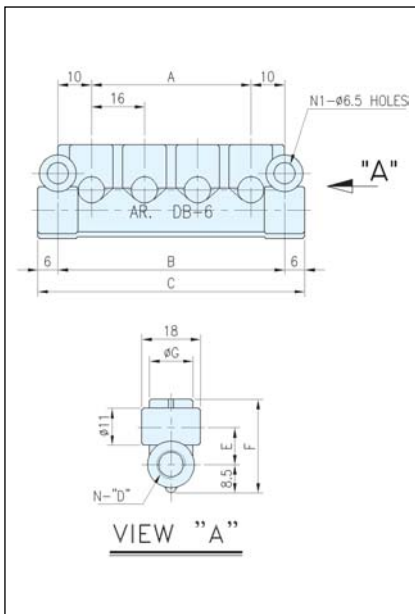
■ DB type은 비례식 분배변으로서 저항식 펌프와 조합하여 사용된다.

■ DB type is a kind of proportional distributor using with resistive pump.

■ Flow unit, Check valve 등과 조합하여 사용하여 배관 구수별로 3구에서 10구 까지 있다.

■ This type have 3-10 holes to use by combining flow unit and check valve.

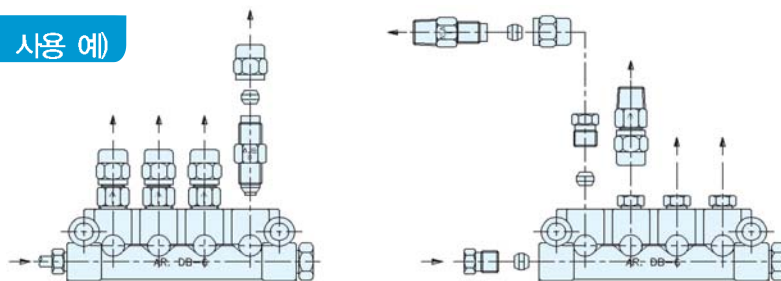
### External dimension 외형도



Type	Point	Dimension									Net weight 중량 g
		A	B	C	D	E	F	G	N	N1	
DB-3M	3	-	-	30	M8×1.0p	9.5	23.5	14	3	1	31
DB-4M	4	16	36	48	M8×1.0p	11	28	13	4	2	65
DB-5M	5	32	52	64	M8×1.0p	11	28	13	5	2	82
DB-6M	6	48	68	80	M8×1.0p	11	28	13	6	2	102
DB-7M	7	64	84	96	M8×1.0p	11	28	13	7	2	123
DB-8M	8	80	100	112	M8×1.0p	11	28	13	8	2	145
DB-10M	10	112	132	144	M8×1.0p	11	28	13	10	2	186

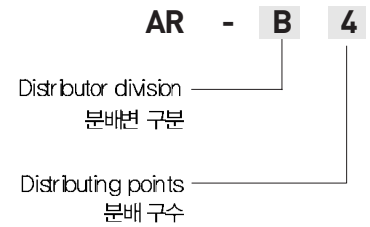
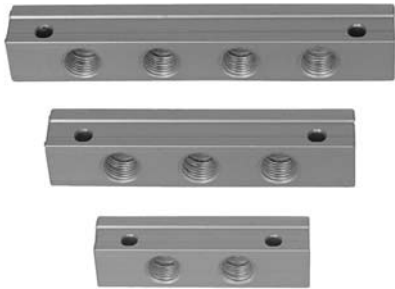
Type	Points	Dimension									Net weight 중량 g
		A	B	C	D	E	F	G	N	N1	
DB-3PT	3	-	-	30	PT 1/8"	9.5	23.5	14	3	1	31
DB-4PT	4	16	36	48	PT 1/8"	11	28	13	4	2	65
DB-5PT	5	32	52	64	PT 1/8"	11	28	13	5	2	82
DB-6PT	6	48	68	80	PT 1/8"	11	28	13	6	2	102
DB-7PT	7	64	84	96	PT 1/8"	11	28	13	7	2	123
DB-8PT	8	80	100	112	PT 1/8"	11	28	13	8	2	145
DB-10PT	10	112	132	144	PT 1/8"	11	28	13	10	2	186

### Assemble flow unit 사용 예)



# Oil Lubrication pumps

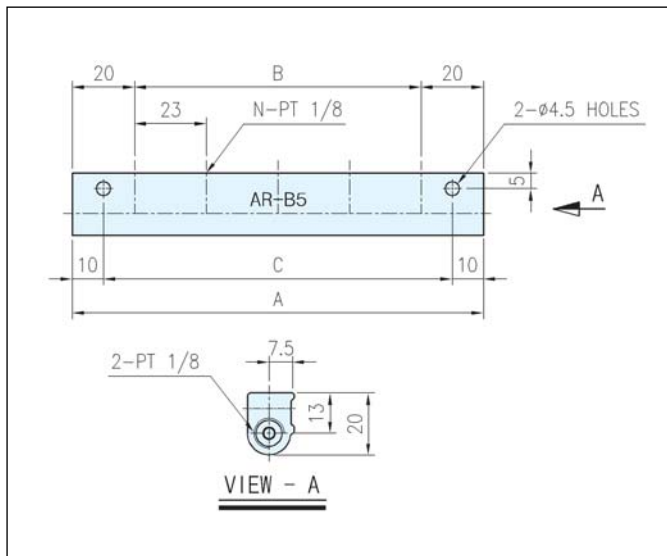
## AR-B Series



Type	Central pipe 주배관	Branch pipe 지배관	Using pressure 사용압력
AR-B※	PT 1/8"	PT 1/8"	0.8 MPa

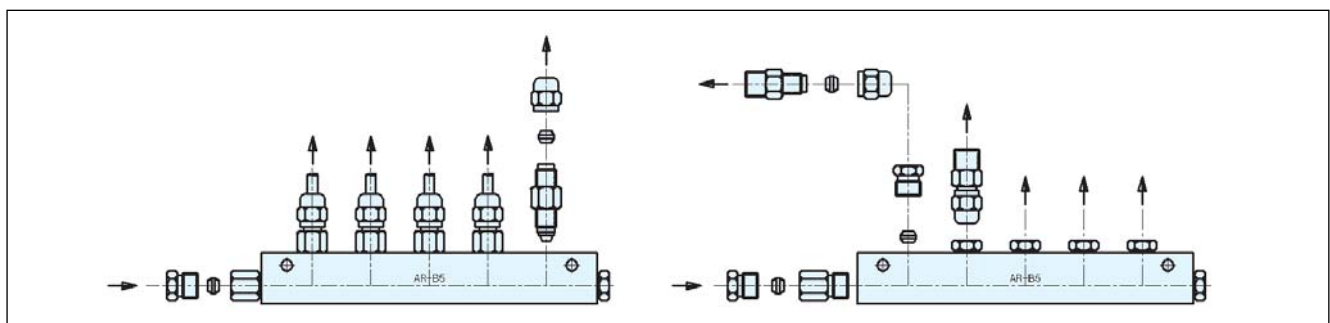
- AR-B type은 비례식 분배변으로서 저항식 펌프와 조합하여 사용된다.
- AR-B type is a kind of proportional distributor using with resistive pump.
- Flow unit, Check valve 등과 조합하여 사용하여 배관 구수별로 1구에서 10구 까지 있다.
- This type have 1-10 holes to use by combining flow unit and check valve.

### Circuit diagram 회로도



Type	Point (N)	Dimension			Net weight 중량 g
		A	B	C	
B1	1	40	0	20	21
B2	2	63	23	43	33
B3	3	86	46	66	45
B4	4	109	69	89	57
B5	5	132	92	112	69
B6	6	155	115	135	81
B7	7	178	138	158	93
B8	8	201	161	181	105
B9	9	224	184	204	117
B10	10	247	207	227	129

### Assemble flow unit 사용 예)







## PVO Series



**PVO - 3 M**

Distributing points  
분배 구수

Central pipe screw size  
나사 규격

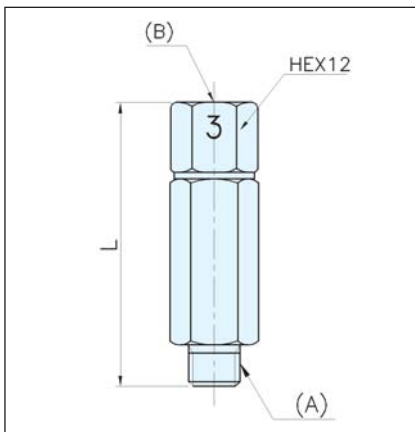
No mark : PT 1/8"

M8 : M8 × 1.0p

M10 : M10 × 1.0p

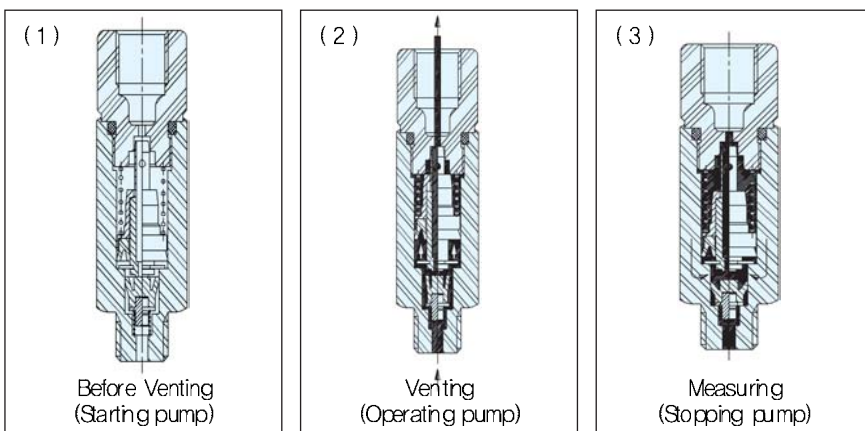
- PVO 정량 밸브는 간헐식 급유 시스템에 사용하도록 제작된 밸브로서 Piston 작동에 의하여 정량의 윤활유를 개량하여 급유할 수 있도록 설계된 정량급유 밸브이다.
- 유량의 오차 범위가 작아 정밀 윤활 시스템 구성에 적합하다.
- 시스템 구성 시 DB형 분배변과 조합하여 사용한다.
- The PVO measuring valve is made to use intermittent system, and can lubricate the oil by piston stroke.
- It is suitable to utilize precision lubricating system because of little allowance of oiling.
- It is combined with DB type distributor when installing system.

### External dimension 외형도

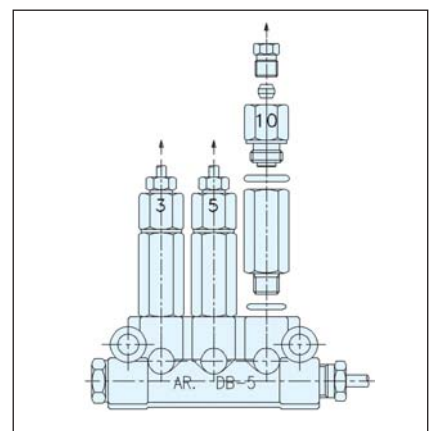


Type	Discharge Volume 토출유량 cc/st	Using pressure 사용압력 MPa	L mm	Bore of pipe	
				(A)	(B)
PVO-3	0.03	0.8-3.0	44.5	PT 1/8" M8 X 1.0P M10 X 1.0P	M8 X 1.0P
PVO-5	0.05	0.8-3.0	44.5		
PVO-10	0.10	0.8-3.0	44.5		
PVO-20	0.20	0.8-3.0	53.5		
PVO-30	0.30	0.8-3.0	53.5		
PVO-40	0.40	0.8-3.0	65.0		
PVO-50	0.50	0.8-3.0	65.0		

### Assemble flow unit 사용 예)

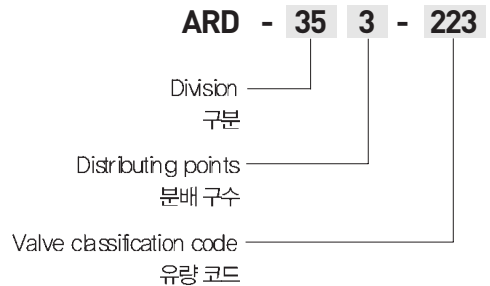


### Example 사용 예)



# Oil Lubrication pumps

## ARD - 340 / 350 Series



- ARD-340, 350 정량 밸브는 간헐식 급유 시스템에 사용하도록 제작된 밸브로서 피스톤 작동에 의하여 정량의 윤활유를 개량하여 급유할 수 있도록 설계된 정량급유 밸브이다.
- 유량의 오차 범위가 작아 정밀 윤활 시스템 구성에 적합하다.

- The ARD-340, 350 of measuring valve is made to use intermittent system, and can lubricate the oil by piston stroke.
- It is suitable to utilize precision lubricating system because of very tight allowance of oiling.

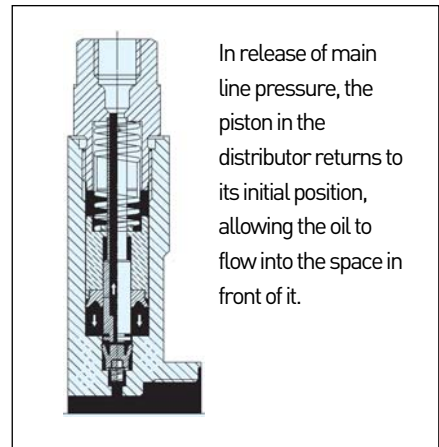
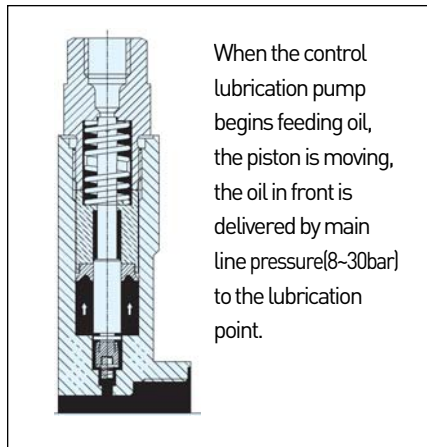
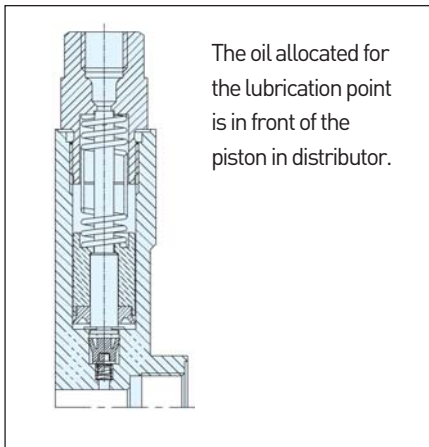
Type	Discharge Points 분배구수	Using pressure 사용압력 MPa	Bore of pipe		Net weight 중량 g	Valve Code No. 코드 번호	Discharge Volume 토출 유량 cc/st
			Central pipe 주배관	Branch pipe 지배관			
ARD-342	2	0.8-3.0	M10x1.0p	M8x1.0p	115	1	0.03
ARD-343	3	0.8-3.0	M10x1.0p	M8x1.0p	163	2	0.06
ARD-345	5	0.8-3.0	M10x1.0p	M8x1.0p	249	3	0.10
ARD-352	2	0.8-3.0	M10x1.0p	M8x1.0p	239	4	0.16
ARD-353	3	0.8-3.0	M10x1.0p	M8x1.0p	314	5	0.2
ARD-355	5	0.8-3.0	M10x1.0p	M8x1.0p	464	6	0.4
						7	0.6

### Example to order 주문 예)

In ARD-340 type if discharge point is 5 and discharge volumes are, ARD-340 타입에서 우측 유량코드의 5구를 주문하고자 할 때,

	0.06	0.06	0.10	0.03	0.03
Order code	2	2	3	1	1
Order No.	ARD-345-22311				

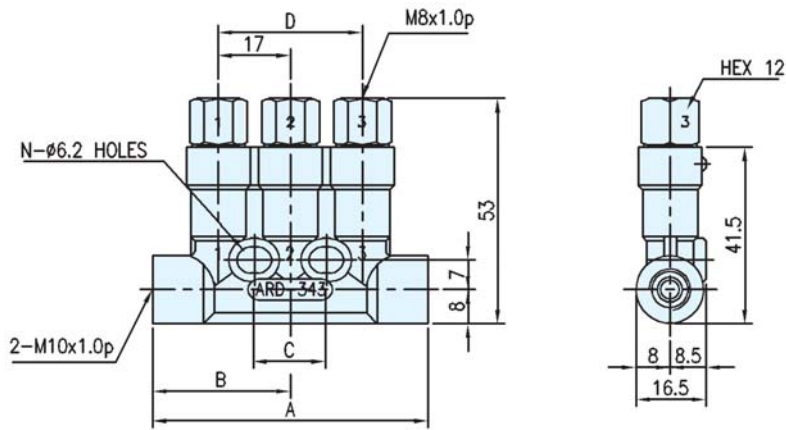
### Operation Description 작동 구조





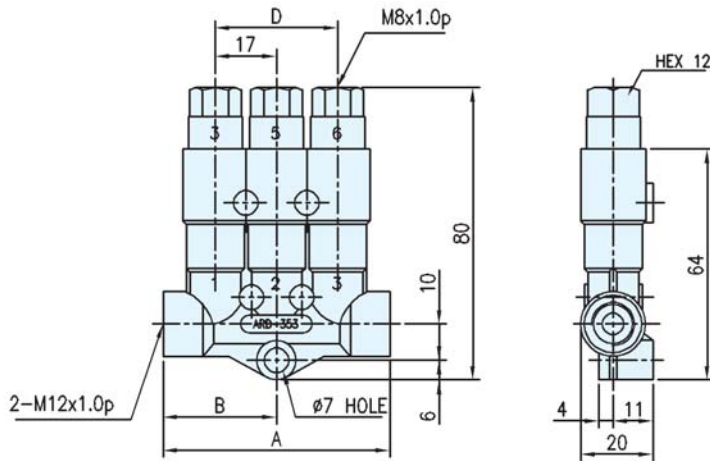
External dimension 외형도

ARD - 340 Series



Type	A	B	C	D	N
342	48	24	-	17	1
343	65	32.5	17	34	2
345	99	49.5	51	68	2

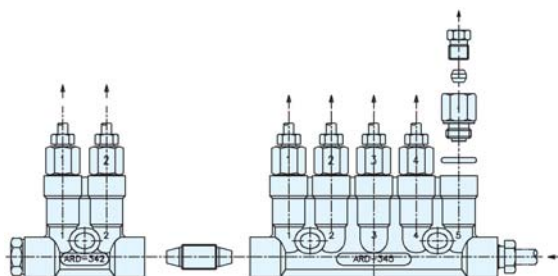
ARD - 350 Series



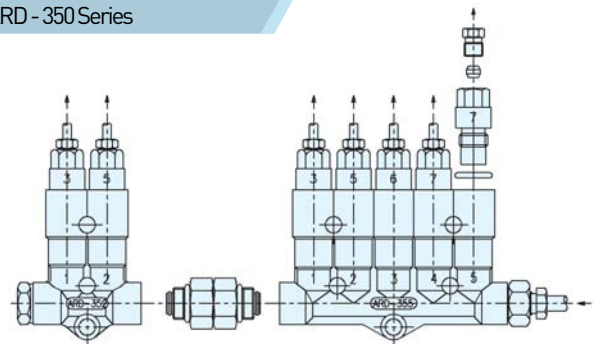
Type	A	B	D
352	45	22.5	17
353	62	31	34
355	95	47.5	68

Example for using Distributor connection 사용 예)

ARD - 340 Series

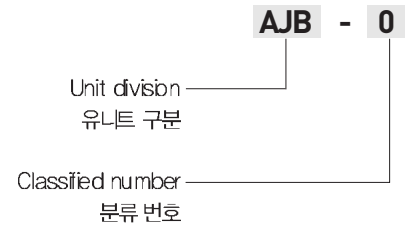


ARD - 350 Series



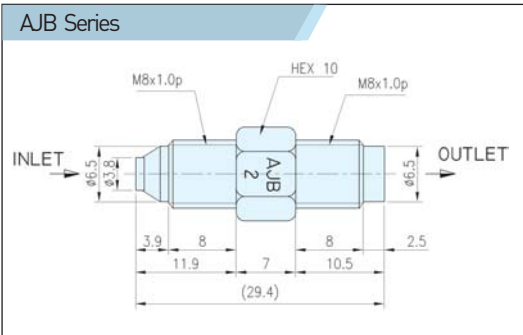
# Oil Lubrication pumps

## Flow unit - AJB, ASA

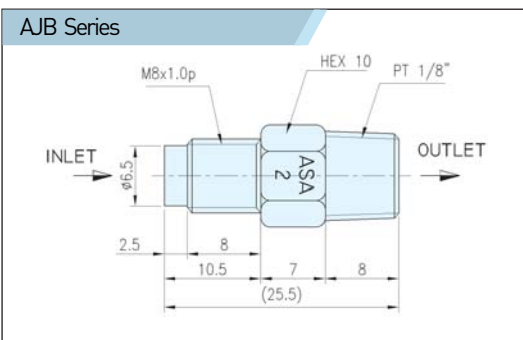


- Flow unit는 비례식 분배기로서 DB형 분배변과 조합하여 사용할 수 있는 AJB 형과 기계측 급유개소에 조립되는 ASA형이 있다.
- 분류번호에 따라 비례하여 급유가 이루어지며 번호가 커질수록 비례량은 배로 증가한다.
- 유체의 흐름 방향표시가 되었으며 Check valve가 내장되어 역류되지 않는다.
- The flow unit is a proportional distributor, one is AJB type to combine DB distributor, the other is ASA type to set units at the oiling points of machine side.
- It lubricates by code number of discharging volume, the code number increases, the discharging volume increases twice.
- The flowing direction is marked and the check valve protect the reversed direction working.

### External dimension 외형도

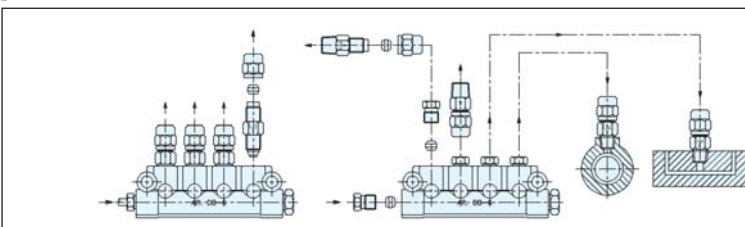


Type	Code No. 분류번호	Flow rate 비례량 %	Using pressure 사용압력 MPa	Viscosity 점도 cSt
AJB-03	03	1.2	0.15 ~ 2.0	20 ~ 500
AJB-02	02	2.5	0.15 ~ 2.0	20 ~ 500
AJB-0	0	5	0.15 ~ 2.0	20 ~ 500
AJB-1	1	10	0.15 ~ 2.0	20 ~ 500
AJB-2	2	20	0.15 ~ 2.0	20 ~ 500
AJB-3	3	40	0.15 ~ 2.0	20 ~ 500
AJB-4	4	80	0.15 ~ 2.0	20 ~ 500
AJB-5	5	160	0.15 ~ 2.0	20 ~ 500



Type	Code No. 분류번호	Flow rate 비례량 %	Using pressure 사용압력 MPa	Viscosity 점도 cSt
ASA-03	03	1.2	0.15 ~ 2.0	20 ~ 500
ASA-02	02	2.5	0.15 ~ 2.0	20 ~ 500
ASA-0	0	5	0.15 ~ 2.0	20 ~ 500
ASA-1	1	10	0.15 ~ 2.0	20 ~ 500
ASA-2	2	20	0.15 ~ 2.0	20 ~ 500
ASA-3	3	40	0.15 ~ 2.0	20 ~ 500
ASA-4	4	80	0.15 ~ 2.0	20 ~ 500
ASA-5	5	160	0.15 ~ 2.0	20 ~ 500

### Assemble flow unit 사용 예)



Before installing this system, check and handle carefully the direction of oil flow.  
If not, it is possible to damage the pump by excessive turning of screw.



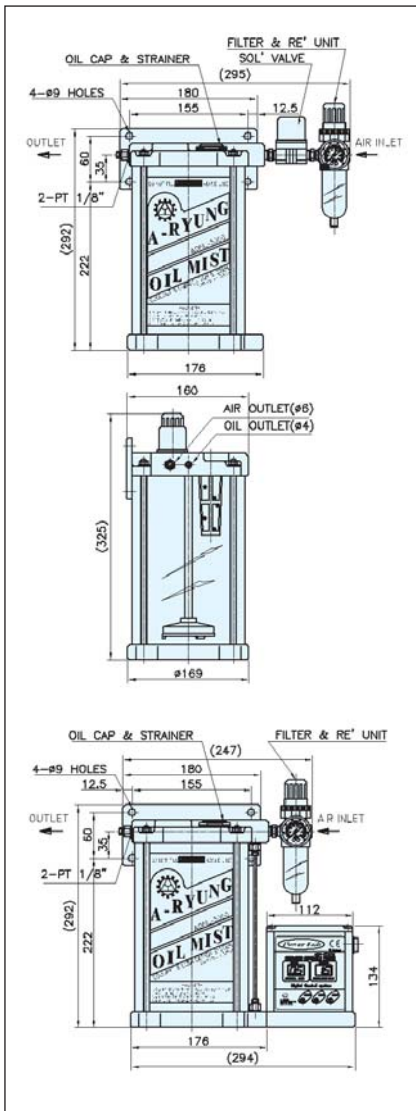
## AOML-3000 Series



### AOML - 3000 C - 220

- Reservoir Capacity  
탱크 용량
- Controller  
컨트롤러
- No Mark : Without  
C : Built-in
- Voltage  
전압

### External dimension 외형도



- AOML-3000형 Oil mist는 별도의 펌프가 포함되어 있지 않고 Air 압력을 이용하여 에 또는 Coolant를 Nozzle Jet를 통하여 분사시키는 스프레이 시스템이다.
- AOML-3000C형은 디지털 제어장치가 내장된 시스템으로서 토출시간을 간편하게 설정할 수가 있다.
- 주 용도로는 각종 기계장치의 Chain, Gear, Trolley conveyer 등의 윤활에 효과적이며, 프레스 금형 및 Roll feeder, 사출기의 이형제 도포 등에 널리 사용된다.
- 또한 Tapping, Drilling machine 등 공작기계 절삭 가공시 윤활 및 냉각용으로도 적합하다.

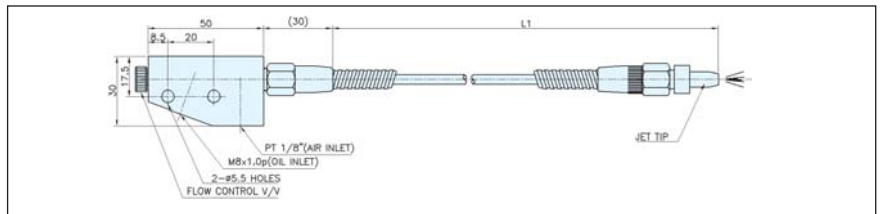
- AOML-3000 type is a kind of oil mist system, without pump, spraying oil or coolant by air pressure with nozzle jet.
- AOML-3000C type can be easily set the discharging time by inner digital controlling system.
- The main usage is to lubricate chain & gear of machine, trolley conveyor, press mold, roll feeder, separating paint of injection machine.
- It is used tapping, cutting of drilling machine for oiling and cooling.

Type	Working Pressure [Air] 사용 압력 MPa	Reservoir Capacity 탱크용량 ℓ	Viscosity 점도 cSt	Voltage 전압 V	Controller 컨트롤러	Net Weight 총량 Kg
3000	0.1 ~ 0.3	3.0	2 ~ 200	110 / 220	×	4.7
3000C	0.1 ~ 0.3	3.0	2 ~ 200	110 / 220	Built-in	6.0

#### ※Caution

Keep the air pressure down to avoid tank broken causing higher pressure. Air 압력이 너무 높으면 탱크가 파손될 수 있으므로 사용압력 이하를 유지할 것.

### Nozzle Jet

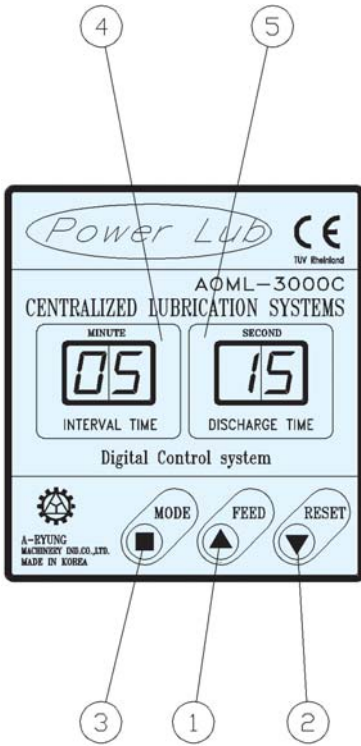


Type	Standard 표준 (mm)	Oil in-let 오일입구	Air in-let 에어입구	L1 (mm)	Net Weight 총량(g)
JET-250	250	Ø4	Ø6	250	153
JET-300	300	Ø4	Ø6	300	172
JET-400	400	Ø4	Ø6	400	210

- 유량 조절 밸브가 내장되어 있어 Oil 유량 조절이 가능하다.
- It is possible to control the discharge volume because it has control valve inside.

# Oil Lubrication pumps

## Panel description



- ① : Feed button
- ② : Reset button
- ③ : Mode button
- ④ : Interval FND
- ⑤ : Discharge FND

## 타이머 설정 방법

### 1) 설정방법

MODE ■ : 설정시작, 이동, 설정완료

- ▲ : 수치올림
- ▼ : 수치내림

- A) ③번 Mode "■" button을 1회 누르면 Interval time의 수치가 깜박거리며 이때 ①번 "▲" button을 누르면 수치가 증가하고 ②번 "▼" button을 누르면 수치가 감소한다. 원하는 Interval time의 정이 완료되면 다시 ③번 Mode "■" button을 1회 누르면 Discharge time의 수치가 깜박거리며 이때도 마찬가지로 ①번"▲" button을 누르면 수치가 증가하고 ②번 "▼" button을 누르면 수치가 감소한다. 원하는 Discharge time의 설정이 완료되면 ③번 Mode "■" button을 눌러 설정 MODE를 빠져 나오면 된다.
- B) 설정도중 10초 이내에 아무런 입력이 없으면 설정이 완료된 것으로 간주되어 자동으로 운전 상태로 전환된다.
- C) "▲", "▼" button을 1회 누를 때마다 1수치씩 증, 감하며 계속해서 누르고 있으면 연속해서 증, 감한다.

### 2) RESET 기능

운전이 진행중인 상태에서 "RESET" button을 누르면 설정된 운전초기상태가 다시 시작된다.

### 3) FEED button 기능 (수동 급유)

운전이 진행중인 상태에서 "FEED" button을 누르면 표시창에 "FEED"가 표시되며 설정시간과는 관계없이 누르고 있는 동안 이이 토출된다. 수동으로 급유하고자 할 때 용이하게 사용할 수 있다.

## Setting instruction of digital timer

### 1) How to set the timer

MODE ■ : Starting set, Move, Finishing set.

- ▲ : Numbers up
- ▼ : Numbers down

- A) If you press the button "■" one time, the interval time mode begins blinking. "▲" button increases the numbers to set the interval time and "▼" decreases the numbers. When it finished, press "■" button again and the discharge volume time mode blinking, "▲" button leads to increase numbers and "▼" to decrease the discharge time. Press again the MODE "■" to exit the setting program.
- B) If you don't press the button within 10 seconds, the timer recognizes the setting time is ended and operates automatically.
- C) When you press "▲", "▼" button every one time, every one number increases(decreases).

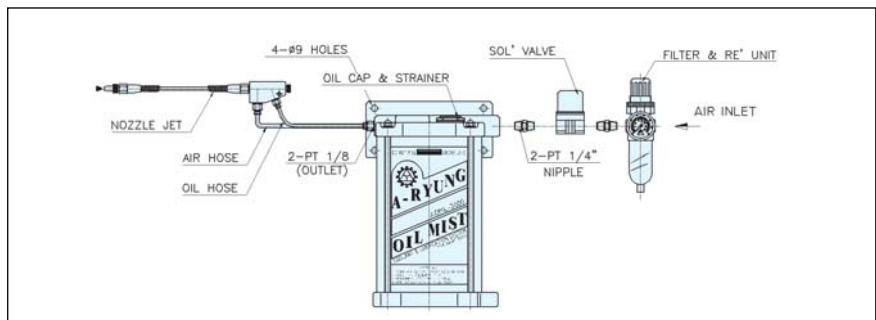
### 2) RESET function

When you push the "RESET" button during the operation, the mode returns to starting set mode.

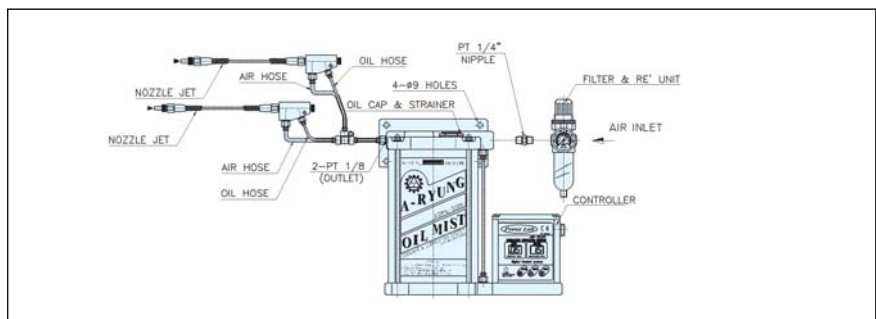
### 3) FEED button (manual oiling)

If you press "FEED" button during the operation, the oil discharges regardless the setting mode, also this button can be used to remove the air in pipe or by manual.

## Single jet circuit view



## Multiple jet circuit view





## AOL 4 Series

**AOL 4 - M5**



Pump division  
펌프구분

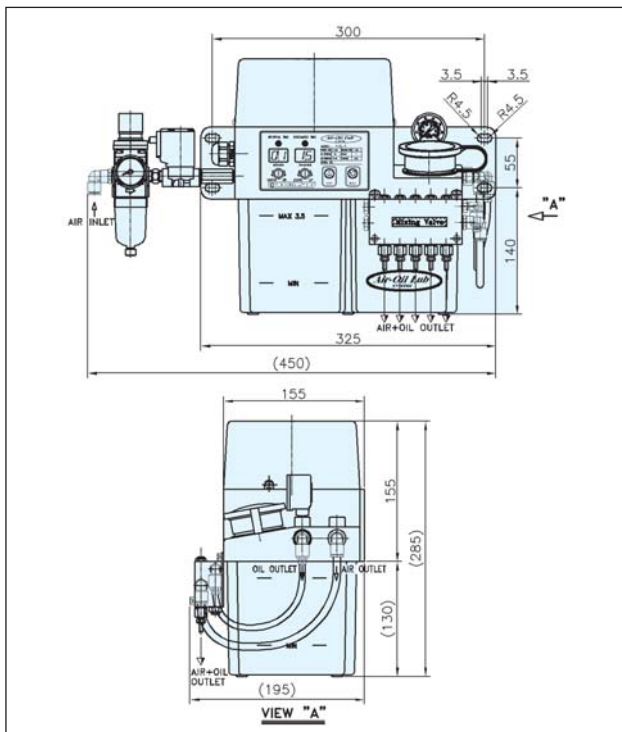
Mixing valve point  
혼합 밸브 구수

- 초고속 주축용 베어링의 윤활 및 냉각효과가 우수하다.
- 내장된 컨트롤러에 의해 자동으로 간헐적 윤활 급유가 이루어지며 작동상의 각종 이상유무 감지 및 식별이 용이하다.
- 공기와 오일을 혼합시켜 분사하는 혼합밸브는 정량식 윤활 분배변으로 고속 정밀기계 장치의 시스템 구성에 매우 적합하다.

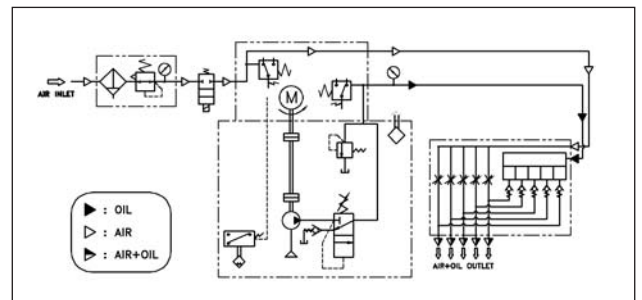
- AOL Series is high performance for lubricating and cooling efficiency for high speed spindle bearings.
- The controller in cabinet automatically operates by interval time so that it can to check the troubles easily during working time.
- As measuring type of distributor, Mixing valve with air and oil mixed is suitable for high speed operating machine.

Type	Discharge volume 토출유량 cc/st	Discharge point 토출구수 (Air+Oil)	Air Pressure 에어압력 MPa	Viscosity 사용점도 cSt	Lubrication Method 윤활 방식	Control Method	Air In-let	Air-Oil Out-let
AOL 4	0.03 ~ 0.16	2 ~ 6	0.3 ~ 0.5	10 ~ 100	Measuring 정량식	Digital 디지털	PT 1/4" (Ø8)	M8 × 1.0p (Ø4)

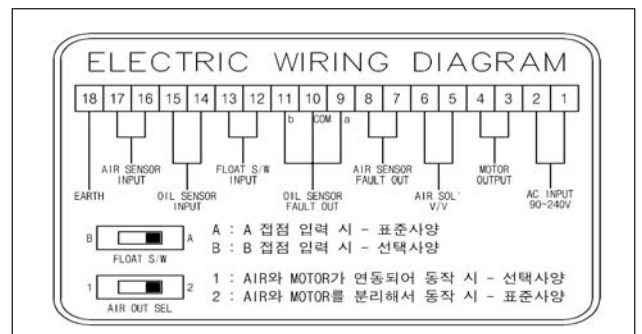
### External dimension 외형도



### Circuit diagram 회로도

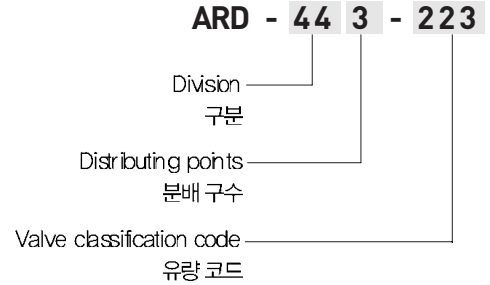
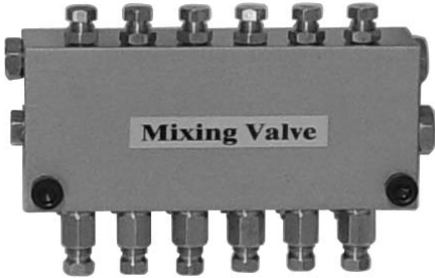


### Electric connection 결선도



# Oil Lubrication pumps

## ARD - 440 Series



- ARD-440형 분배변(Mixing valve)은 공기와 오일을 혼합시켜 분사하는 정량식 윤활 분배변으로서 고속 정밀 기계장치의 시스템 구성에 매우 적합하다.
- 윤활유는 Air와 함께 공급되기 때문에 윤활부분의 온도상승을 억제하여 고속 회전되는 기계장치 등 에도 안정된 윤활이 이루어진다.
- Air 조절변이 내장되어 있어 윤활범위 및 용도에 따른 유속과 공급 조정이 편리하다
- ARD-440 type is a mixing valve spaying oil and air together. It is suitable to use high and precise machine system.
- It maintains low temperature to operate high speed operation provided air and oil.
- This type has inner the air controller to adjust easily air pressure according to usage and lubricating area.

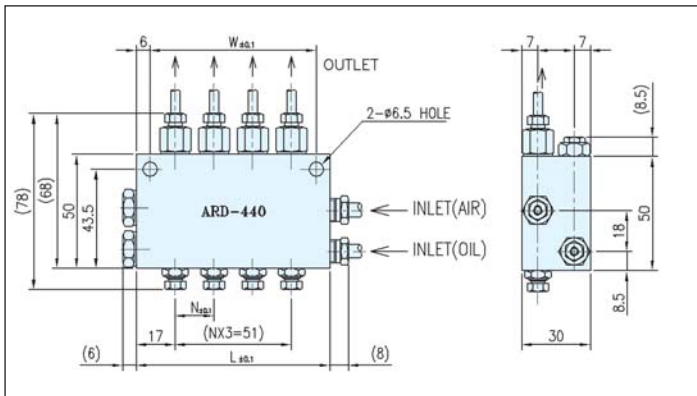
Type	Discharge Points 분배구수	Using pressure 사용압력 MPa	Bore of pipe		Net weight 중량 g	Valve Code No. 코드 번호	Discharge Volume 토출유량 cc/st
			Central pipe 주배관	Branch pipe 지배관			
ARD-442	2	0.8-3.0	M10×1.0p	M8×1.0p	310	1	0.03
ARD-443	3	0.8-3.0	M10×1.0p	M8×1.0p	400	2	0.06
ARD-444	4	0.8-3.0	M10×1.0p	M8×1.0p	490	3	0.10
ARD-445	5	0.8-3.0	M10×1.0p	M8×1.0p	580	4	0.16
ARD-446	6	0.8-3.0	M10×1.0p	M8×1.0p	670		

### Example to order 주문 예)

In ARD-440 type if discharge point is 5 and discharge volumes are, ARD-440 타입에서 우측 유량코드의 5구를 주문 하고자할 때,

	0.06	0.06	0.10	0.03	0.03
Order code	2	2	3	1	1
Order No.	ARD-445-22311				

### External dimension 외형도

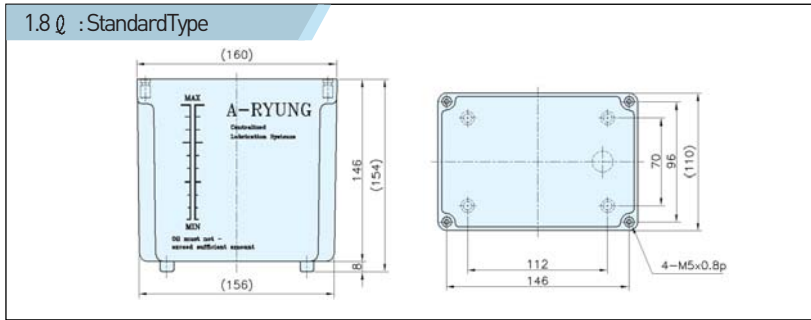


Type	Discharge point 분배구수	N	W	L
ARD-442	2	17	39	51
ARD-443	3	17	56	68
ARD-444	4	17	73	85
ARD-445	5	17	90	102

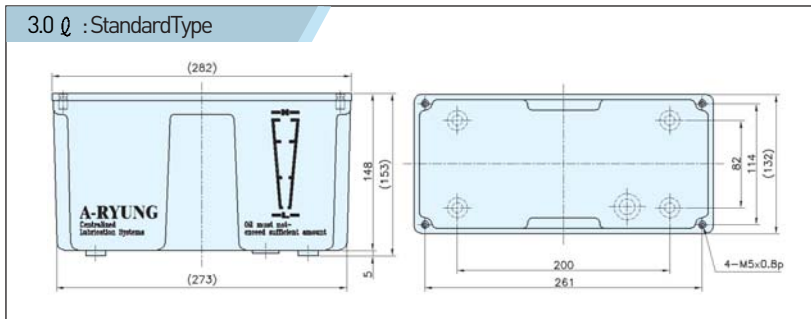




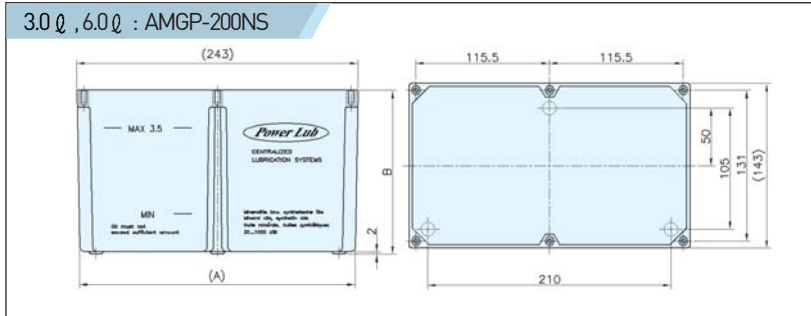
# Oil Reservoir



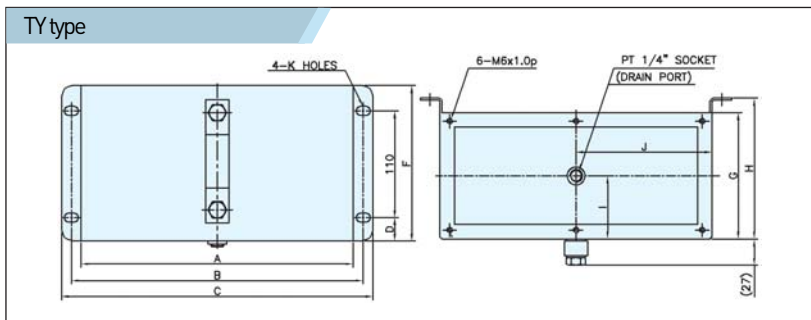
Type 타입	T1.8
Total Capacity 총 용적	2.0 ℓ
Effective Capacity 유효 용적	1.8 ℓ
Applicable pump 적용 펌프	01A(F), 01M(F) 01S(F), 01NS 013(F), 015(F)



Type 타입	T03
Total Capacity 총 용적	4.0 ℓ
Effective Capacity 유효 용적	3.0 ℓ
Applicable pump 적용 펌프	01AF-T03 01MF-T03 025N 025NS



Type 타입	T03	T06
Total Capacity 총 용적	4.0 ℓ	7.0 ℓ
Effective Capacity 유효 용적	3.0 ℓ	6.0 ℓ
(A)	238	142
B	235	217
Applicable pump 적용 펌프	200NS-T03	200NS-T06



■ 재질 Material

- \* 탱크 Tank : Steel
- \* 유면계 Level gauge : 플라스틱 Plastic

Type	Total Capacity 총 용적	Effective Capacity 유효 용적	A	B	C	D	F	G	H	I	J	K	Standard Applicable pump 적용 펌프
T03-TY	5 ℓ	3 ℓ	280	300	320	24	160	130	145	65	140	9.5x14.5	AMGP-01N, 02N AMGP-03, 05
T06-TY	8 ℓ	6 ℓ	300	320	346	24	160	190	205	95	40	9.5x14.5	
T12-TY	13 ℓ	12 ℓ	363	386	416	24	160	228	234	114	40	11x16	
T20-TY	23 ℓ	20 ℓ	470	500	520	29	160	310	315	155	40	12x17	

# Oil Lubrication pumps

## Oil Reservoir

**TZ type**

■ 재질 Material  
 \* 탱크 Tank : Steel  
 \* 유면계 Level gauge : 플라스틱 Plastic

Type	Total Capacity 총 용적	Effective Capacity 유효 용적	A	B	C	D	E	F	G	H	J	Standard Applicable pump 적용 펌프
T03-TZ	5 ℓ	3 ℓ	280	153	15	168	80	130	200	65	140	AMGP-01N, 02N, AMGP-03, 05
T06-TZ	8 ℓ	6 ℓ	300	153	15	168	120	190	240	95	40	
T12-TZ	13 ℓ	12 ℓ	363	153	15	168	160	228	280	114	40	
T20-TZ	23 ℓ	20 ℓ	470	159	15	174	240	310	390	155	50	

**TZ1 type**

■ 재질 Material  
 \* 탱크 Tank : Steel  
 \* 유면계 Level gauge : 플라스틱 Plastic

Type	Total Capacity 총 용적	Effective Capacity 유효 용적	A	E	F	G	Standard Applicable pump 적용 펌프
T12-TZ1	13 ℓ	12 ℓ	363	163	228	303	AMGP-03, 05
T20-TZ1	23 ℓ	20 ℓ	470	245	310	410	AMGP-03, 05

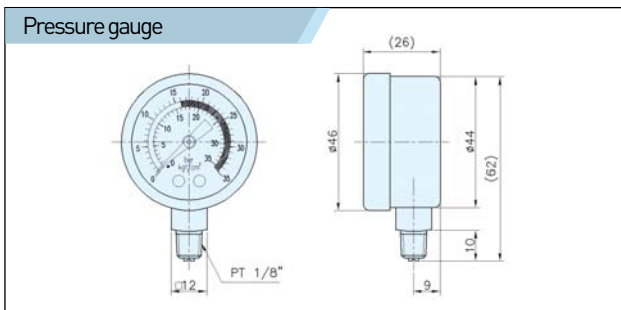
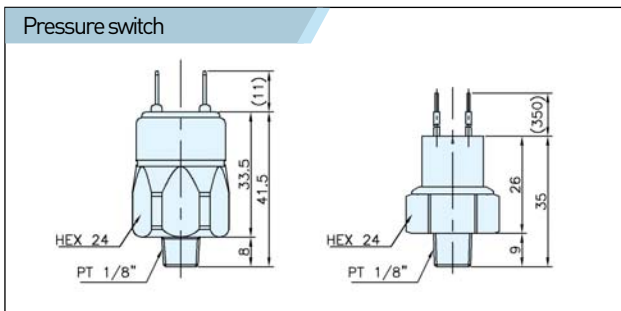
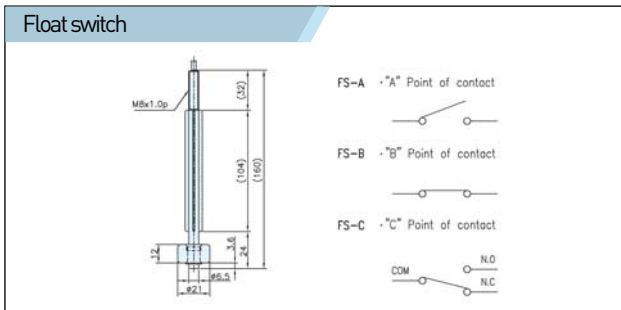
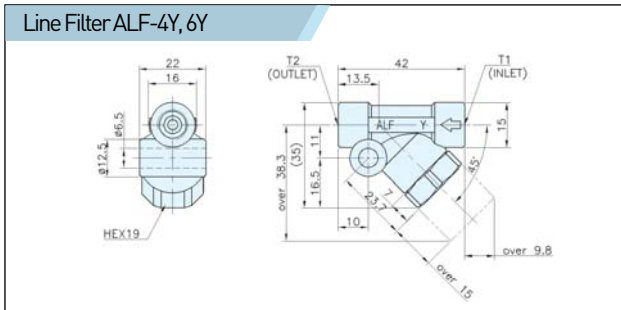
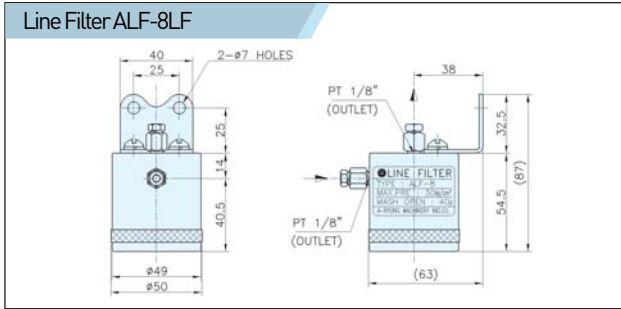
**TZ2 type**

■ 재질 Material  
 \* 탱크 Tank : Steel  
 \* 유면계 Level gauge : 플라스틱 Plastic

Type	Total Capacity 총 용적	Effective Capacity 유효 용적	A	B	C	D	E	F	G	Standard Applicable pump 적용 펌프
T40-TZ2	5 ℓ	3 ℓ	450	330	40	370	285	390	220	AMGP-03, 05
T60-TZ2	8 ℓ	6 ℓ	600	280	50	330	375	540	310	AMGP-03, 05



## Accessories

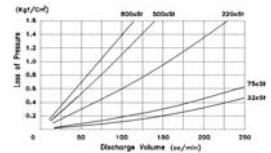


Type	Pipe Dia	Dis-charge volume Q /min	Max pressure MPa	Filter μm	In-let (T1)	Out-let (T2)
ALF-8LF-4	Ø4	1	3.0	40	Ø4	Ø4
ALF-8LF-6	Ø6	1	3.0	40	Ø6	Ø6

Line filter which is installed on lubricating line is used to remove foreign materials of and to extend the life of machine. It can be installed on line without special devices.

Type	Pipe Dia	Max' pressure MPa	Filter μm	In-let (T1)	Out-let (T2)
ALP-4Y	Ø4	3.0	20	M8×1.0p	M10×1.0p
ALP-6Y	Ø6	3.0	20	M8×1.0p	M10×1.0p

Discharge volume Curves



Type	Max switching voltage	Capacity of contact point	Normal
FS-A	AC250V DC200V	0.33A 0.5A	Open
FS-B	AC250V DC200V	0.33A 0.5A	Close
FS-C	AC250V DC200V	0.25A 0.3A	Change-over

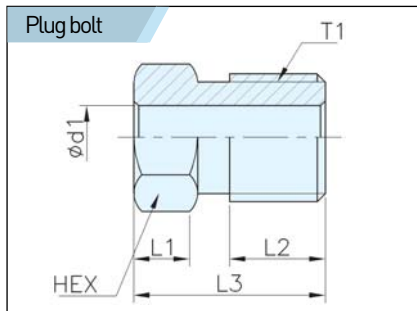
Type	Appli-cable pressure MPa	Max switching voltage	Capacity of contact point	Normal
PS-1.5	0.15 ±10%	AC250V DC32V	1.7A	Open
PS-11	1.1 ±10%	AC250V DC32V	1.7A	Open

Type	Pressure range MPa(bar)
PG-35K	0 ~ 3.5 (0-35)

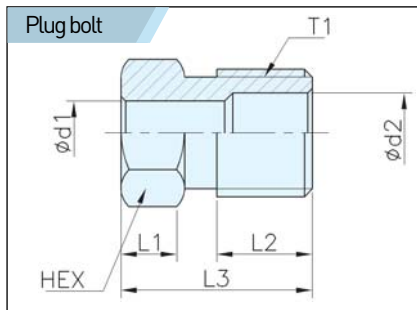


# Oil Lubrication pumps

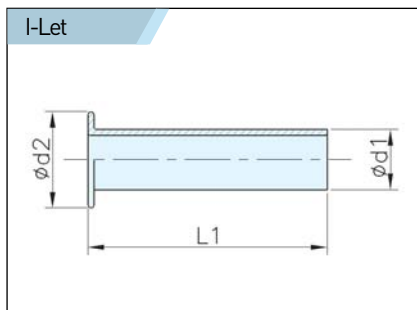
## Fitting



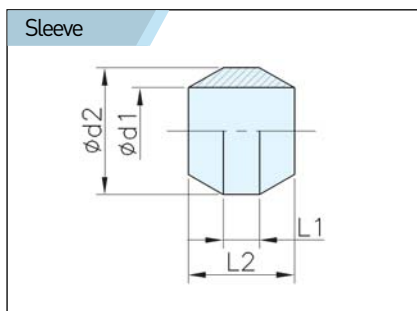
Type	Pipe dia	d1	L1	L2	L3	T1	Hex	Material
TA-4	Ø4	4.1	4	6	12	M8×1.0p	8	BsBD3
TA-6	Ø6	6.1	4	7	13	M10×1.0p	10	BsBD3



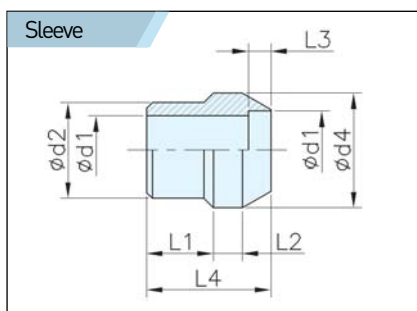
Type	Pipe dia	d1	d2	L1	L2	L3	T1	Hex	Material
TAD-4	Ø4	4.1	5	4	6	12	M8×1.0p	8	BsBD3
TAD-6	Ø6	6.1	7	4	7	13	M10×1.0p	10	BsBD3
TAD-S4	Ø4	4.1	5	4	6	12	M8×1.0p	8	SUM24L
TAD-S6	Ø6	6.1	7	4	7	13	M10×1.0p	10	SUM24L



Type	Pipe dia	d1	d2	L1	Material
AL-4	Ø4	2.5	3.9	10	BsBD3
AL-6	Ø6	4	5.8	10	BsBD3



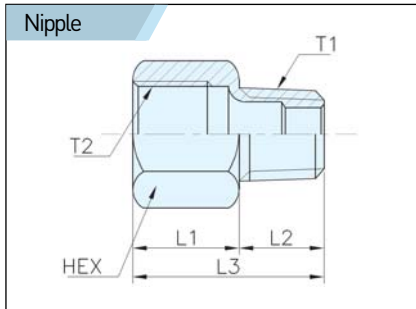
Type	Pipe dia	d1	d2	L1	L2	Material
TB-4	Ø4	4.1	6	1.7	5	BsBD3
TB-6	Ø6	6.1	8	2.5	6	BsBD3



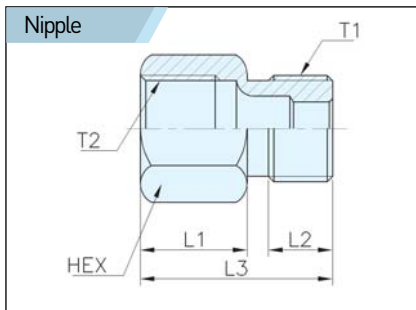
Type	Pipe dia	d1	d2	d3	L1	L2	L3	Material
TBD-4	Ø4	4.1	5	6	3	2	6.5	BsBD3
TBD-6	Ø6	6.1	7	8	4	2	7.5	BsBD3



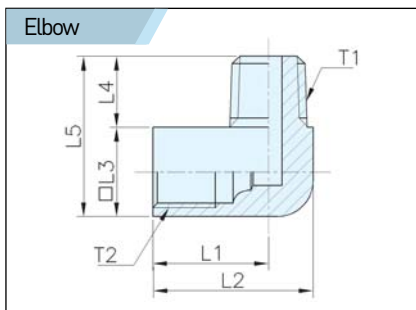
## Fitting



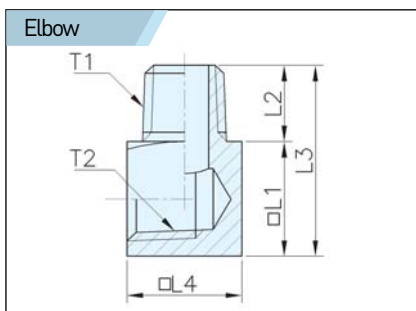
Type	Pipe dia	L1	L2	L3	T1	T2	Hex	Material
TD4-1/8K1	Ø4	10	8	18	PT1/8"	M8x1.0p	10	BsBD3
TD4-1/8K	Ø4	10	8	18	PT1/8"	M8x1.0p	11	BsBD3
TD6-1/8K1	Ø6	10	8	18	PT1/8"	M10x1.0p	12	BsBD3
TD6-1/8K	Ø6	10	8	18	PT1/8"	M10x1.0p	14	BsBD3
TD6-12K	Ø6	10	8	18	M12x1.0p	M10x1.0p	14	BsBD3



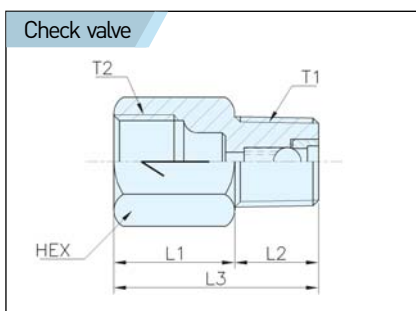
Type	Pipe dia	L1	L2	L3	T1	T2	Hex	Material
TD6-10	Ø6	10	6	18	M10x1.0p	M10x1.0p	12	BsBD3
TD6-12	Ø6	10	6	18	M12x1.0p	M10x1.0p	17	BsBD3



Type	Pipe dia	L1	L2	L3	L4	L5	T1	T2	Material
TH4-1/8K1	Ø4	13	18	10	8	18	PT 1/8"	M8x1.0p	BsBD3
TH6-1/8K1	Ø6	16	22	12	10	22	PT 1/8"	M10x1.0p	BsBD3
TS6-10K	Ø6	18	24.2	14	11	25	M10x1.0p	M10x1.0p	ZnDC
TS6-1/8K	Ø6	18	24.2	14	11	25	PT 1/8"	M10x1.0p	ZnDC



Type	L1	L2	L3	L4	T1	T2	Material
T1-1/8K1	12	8	21	12	PT 1/8"	PT 1/8"	BsBD3

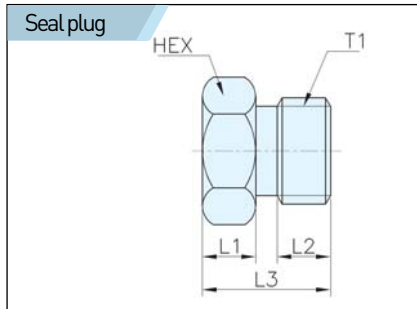


Type	Pipe dia	L1	L2	L3	T1	T2	Hex	Material
TC-4	Ø4	14.5	9	23.5	PT 1/8"	M8x1.0p	10	BsBD3
TC-6	Ø6	14	10	24	PT 1/8"	M10x1.0p	12	BsBD3

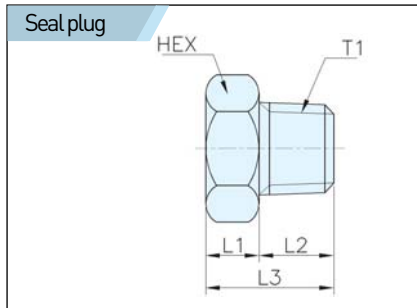


# Oil Lubrication pumps

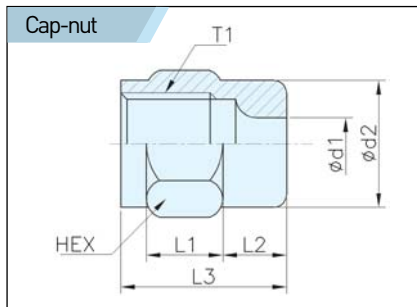
## Fitting



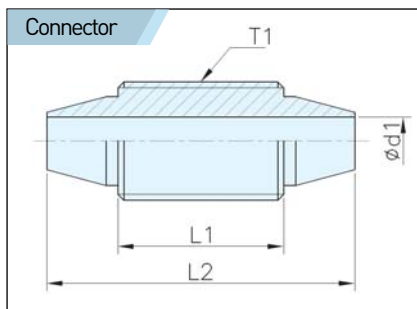
Type	L1	L2	L3	T1	Hex	Material
TG-8	4	5	11	M8x1.0p	12	BsBD3
TG-10	5	5	12	M10x1.0p	14	BsBD3
TG-12	5	6	13	M12x1.0p	17	BsBD3



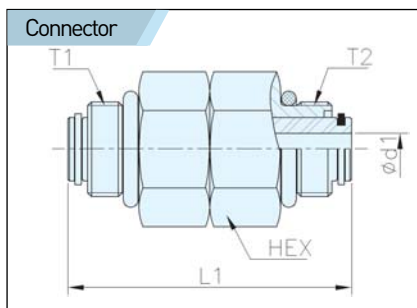
Type	L1	L2	L3	T1	Hex	Material
TG-1/8K	4	7	11	PT 1/8"	12	BsBD3



Type	Pipe dia	d1	d2	L1	L2	L3	T1	Hex	Material
TN-4	Ø4	4.1	10	6	5	13	M8x1.0p	10	BsBD3
TN-6	Ø6	6.1	12	6	5	13	M10x1.0p	12	BsBD3



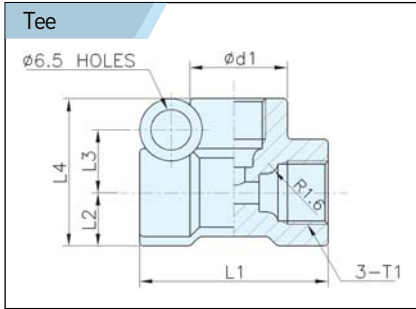
Type	d1	L1	L2	T1	Material
RD-340	4	14	26	M10x1.0p	BsBD3



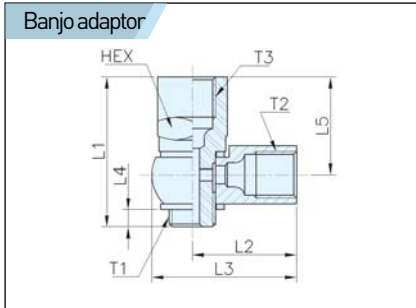
Type	d1	L1	L2	T1	Hex	Material
RD-350	4	36	M12x1.0p	M12x1.0p	12	BsBD3



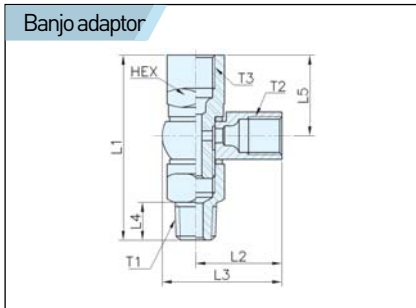
## Fitting



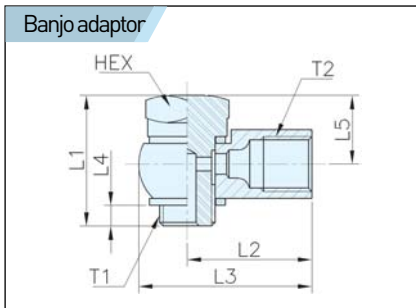
Type	d1	L1	L2	L3	L4	T1	Material
KD-4	14	30	8.5	9.5	23.5	M8x1.0p	ZnDC
KD-6	14	30	8.5	9.5	23.5	M10x1.0p	ZnDC



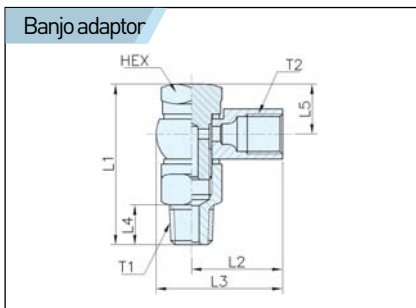
Type	Pipe dia	L1	L2	L3	L4	L5	T1	T2	T3	Hex	Material
BAS4-8	Ø4	26	18	25	5	15	M8x1.0p	M8x1.0p	M8x1.0p	12	BsBD3
BAS6-10	Ø6	30.5	22	29	6	16.5	M10x1.0p	M10x1.0p	M10x1.0p	14	BsBD3



Type	Pipe dia	L1	L2	L3	L4	L5	T1	T2	T3	Hex	Material
BAS4-10K	Ø4	37	18	25	8	15	M10x1.0p	M8x1.0p	M8x1.0p	12	BsBD3
BAS6-12K	Ø6	40.5	22	29	8	16.5	M12x1.0p	M10x1.0p	M10x1.0p	14	BsBD3



Type	Pipe dia	L1	L2	L3	L4	L5	T1	T2	Hex	Material
BA4-8	Ø4	21	18	25	5	10	M8x1.0p	M8x1.0p	12	BsBD3
BA6-10	Ø6	25.5	22	29	6	11.5	M10x1.0p	M10x1.0p	14	BsBD3



Type	Pipe dia	L1	L2	L3	L4	L5	T1	T2	Hex	Material
BA4-10K	Ø4	32	18	25	8	10	M10x1.0p	M8x1.0p	12	BsBD3
BA6-12K	Ø6	35.5	22	29	8	11.5	M12x1.0p	M10x1.0p	14	BsBD3

# 고장원인 및 대책

고 장 상 태		원 인	대 책
회전 불능	작동음 없음.	전원의 단락, 접속불량	인입전선 단락 확인, 접속 확인
		휴즈의 단락	기계측 제어반의 휴즈 교환
		과전류 보호장치 트립	기계측 제어반의 과전류 보호장치 해제
		Motor 권선 단락	공장에 수리 의뢰
		Motor 과열	충분한 정지시간(Interval time)설정, Motor의 열이 식으면 정상적으로 동작됨
		Tank의 유면저하(Float switch 작동)	오일을 보충(Float switch 작동 해제)
	작동음 있음.	전압이 낮다	정격전압 확인
		베어링 마모로 인한 고착	베어링 교환, 공장에 수리의뢰
		고정자와 회전자 접촉	공장에 수리 의뢰
		Pump의 Gear에 이물질 걸림	이물질 제거
회전 가능	토출량 부족	흡입 불량	Filter 막힘, Air 흡입, 배관 막힘 확인
		펌프의 회전 불량(역회전)	3상의 단자 중 2상을 서로 바꾼다.
		Oil 점도가 너무 높거나 낮음	적정점도 유지 (30~1000cSt)
		Valve 설정 미숙	Valve 조정
	압력저하	압력이 낮게 설정됨	Relief valve 조정
		배관 및 연결구 누유	분배변 및 배관연결구 조임
	소음발생 압력 불규칙	캐비테이션 현상(공기흡입, (Filter막힘))	유면저하, 흡입배관점검, Filter 청소, Oil점도 확인
	불규칙한 펌프동작	공기 흡입	유면저하 및 흡입배관 Sealing 점검
		Gear 마모	공장에 수리 의뢰

Symptom		Probable cause	Remedy
No rotation	No operational sound	No input power, Bad power connection	Check connections
		Fuse outage	Replace fuse
		Over-voltage protection trip	Turn off over-voltage protection
		Motor wiring disconnection	Requires repair service
		Overheating of the motor	Set sufficient interval time. When the heat cools down, the system will return to normal condition.
		Lowering of the oil level (Turn on the float switch)	Refill with oil (Turn off the float switch)
Rotation	Operational sound	weak voltage	Check voltage rating
		Worn-out bearing causing sticking	Replace bearing, Requires repair service
		Rotor strikes stator	Requires repair service
		foreign materials in the pump gear	Remove foreign materials
	Insufficient discharge	Insufficient suction	Check for filter blockage, air mixture, and pipe obstruction
		Inferior revolution of the pump	Switch two of the three circuits
		Improper viscosity of oil	Maintain an optimum level of viscosity (30-1000cSt)
		Improper serring of pipes	Adjust valve
	Falling pressure	Pressure set too low	Adjust relief valve
		Leakage at the pipes and connectors	Tighten connections at pipe connectors and distribution blocks
	Noise and irregular pressure	Cavitation phenomena (air mixture and pipe blockage)	Check oil level, intake pipes, filter cleanliness, and oil viscosity
	Irregular performance of pump	Air mixture	Check oil level, intake pipes and seals
Worn-out gear		Requires repair service	



# MEMO

# MEMO

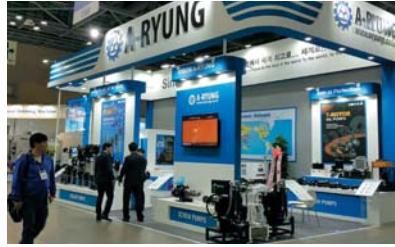
# 대한민국 대표 브랜드!!

## 공작기계 발전에는 늘 아룡이 함께합니다!!!

A-RYUNG The leading (pump) manufacturer in Korea.  
A-RYUNG joins the development of Korean machine tools.



▲2008년 5월 한국중소기업인대회 공로신용표창 수여식



▲2016년 4월 Simos 전시회



▲가공 Line 전경



▲주위 대기공성



▲Coolant pump 조립 Line



▲T rotor pump 조립 Line

- 1976. 5 아룡기공(주) 설립
- 1980. 4 상공부지정 Oil pump 전문화 업체 지정(No.79-118)
- 1982. 2 근대화 실천계획 승인업체지정 (중소기업진흥공단 No.81-208)
- 1982. 5 우수중소기업 대통령표창 수상 (No. 54709)
- 1987. 9 국산기계개발 우수업체선정 부총리상 수상 (No.87-104호)
- 1992. 12 자율세정 공로패 수상 (국세청)
- 1993. 5 해외시장 수출 산업상 수상 (대한무역진흥공사)
- 1996. 11 "CE" 유럽안전규격 인증 ( TÜV Rheinland)
- 1999. 6 "EM" 기계류, 부품소재 우수품질규격 인증 (한국기술표준원 No.1999-039호)
- 1999. 11 ISO 9001 품질경영시스템 인증 (KSA)
- 2000. 10 "CSA-c-us" 미국 및 캐나다 안전규격 인증 (CSA INTERNATIONAL)
- 2000. 11 수출공로 산업자원부장관상 표창 (No.47955)
- 2003. 11 무역진흥 경제발전 공로 산자부장관 표창 수상 (No.54163).
- 2003. 12 수출공로 전라남도지사 표창 (No.1421)
- 2004. 11 중국현지 법인 설립 "아룡기공(대련)유한공사"
- 2005. 12 "공작기계발전" 공로 국무총리상 표창 (No.133740호)
- 2006. 12 무역의 날 기념 100만불 수출탑 수상
- 2007. 4 기업부설연구소 설립
- 2007. 9 "MAIN-BIZ"(경영혁신형 중소기업)인증
- 2007. 10 싱글PPM 인증취득
- 2007. 10 "INNO-BIZ"(기술혁신형 중소기업)인증 "AA등급"
- 2008. 5 동탑산업훈장 수훈(국가산업발전공로)
- 2009. 2 "NRTL" 북미 안전 인증 획득
- 2009. 3 국세청장표창(제47687호)
- 2010. 11 최저효율제 모터 인증 (0.75kW 이상)
- 2012. 2 전라남도수출상(제39호)
- 2014. 2 프리미엄 효율기준(IE3) 인증
- 2014. 10 명문장수기업상 수상
- 2015. 3 모범납세자 부총리 겸 기획재정부 장관상 수상
- 2015. 12 무역의 날 기념 300만불 수출탑 수상

- 1976. 5 Established as A-RYUNG Machinery Industry Co. Ltd.
- 1980. 4 Designated technical manufacturer of oil pump by the Ministry of Trade and Industry.
- 1982. 2 Designated as an Approved Company of Systematization of Small & Medium Industry by the Ministry of Trade and Industry.
- 1982. 5 Awarded the Korea Presidential Citation for an Excellent Small & Medium Enterprise.
- 1987. 9 Awarded Excellent company for domestic machine development by the Deputy Prime Minister.
- 1992. 12 Awarded Self-Control company for National Tax by National Tax Office.
- 1993. 5 Awarded an Export Industry Prize for Overseas Market by the Korea Trade Center. (KOTRA)
- 1996. 11 Authorized Conformity EC declaration by TÜV Rheinland.
- 1999. 6 Obtaining Certification for EM Machinery, Spare parts by Korea Technique Standard Association.
- 1999. 11 Obtaining the ISO 9001 Certification by the KSA-QA supported by IQ-NET.
- 2000. 10 Obtained the CSA-c-us mark, American-Canadian Safety Standard by CSA INTERNATIONAL.
- 2000. 11 Awarded The prize of Export-developing Company by Ministry of Trade and Industry.
- 2003. 11 Awarded Prize of Trade Promotion and Industrial Development from Ministry of Trade and Industry
- 2003. 12 Awarded Prize of excellent Exporter by Jeonnam Province.
- 2004. 11 Opened China office in Dalian named A-Ryung Dalian Co. Ltd.
- 2005. 12 Awarded Honor of machine development by The Prime Minister.
- 2006. 12 Prized 1 Million Tower of Export celebrating National Trade Day
- 2007. 4 Established Research & Development Center
- 2007. 9 Obtained Main-Biz (management innovation in small & midium Co.)
- 2007. 10 Obtained Certificate of Single PPM
- 2007. 10 Obtained Inno-biz ( management innivation in small & midium Co.)
- 2008. 5 awarded bronze tower of industry from ministry of public administration and security
- 2009. 2 Obtained NRTL Certificate.
- 2009. 3 A citation from Director of the National Tax Service
- 2010. 11 Motor(more than 0.75kw) based on minium energy efficiency Korean policy will be released in 2011.
- 2012. 2 Export Award of Jeonnam
- 2014. 2 IE3, Premium Efficiency, certified
- 2014. 10 Noble Entrepreneur Award
- 2015. 3 Good Taxpayer Award from the vice prime minister
- 2015. 12 Exporting three million dollars award

 **A-RYUNG MACHINERY IND. CO., LTD.**



● **Head quarters, KOREA**

#48, Damsun-ro, Keumseong-myun,  
Damyang-gun, Jeonnam, Korea

전남 담양군 금성면 담순로 48(대곡리 681-1)

TEL : ++82-61-380-2200 FAX : ++82-61-382-3094

URL : <http://www.aryung.co.kr> Email : [aryung@aryung.co.kr](mailto:aryung@aryung.co.kr)



● **Branch office & Factory, CHINA**

#9 Tieshan East 3road Central Industrial District  
Economic Development Zone Dalian City China

TEL : ++86-411-8734-6601-4 FAX : ++86-411-8734-6605

URL : <http://www.aryung.co.kr> Email : [a-ryung@163.com](mailto:a-ryung@163.com)

● **Branch office, JAPAN**

44 Shinmachi Ueda-shi Nagano-ken 386 -1434 Japan

TEL : +81-268-71-5220, +81-268-38-4119 FAX : +81-268-38-4165

URL : <http://www.aryung.jp> E-mail : [k-nakazawa@aryung.jp](mailto:k-nakazawa@aryung.jp)

• 본 카탈로그는 제품의 품질개선을 위하여 내용은 예고 없이 변경될 수 있으므로 제품 선정시 본사 기술팀으로 문의 바랍니다.

• In addition to improving the quality of the product are subject to change without notice in selecting products please contact our technical team.