

馬達 / 控制器 接線方法

控制器接線圖

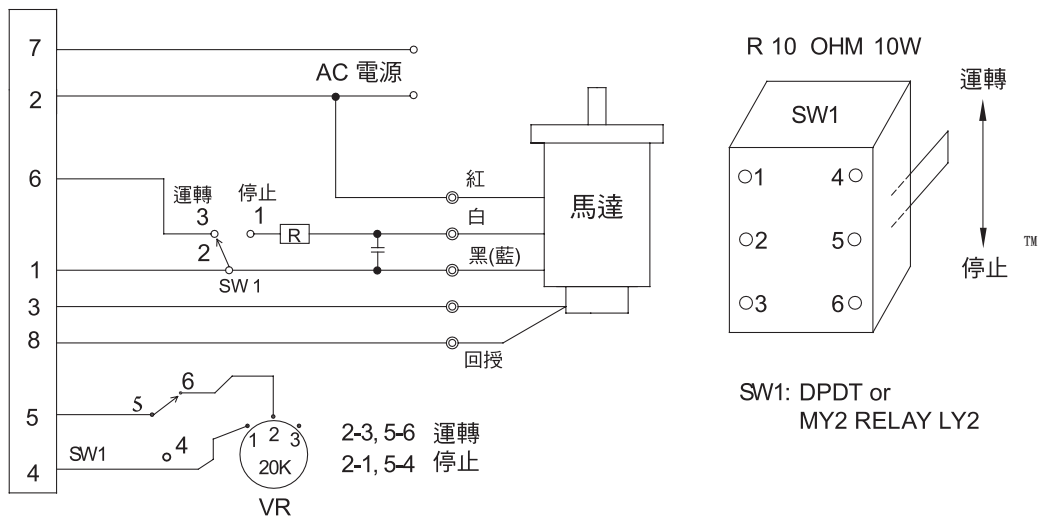
注意事項：

1. 配線施工時須先確認控制器與馬達輸出規格符合。
2. 使用過熱保護馬達，過熱保護開關出線與馬達控制線路需串接。
3. 調速馬達加裝強制風扇時，強制風扇電源須接至入力電源處。
4. 調速馬達加裝無勵磁煞車時，無勵磁電源供應器入力側，須與馬達啟動電源側並接，馬達啟動時無勵磁煞車才能脫開。
5. 調速附電子煞車功能馬達，當馬達停止有電子煞車 0.5 秒，此時不可使用正逆轉操作。
6. 開關接點容量須為 AC 125V 5A 以上或 AC 250V 5A 以上。
7. 電子煞車功能，使用於 0.5 秒運轉 0.5 秒停止場合，馬達溫度升高，請使用於馬達運轉溫度 90° C 以下場合。

SS31-HR SS32-HR(8Pin)

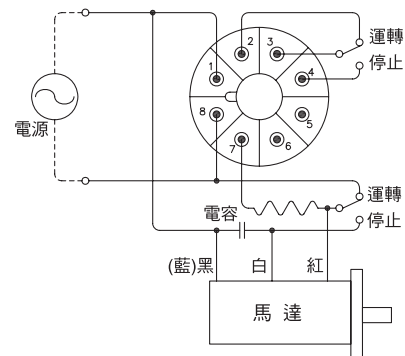
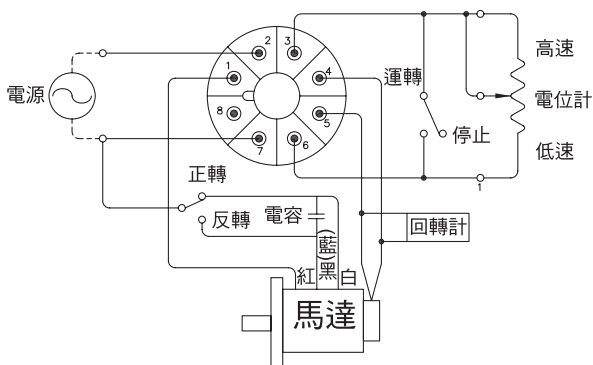
*** Pin 3, 8, 5, 4 訊號輸入

通電前需檢查電路配線圖

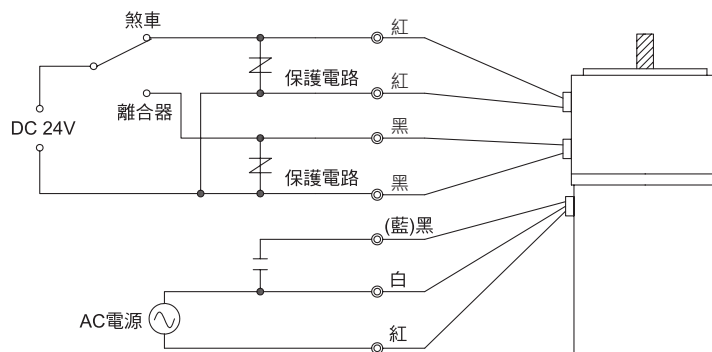


SS11 SS22

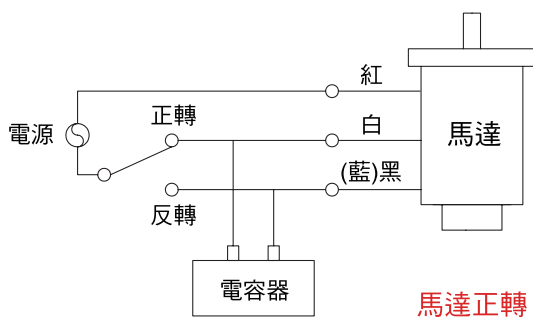
SB31-IN SB32-IN



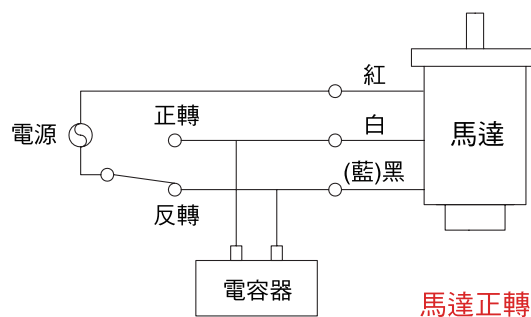
離合器煞車馬達接線圖



單相馬達接線圖

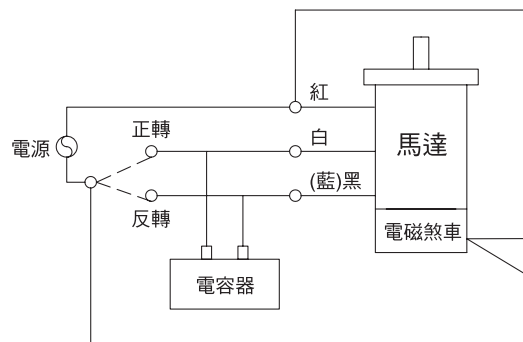


馬達正轉

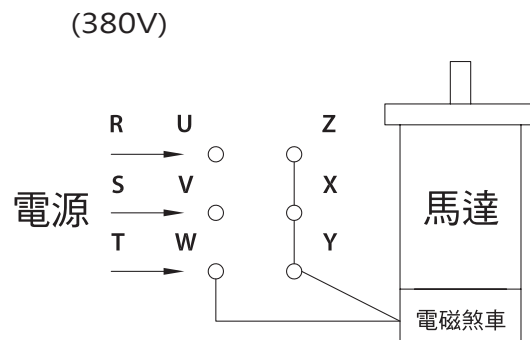
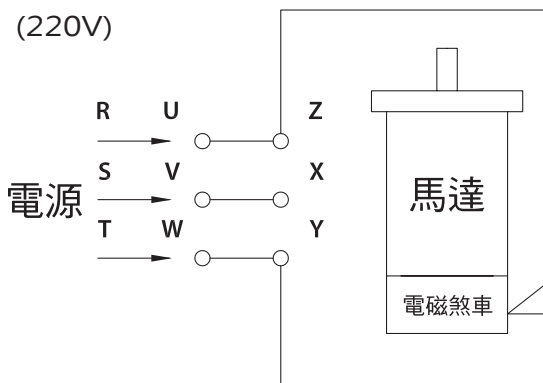


馬達正轉

單相煞車馬達接線圖



三相煞車馬達接線圖 (六條線)



馬達特性一覽表

感應馬達 連續額定

品名		輸出 功率 (W)	電壓 (V)	極數 (P)	頻率 (Hz)	起動轉矩 (Kgcm)	額定轉矩 (Kgcm)	額定 電流 (A)	額定 轉速 (r/min)	電容器 容量 (μ)
圓軸 (A)	齒軸 (GN/GU)									
2IK6A-A	2IK6GN-A	6	1 \emptyset 110	4	50	0.38	0.45	0.25	1200	2.5(250V)
					60	0.4	0.38	0.22	1400	
2IK6A-C	2IK6GN-C		1 \emptyset 220	4	50	0.38	0.45	0.18	1200	0.8(450V)
					60	0.4	0.38	0.14	1400	
3IK15A-A	3IK15GN-A	15	1 \emptyset 110	4	50	0.71	1.22	0.38	1200	4(250V)
					60	0.67	0.98	0.34	1400	
3IK15A-C	3IK15GN-C		1 \emptyset 220	4	50	0.71	1.22	0.21	1200	1(450V)
					60	0.67	1.00	0.19	1400	
3IK15A-S	3IK15GN-S	15	3 \emptyset 220	4	50	1.87	1.37	0.19	1250	--
					60	1.20	1.10	0.17	1450	
3IK15A-U	3IK15GN-U		3 \emptyset 380	4	50	1.87	1.37	0.1	1250	--
					60	1.20	1.10	0.09	1450	
4IK25A-A	4IK25GN-A	25	1 \emptyset 110	4	50	1.30	1.82	0.65	1250	6(250V)
					60	1.30	1.50	0.62	1500	
4IK25A-C	4IK25GN-C		1 \emptyset 220	4	50	1.20	1.82	0.3	1250	1.5(450V)
					60	1.20	1.50	0.27	1500	
4IK25A-S	4IK25GN-S	25	3 \emptyset 220	4	50	2.50	1.95	0.27	1300	--
					60	1.80	1.80	0.24	1550	
4IK25A-U	4IK25GN-U		3 \emptyset 380	4	50	2.90	2.03	0.16	1300	--
					60	2.30	1.80	0.14	1550	
5IK40A-A	5IK40GN-A	40	1 \emptyset 110	4	50	2.17	3.00	0.76	1300	10(250V)
					60	2.17	2.50	0.72	1550	
5IK40A-C	5IK40GN-C		1 \emptyset 220	4	50	2.17	3.00	0.4	1300	2.5(450V)
					60	2.17	2.50	0.38	1550	
5IK40A-S	5IK40GN-S	40	3 \emptyset 220	4	50	2.60	2.60	0.48	1350	--
					60	2.60	2.60	0.44	1600	
5IK40A-U	5IK40GN-U		3 \emptyset 380	4	50	4.15	3.15	0.26	1350	--
					60	3.55	2.84	0.24	1600	
5IK60A-A	5IK60(GN-GU)-A	60	1 \emptyset 110	4	50	3.28	4.86	1.2	1300	14(250V)
					60	3.28	4.15	1.14	1550	
5IK60A-C	5IK60(GN-GU)-C		1 \emptyset 220	4	50	3.28	4.86	0.71	1300	3.5(450V)
					60	3.28	4.15	0.68	1550	
5IK60A-S	5IK60(GN-GU)-S	60	3 \emptyset 220	4	50	6.09	4.30	0.62	1350	--
					60	5.17	4.00	0.56	1600	
5IK60A-U	5IK60(GN-GU)-U		3 \emptyset 380	4	50	6.09	4.30	0.34	1350	--
					60	5.17	4.00	0.31	1600	
5IK90A-A	5IK90GU-A	90	1 \emptyset 110	4	50	4.87	6.35	1.6	1300	22(250V)
					60	4.87	5.21	1.56	1550	
5IK90A-C	5IK90GU-C		1 \emptyset 220	4	50	4.87	6.35	0.85	1300	5(450V)
					60	4.87	5.21	0.95	1550	
5IK90A-S	5IK90GU-S	90	3 \emptyset 220	4	50	8.52	6.35	0.84	1350	--
					60	7.02	5.38	0.76	1600	
5IK90A-U	5IK90GU-U		3 \emptyset 380	4	50	8.52	6.35	0.5	1350	--
					60	7.02	5.38	0.45	1600	
5IK120A-A	5IK120GU-A	120	1 \emptyset 110	4	50	5.81	8.94	2.14	1300	25(250V)
					60	5.81	7.22	2.1	1550	
5IK120A-C	5IK120GU-C		1 \emptyset 220	4	50	5.81	8.94	0.95	1300	6(450V)
					60	5.81	7.22	1	1550	
5IK120A-S	5IK120GU-S	120	3 \emptyset 220	4	50	11.21	8.94	0.8	1300	--
					60	10.54	7.31	0.63	1600	
5IK120A-U	5IK120GU-U		3 \emptyset 380	4	50	11.21	8.94	0.58	1300	--
					60	10.54	7.31	0.43	1600	
5IK150A-A	5IK150GU-A	150	1 \emptyset 110	4	50	6.97	11.21	3	1300	30(250V)
					60	6.97	9.02	2.68	1600	
5IK150A-C	5IK150GU-C		1 \emptyset 220	4	50	6.97	11.21	1.21	1300	8(450V)
					60	6.97	9.02	1.24	1600	
5IK150A-S	5IK150GU-S	150	3 \emptyset 220	4	50	14.18	11.33	0.82	1300	--
					60	13.21	9.07	0.65	1600	
5IK150A-U	5IK150GU-U		3 \emptyset 380	4	50	14.18	11.33	0.6	1300	--
					60	13.21	9.07	0.45	1600	

馬達特性一覽表

可逆馬達 (簡易型煞車) 30 分鐘額定

品名		輸出 功率 (W)	電壓 (V)	極數 (P)	頻率 (Hz)	起動 轉矩 (Kgcm)	額定 轉矩 (Kgcm)	額定 電流 (A)	額定 轉速 (r/min)	電容器 容量 (μ)
圓軸 (A)	齒軸 (GN/GU)									
2RK6A-A	2RK6GN-A	6	1Ø 110	4	50	0.48	0.45	0.25	1250	3(250V)
					60	0.51	0.38	0.28	1550	
2RK6A-C	2RK6GN-C		1Ø 220	4	50	0.48	0.45	0.12	1250	1(450V)
					60	0.51	0.38	0.14	1550	
3RK15A-A	3RK15GN-A	15	1Ø 110	4	50	1.01	1.22	0.42	1250	6(250V)
					60	0.97	0.98	0.46	1550	
3RK15A-C	3RK15GN-C		1Ø 220	4	50	1.01	1.22	0.2	1250	1.5(450V)
					60	0.97	1.00	0.22	1550	
4RK25A-A	4RK25GN-A	25	1Ø 110	4	50	1.60	1.82	0.6	1250	8(250V)
					60	1.50	1.50	0.68	1550	
4RK25A-C	4RK25GN-C		1Ø 220	4	50	1.60	1.82	0.33	1250	2(450V)
					60	1.50	1.50	0.36	1550	
5RK40A-A	5RK40GN-A	40	1Ø 110	4	50	2.77	3.00	0.85	1250	12(250V)
					60	2.77	2.50	1	1550	
5RK40A-C	5RK40GN-C		1Ø 220	4	50	2.77	3.00	0.45	1250	3(450V)
					60	2.77	2.50	0.47	1550	
5RK60A-A	5RK60(GN-GU)-A	60	1Ø 110	4	50	3.88	4.86	1.74	1250	16(250V)
					60	3.88	4.15	1.85	1550	
5RK60A-C	5RK60(GN-GU)-C		1Ø 220	4	50	3.88	4.86	0.72	1250	4(450V)
					60	3.88	4.15	0.76	1550	
5RK60A-S	5RK60(GN-GU)-S	60	3Ø 220	4	50	6.69	4.30	0.64	1250	--
					60	5.77	4.00	0.58	1550	
5RK60A-U	5RK60(GN-GU)-U		3Ø 380	4	50	6.69	4.30	0.36	1250	--
					60	5.77	4.00	0.33	1550	
5RK90A-A	5RK90GU-A	90	1Ø110	4	50	5.57	6.35	1.9	1200	25(250V)
					60	5.57	5.21	2	1500	
5RK90A-C	5RK90GU-C		1Ø220	4	50	5.57	6.35	0.95	1200	6(450V)
					60	5.57	5.21	1	1500	
5RK90A-S	5RK90GU-S	90	3Ø 220	4	50	9.22	6.35	0.86	1200	--
					60	7.72	5.38	0.76	1500	
5RK90A-U	5RK90GU-U		3Ø 380	4	50	9.22	6.35	0.52	1200	--
					60	7.72	5.38	0.47	1500	
5RK120A-A	5RK120GU-A	120	1Ø 110	4	50	6.51	8.94	2.1	1200	27(250V)
					60	6.51	7.22	2.25	1550	
5RK120A-C	5RK120GU-C		1Ø 220	4	50	6.51	8.94	0.95	1200	7(450V)
					60	6.51	7.22	1	1550	
5RK120A-S	5RK120GU-S	120	3Ø 220	4	50	11.91	8.94	0.8	1300	--
					60	11.24	7.31	0.63	1600	
5RK120A-U	5RK120GU-U		3Ø 380	4	50	11.91	8.94	0.58	1300	--
					60	11.24	7.31	0.43	1600	
5RK150A-A	5RK150GU-A	150	1Ø 110	4	50	7.67	11.21	2.5	1250	30(250V)
					60	7.67	9.02	2.65	1600	
5RK150A-C	5RK150GU-C		1Ø 220	4	50	7.67	11.21	1.21	1250	8(450V)
					60	7.67	9.02	1.28	1600	
5RK150A-S	5RK150GU-S	150	3Ø 220	4	50	14.88	11.33	0.82	1300	--
					60	14.01	9.07	0.65	1600	
5RK150A-U	5RK150GU-U		3Ø 380	4	50	14.88	11.33	0.6	1300	--
					60	14.01	9.07	0.45	1600	

直接連結減速馬達時 之容許轉矩

60Hz 最大容許轉矩 (Kgcm)

輸出 功率 (W)	減 速 比 (R)	3	5	6	7.5	9	12.5	15	18	25	30	36	50	60	75	90	100	120	150	180	
	轉 速 (rpm)	600	360	300	240	200	144	120	100	72	60	50	36	30	24	20	18	15	12	10	
6W	扭 力 (T)	1.0	1.5	1.8	2.3	2.8	3.9	4.7	5.6	7.0	8.3	10	13.8	16	20	24	30	30	30	30	
15W		2.6	3.9	4.7	5.8	7.0	9.8	11.8	15	19	23	27.6	38.4	46	50	50	50	50	50	50	50
25W		4.1	6.3	7.6	9.5	11.4	16	19	23	31	37	45	62	75	80	80	80	80	80	80	80
40W		6.3	10	12	15	19	26	30	37	45	54	65	90	100	100	100	100	100	100	100	100
60W		10	16	19	24	28	40	47	55	69	83	100	138	160	175	200	200	200	200	200	200
90W		14	24	28	35	42	60	70	80	103	124	149	200	200	200	200	200	200	200	200	200
120W		19	30	37	46	55	70	83	100	125	150	180	200	200	200	200	200	200	200	200	200
150W		26	39	48	60	72	82	98	125	150	180	200	200	200	200	200	200	200	200	200	200

※ RK : 30 分鐘額定時間。 □ 120W 以上 30 分鐘額定

50Hz 最大容許轉矩 (Kgcm)

輸出 功率 (W)	減 速 比 (R)	3	5	6	7.5	9	12.5	15	18	25	30	36	50	60	75	90	100	120	150	180	
	轉 速 (rpm)	500	300	250	200	166	120	100	83	60	50	42	30	25	20	17	15	12.5	10	8.3	
6W	扭 力 (T)	1.2	1.9	2.3	2.9	3.4	4.7	5.7	6.8	9.3	11	13	16	20	24	30	30	30	30	30	
15W		3.0	4.7	5.7	7.1	8.5	11.8	14.2	18	23	28	33	46	50	50	50	50	50	50	50	50
25W		5.0	7.8	9.4	11.8	14.1	19.6	23	28	38	46	55	76	80	80	80	80	80	80	80	80
40W		7.3	12	14.7	18	22	30	36	43	54	65	77	100	100	100	100	100	100	100	100	100
60W		12	19	22	28	34	48	55	62	82	98	118	164	196	200	200	200	200	200	200	200
90W		17	28	34	43	51	67	80	96	125	150	178	200	200	200	200	200	200	200	200	200
120W		24	40	48	60	71	89	107	129	162	194	200	200	200	200	200	200	200	200	200	200
150W		34	57	67	83	98	118	143	173	200	200	200	200	200	200	200	200	200	200	200	200

※ RK : 30 分鐘額定時間。 □ 120W 以上 30 分鐘額定