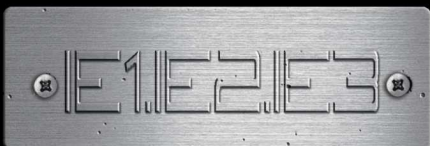


Green Energy Future

UCAN Transmission Enterprise Co., Ltd. was established in 2002.

Since the company was established, we have always followed our company's policy as "Sincerity. Excellent Service. Consistent Quality".



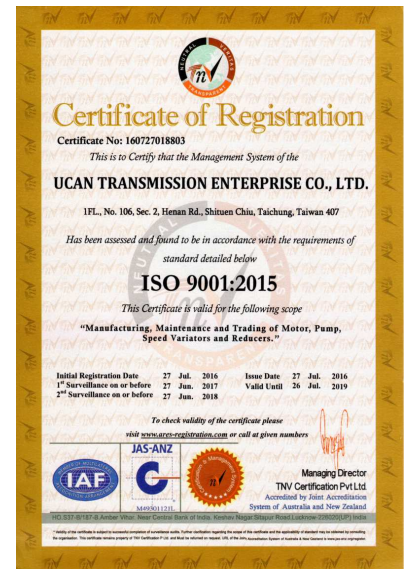
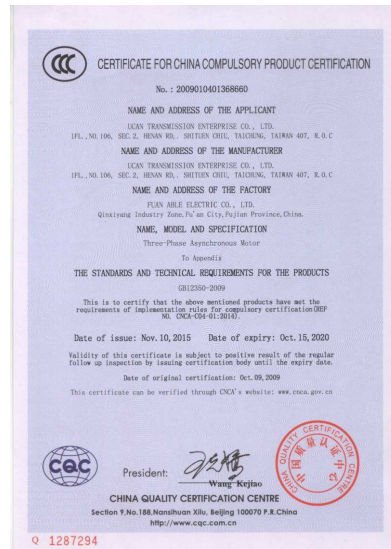
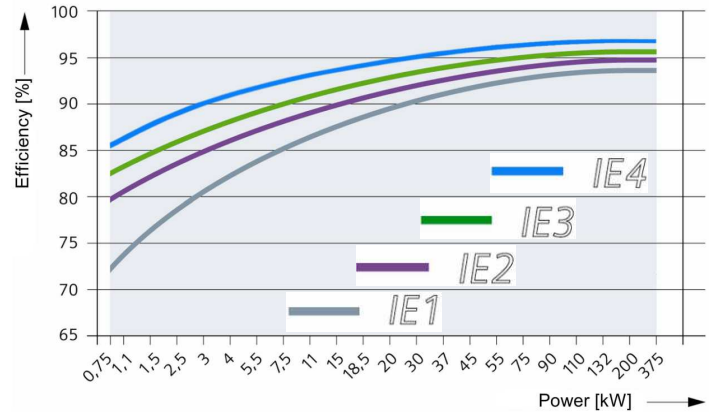
HIGH EFFENCY
MOTOR



www.YOU-CAN.com.tw

三相鼠籠式感應馬達
THREE-PHASE ASYNCHRONOUS MOTOR

MS (鋁殼IE1)
MSE3 (鋁殼IE3)
YE3 (鑄鐵IE3)



中国标准化研究院能效标识管理中心

兹证明
郁昆企业有限公司
MSE3-160L-4型号
中小型三相异步电动机 2012版 产品
已完成能效标识备案，特此证明。

备案号：201706-7-1138650-2107746827499

公告时间：2017-06-09

2017年06月09日



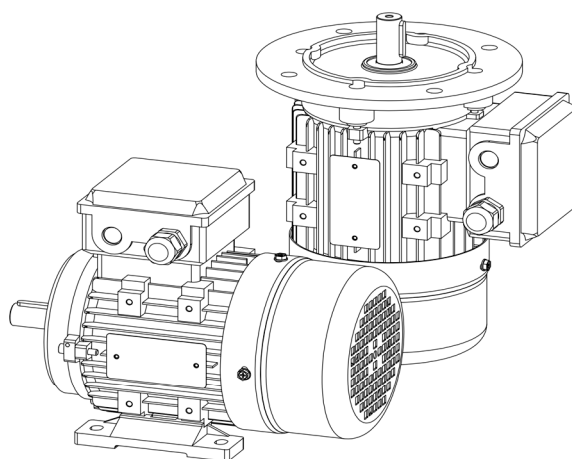
ISO-9001



GB 18613-2012

索引 / INDEX**頁數 / PAGE**

1. 產品簡介 INTRODUCTION	1
2. MS系列馬達特性參數表 (鋁殼系列) IE1 MS Series Technical Data (ALUMINUM HOUSING) IE1	2
3. MS系列外形及安裝尺寸 (鋁殼系列) MS Series Dimensions (ALUMINUM HOUSING)	8
4. MSE3系列馬達特性參數表 (鋁殼系列) IE3 MSE3 Series Technical Data (ALUMINUM HOUSING) IE3	10
5. MSE3系列外形及安裝尺寸 (鋁殼系列) MSE3 Series Dimensions (ALUMINUM HOUSING)	12
6. YE3系列馬達特性參數表 (鑄鐵系列) IE3 YE3 Series Technical Data(CAST IRON HOUSING) IE3	13
7. YE3系列外形及安裝尺寸 (鑄鐵系列) YE3 Series Dimensions (CAST IRON HOUSING)	19
8. 馬達分解零件圖 SPARE PARTS	20
9. 軸承規格 BEARINGS	20
10. 安裝方式 INSTALLATION POSITIONS	21
11. 接線圖 THREE-PHASE CONNECTION DIAGRAM	21
12. 接線盒位置 POSITIONS OF THE TERMINAL BOX	21



三相鼠籠式感應馬達

THREE-PHASE ASYNCHRONOUS MOTOR

產品簡介

UCAN 鋁合金系列感應電動機，符合IEC國際標準，廣泛應用於眾多對於高品質及高穩定性要求的領域，如；商業、工業、建築業、給水和農業灌溉等。

產品認證:

- 榮獲ISO9001：2008 品質系統認證、
- 通過CE MARK電器安全認證
- 中國強制性產品認證 (CCC認證)
- 中國節能標章GB2效能等級
- 美國UL認證

產品特色:

- 防護等級: IP55 防水防塵
- 可拆式活動底腳
- 鋁合金外殼，重量輕，散熱性佳
- 外型美觀
- 適用於高負載工作
- S1連續額定運轉
- F 等級耐壓絕緣
- 高性能、高效率
- 多電壓設計，適用於全球多國電壓

產品優勢:

- 防水、防塵、防害
- 低噪音、低振動
- 節能
- 安裝便捷
- 防腐
- 可靠穩定
- 使用壽命長
- 適用於所有工業用市場

INTRODUCTION

Conform to IEC standard.

Widely applied in Industries which have high requirement on quality and reliability, such as commerce, manufacturing, construction, water supply and agricultural irrigation Industries.

AUTHENTICATION:

- ISO9001:2008 quality system certification
- CE MARK
- China Compulsory Certification (CCC certification)
- China Energy Conservation Standard GB2 performance level
- UL certification

MOTOR FEATURES:

- Protection class: IP55
- Multiple feet locations
- Aluminium frame, end shields and base
- Superior paint finish
- Motors made to heavy duty service factors
- Motors made for continuous S1 duty
- Grade F insulation
- High performance and efficiency
- Multiple voltages, suitable for multinational worldwide

CUSTOMER BENEFITS:

- Water, dust and vermin resistant
- Quiet operation
- Electricity saving
- Easy Installation (bolt on feet or brackets as required)
- Corrosion resistant
- Dependable
- Superior life
- Reliable in country, city or factory environments

馬達特性參數表 (鋁殼系列)

IEC 60034

IP55

F CLASS

S1

IE1

Technical Data (ALUMINUM HOUSING)

2極 2 Poles 50Hz

型號 Type	額定功率 Rated Power		額定電流 (A) Rated Current (A)						額定 轉速 Rated Speed	額定 轉矩 Rated Torque	效率 Efficiency	功率 因數 Power Factor	堵轉轉矩 / 額定轉矩 Starting Torque / Rated Torque	最大轉矩 / 額定轉矩 Maximum Torque / Rated Torque	啟動電流 / 額定電流 Starting Current / Rated Current	淨重 Weight
	KW	HP	220V	380V	230V	400V	240V	415V	rpm	Nm	%	cosφ	Ts/Tn	Tmax/Tn	Ist/In	Kg
MS5612	0.09	0.12	0.59	0.34	0.56	0.32	0.54	0.31	2758	0.31	59.0	0.68	2.30	2.40	6.00	3.2
MS5622	0.12	0.16	0.70	0.41	0.67	0.39	0.65	0.37	2780	0.41	63.0	0.71	2.30	2.40	6.00	3.4
MS6312	0.18	0.25	0.91	0.53	0.87	0.50	0.83	0.48	2715	0.63	65.0	0.80	3.00	3.20	5.00	4
MS6322	0.25	0.35	1.19	0.69	1.14	0.66	1.09	0.63	2715	0.88	68.0	0.81	3.20	3.30	5.00	4.5
MS7112	0.37	0.5	1.71	0.99	1.64	0.94	1.57	0.91	2690	1.31	70.0	0.81	2.80	3.00	5.00	6
MS7122	0.55	0.75	2.41	1.40	2.31	1.33	2.21	1.28	2715	19.3	73.0	0.82	3.30	3.50	5.00	6.5
MS8012	0.75	1	3.29	1.90	3.15	1.81	3.01	1.74	2730	2.62	72.1	0.83	2.80	3.80	7.00	9.3
MS8022	1.1	1.5	4.58	2.65	4.38	2.52	4.20	2.43	2746	3.83	75.0	0.84	2.80	3.50	7.00	10
MS8032	1.5	2	6.07	3.51	5.81	3.34	5.56	3.22	2770	5.17	77.2	0.84	3.00	4.00	7.50	11.5
MS90S-2	1.5	2	6.07	3.51	5.81	3.34	5.56	3.22	2715	5.28	77.2	0.84	2.40	2.80	7.50	14
MS90L-2	2.2	3	8.52	4.93	8.15	4.69	7.81	4.52	2772	7.58	79.7	0.85	2.50	2.80	7.50	16
MS90L2-2	3	4	11.1	6.43	10.6	6.11	10.1	5.89	2800	10.2	81.5	0.87	3.00	3.20	7.50	18.5
MS100L-2	3	4	11.1	6.43	10.6	6.11	10.1	5.89	2870	10.0	81.5	0.87	2.60	3.20	7.30	21
MS100L2-2	4	5.5	14.4	8.31	13.7	7.90	13.1	7.61	2880	13.3	83.1	0.88	2.50	2.70	7.00	26
MS112M-2	4	5.5	14.4	8.31	13.7	7.90	13.1	7.61	2890	13.2	83.1	0.88	2.50	2.70	7.00	27
MS112M2-2	5.5	7.5	19.4	11.2	18.5	10.6	17.7	10.2	2900	18.1	84.7	0.88	2.50	2.70	7.00	30
MS112M3-2	7.5	10	26.0	15.0	24.8	14.3	23.8	13.7	2900	24.7	86.0	0.88	2.50	2.70	7.50	38
MS132S1-2	5.5	7.5	19.4	11.2	18.5	10.6	17.7	10.2	2910	18.0	84.7	0.88	2.50	2.70	7.50	39
MS132S2-2	7.5	10	26.0	15.0	24.8	14.3	23.8	13.7	2900	24.7	86.0	0.88	2.50	2.70	7.50	44
MS132M1-2	9.2	12.5	30.8	17.8	29.4	16.9	28.2	16.3	2910	30.2	88.0	0.89	2.50	2.70	7.50	51
MS132M2-2	11	15	37.0	21.4	35.4	20.3	33.9	19.6	2919	36.0	87.6	0.89	2.50	2.70	7.50	55.5
MS132M3-2	15	20	49.9	28.8	47.7	27.4	45.7	26.4	2920	49.1	88.7	0.89	2.50	2.70	7.50	61
MS160M1-2	11	15	37.0	21.4	35.4	20.3	33.9	19.6	2950	35.6	87.6	0.89	2.70	3.00	7.80	86
MS160M2-2	15	20	49.9	28.8	47.7	27.4	45.7	26.4	2970	48.2	88.7	0.89	2.70	3.00	7.80	87
MS160L-2	18.5	25	60.4	34.9	57.7	33.2	55.3	32.0	2970	59.5	89.3	0.90	2.70	3.00	7.80	94

馬達特性參數表 (鋁殼系列)

IEC 60034

IP55

F CLASS

S1

IE1

Technical Data (ALUMINUM HOUSING)

4極 4 Poles 50Hz

型號 Type	額定功率 Rated Power		額定電流 (A) Rated Current (A)						額定 轉速 Rated Speed	額定 轉矩 Rated Torque	效率 Efficiency	功率 因數 Power Factor	堵轉轉矩 / 額定轉矩 Starting Torque / Rated Torque	最大轉矩 / 額定轉矩 Maximum Torque / Rated Torque	啟動電流 / 額定電流 Starting Current / Rated Current	淨重 Weight
	KW	HP	220V	380V	230V	400V	240V	415V	rpm	Nm	%	cosφ	Ts/Tn	Tmax/Tn	Ist/In	Kg
MS5614	0.06	0.08	0.50	0.29	0.48	0.28	0.46	0.27	1371	0.42	53.0	0.59	2.30	2.40	4.50	3
MS5624	0.09	0.12	0.70	0.41	0.67	0.39	0.65	0.37	1350	0.64	55.0	0.61	2.30	2.40	4.50	3.4
MS5634	0.12	0.16	0.77	0.44	0.73	0.42	0.70	0.41	1380	0.83	57.0	0.72	2.30	2.40	4.50	4
MS6314	0.12	0.16	0.77	0.44	0.73	0.42	0.70	0.41	1350	0.85	57.0	0.72	2.20	2.40	4.50	3.5
MS6324	0.18	0.25	1.08	0.62	1.03	0.59	0.99	0.57	1340	1.28	60.0	0.73	2.20	2.40	4.50	4.9
MS6334	0.25	0.35	1.36	0.79	1.30	0.75	1.25	0.72	1350	1.77	65.0	0.74	2.20	2.40	4.50	5.5
MS7114	0.25	0.35	1.36	0.79	1.30	0.75	1.25	0.72	1390	1.72	65.0	0.74	2.40	2.80	4.50	6
MS7124	0.37	0.5	1.93	1.12	1.85	1.06	1.77	1.02	1375	2.57	67.0	0.75	2.40	2.80	4.50	6.4
MS7134	0.55	0.75	2.71	1.57	2.59	1.49	2.48	1.44	1380	3.81	71.0	0.75	2.50	2.80	5.00	7.5
MS8014	0.55	0.75	2.71	1.57	2.59	1.49	2.48	1.44	1370	3.83	71.0	0.75	2.40	2.60	5.00	9
MS8024	0.75	1	3.59	2.08	3.44	1.98	3.29	1.90	1380	5.19	72.1	0.76	2.40	2.60	5.00	10.5
MS8034	1.1	1.5	5.00	2.89	4.78	2.75	4.58	2.65	1380	7.61	75.0	0.77	2.40	2.60	5.00	11.5
MS90S-4	1.1	1.5	5.00	2.89	4.78	2.75	4.58	2.65	1390	7.56	75.0	0.77	2.20	2.40	6.00	13.5
MS90L-4	1.5	2	6.45	3.74	6.17	3.55	5.92	3.42	1400	10.2	77.2	0.79	2.20	2.40	6.00	16
MS90L1-4	1.85	2.5	7.88	4.56	7.54	4.33	7.22	4.18	1400	12.6	78.0	0.79	2.20	2.40	6.00	17
MS90L2-4	2.23	3	8.94	5.18	8.55	4.92	8.20	4.74	1400	15.0	79.7	0.81	2.50	2.70	6.00	18
MS100L1-4	2.23	3	8.94	5.18	8.55	4.92	8.20	4.74	1430	14.7	79.7	0.81	2.20	2.30	7.00	20
MS100L2-4	3	4	11.8	6.82	11.2	6.48	10.8	6.25	1430	20.2	81.5	0.82	2.20	2.30	7.00	24
MS100L3-4	4	5.5	15.4	8.92	14.7	8.47	14.1	8.17	1420	26.9	83.1	0.82	2.50	2.70	7.00	29
MS112M-4	4	5.5	15.4	8.92	14.7	8.47	14.1	8.17	1430	26.7	83.1	0.82	2.40	3.00	7.00	30.5
MS112M2-4	5.5	7.5	20.5	11.8	19.6	11.2	18.8	10.8	1435	36.6	84.7	0.83	2.70	3.00	7.00	41
MS132S-4	5.5	7.5	20.5	11.8	19.6	11.2	18.8	10.8	1440	36.5	84.7	0.83	2.80	3.20	7.50	44
MS132M-4	7.5	10	27.2	15.7	26.0	14.9	24.9	14.4	1450	49.4	86.0	0.84	2.80	3.20	7.50	54.5
MS132M2-4	9.2	12.5	32.8	19.0	31.4	18.0	30.1	17.4	1460	60.2	87.5	0.84	2.80	3.20	7.50	62
MS132M3-4	11	15	39.2	22.7	37.5	21.5	35.9	20.8	1460	72.0	87.6084	0.84	2.59	2.70	7.00	66
MS160M-4	11	15	39.2	22.7	37.5	21.5	35.9	20.8	1460	72.0	87.6084	0.84	2.40	3.50	7.50	89
MS160L1-4	15	20	52.2	30.2	49.9	28.7	47.8	27.6	1460	98.1	88.7	0.85	2.40	3.50	7.50	108

馬達特性參數表 (鋁殼系列)

IEC 60034

IP55

F CLASS

S1

IE1

Technical Data (ALUMINUM HOUSING)

6極 6 Poles 50Hz

型號 Type	額定功率 Rated Power		額定電流 (A) Rated Current (A)						額定 轉速 Rated Speed	額定 轉矩 Rated Torque	效率 Efficiency	功率 因數 Power Factor	堵轉轉矩 / 額定轉矩 Starting Torque / Rated Torque	最大轉矩 / 額定轉矩 Maximum Torque / Rated Torque	啟動電流 / 額定電流 Starting Current / Rated Current	淨重 Weight
	KW	HP	220V	380V	230V	400V	240V	415V	rpm	Nm	%	cosφ	Ts/Tn	Tmax/Tn	Ist/In	Kg
MS6316	0.09	0.12	0.77	0.45	0.74	0.43	0.71	0.41	830	1.04	50.0	0.61	2.20	2.40	3.50	4.5
MS6326	0.12	0.16	0.96	0.55	0.92	0.53	0.88	0.51	830	1.38	53.0	0.62	2.20	2.40	3.50	5
MS7116	0.18	0.25	1.28	0.74	1.22	0.70	1.17	0.68	880	1.95	56.0	0.66	2.30	2.50	3.50	5.9
MS7126	0.25	0.35	1.64	0.95	1.56	0.90	1.50	0.87	900	2.65	59.0	0.68	2.30	2.50	3.50	6.3
MS7136	0.37	0.5	2.24	1.30	2.14	1.23	2.05	1.19	900	3.93	62.0	0.70	2.30	2.50	3.50	7.5
MS8016	0.37	0.5	2.24	1.30	2.14	1.23	2.05	1.19	915	3.86	62.0	0.70	2.20	2.40	4.00	8.9
MS8026	0.55	0.75	3.08	1.79	2.95	1.70	2.83	1.63	920	5.71	65.0	0.72	2.20	2.40	4.00	9.3
MS90S-6	0.75	1	3.91	2.26	3.74	2.15	3.58	2.07	930	7.70	70.0	0.72	2.20	2.50	4.50	12
MS90L-6	1.1	1.5	5.42	3.14	5.19	2.98	4.97	2.88	930	11.3	72.9	0.73	2.20	2.50	4.50	16
MS90L2-6	2.2	3	9.78	5.66	9.35	5.38	8.96	5.18	930	22.6	77.7	0.76	2.20	2.50	5.00	18
MS100L-6	1.5	2	6.98	4.04	6.68	3.84	6.40	3.70	945	15.2	75.2	0.75	2.20	2.80	6.00	20
MS112M-6	2.2	3	9.78	5.66	9.35	5.38	8.96	5.18	945	22.2	77.7	0.76	2.20	2.50	6.00	26.5
MS112M1-6	3	4	13.0	7.52	12.4	7.15	11.9	6.89	945	30.3	79.7	0.76	2.20	2.50	6.00	40
MS132S-6	3	4	13.0	7.52	12.4	7.15	11.9	6.89	960	29.8	79.7	0.76	2.00	2.30	6.50	34
MS132M1-6	4	5.5	17.0	9.82	16.2	9.33	15.5	9.00	960	39.8	81.4	0.76	2.00	2.30	6.50	46.5
MS132M2-6	5.5	7.5	22.6	13.0	21.5	12.4	20.6	11.9	960	54.7	83.1	0.77	2.00	2.30	6.50	54
MS160M-6	7.5	10	30.2	17.4	28.8	16.6	27.6	16.0	970	73.8	84.7	0.77	2.30	2.60	6.50	80
MS160L-6	11	15	42.8	24.8	40.9	23.5	39.2	22.7	970	108.3	86.4	0.78	2.30	2.60	6.50	103

8極 8 Poles 50Hz

MS7118	0.09	0.12	0.86	0.50	0.82	0.47	0.79	0.46	680	1.26	49.0	0.56	1.90	2.10	3.50	5.9
MS7128	0.12	0.16	1.05	0.61	1.00	0.58	0.96	0.55	690	1.66	51.0	0.59	1.90	2.10	3.50	6.5
MS8018	0.18	0.25	1.52	0.88	1.45	0.84	1.39	0.80	680	2.53	51.0	0.61	1.80	2.00	3.30	9
MS8028	0.25	0.35	1.99	1.15	1.91	1.10	1.83	1.06	680	3.51	54.0	0.61	1.80	2.00	3.30	11
MS90S-8	0.37	0.5	2.57	1.49	2.46	1.41	2.35	1.36	680	5.20	62.0	0.61	1.90	2.00	4.00	14
MS90L-8	0.55	0.75	3.76	2.17	3.59	2.07	3.44	1.99	700	7.50	63.0	0.61	1.90	2.10	4.00	17
MS100L1-8	0.75	1	4.14	2.40	3.96	2.28	3.79	2.19	700	10.2	71.0	0.67	1.90	2.10	4.00	19
MS100L2-8	1.1	1.5	5.73	3.32	5.48	3.15	5.25	3.04	710	14.8	73.0	0.69	1.90	2.10	5.00	20
MS112M-8	1.5	2	7.61	4.40	7.28	4.18	6.97	4.03	710	20.2	75.0	0.69	1.90	2.10	5.00	27
MS132S-8	2.2	3	10.4	6.04	9.97	5.73	9.56	5.53	720	29.2	78.0	0.71	2.00	2.10	6.00	36
MS132M-8	3	4	13.7	7.90	13.0	7.51	12.5	7.24	720	39.8	79.0	0.73	2.00	2.10	6.00	43
MS160M1-8	4	5.5	17.8	10.2	16.9	9.76	16.2	9.41	720	53.1	81.0	0.73	2.00	2.10	6.00	61
MS160M2-8	5.5	7.5	23.5	13.6	22.4	12.9	21.5	12.4	720	73.0	83.0	0.74	2.00	2.10	6.00	80
MS160L-8	7.5	10	30.7	17.7	29.3	16.8	28.1	16.2	720	99.5	85.5	0.75	2.00	2.10	6.00	102

馬達特性參數表 (鋁殼系列) IEC 60034 IP55 F CLASS S1

Technical Data (ALUMINUM HOUSING)

IE1
2極 2 Poles 60Hz

型號 Type	額定功率		額定電流 (A)		額定 轉速	額定 轉矩	效率	功率 因數	堵轉轉矩 / 額定轉矩	最大轉矩 / 額定轉矩	啟動電流 / 額定電流	淨重
	Rated Power		Rated Current (A)		Rated Speed	Rated Torque	Efficiency	Power Factor	Starting Torque / Rated Torque	Maximum Torque / Rated Torque	Starting Current / Rated Current	Weight
	KW	HP	220V	380V	rpm	Nm	%	cosφ	Ts/Tn	Tmax/Tn	Ist/In	Kg
MS5612	0.09	0.12	0.59	0.34	3310	0.26	59.0	0.68	2.30	2.40	6.00	3.2
MS5622	0.12	0.16	0.70	0.41	3336	0.34	63.0	0.71	2.30	2.40	6.00	3.4
MS6312	0.18	0.25	0.91	0.53	3258	0.53	65.0	0.80	3.00	3.20	5.00	4
MS6322	0.25	0.35	1.19	0.69	3258	0.73	68.0	0.81	3.20	3.30	5.00	4.5
MS7112	0.37	0.5	1.71	0.99	3228	1.09	70.0	0.81	2.80	3.00	5.00	6
MS7122	0.55	0.75	2.41	1.40	3258	16.1	73.0	0.82	3.30	3.50	5.00	6.5
MS8012	0.75	1	3.29	1.90	3276	2.18	72.1	0.83	2.80	3.80	7.00	9.3
MS8022	1.1	1.5	4.58	2.65	3295	3.19	75.0	0.84	2.80	3.50	7.00	10
MS8032	1.5	2	6.07	3.51	3324	4.31	77.2	0.84	3.00	4.00	7.50	11.5
MS90S-2	1.5	2	6.07	3.51	3258	4.40	77.2	0.84	2.40	2.80	7.50	14
MS90L-2	2.2	3	8.52	4.93	3326	6.32	79.7	0.85	2.50	2.80	7.50	16
MS90L2-2	3	4	11.1	6.43	3360	8.50	81.5	0.87	3.00	3.20	7.50	18.5
MS100L-2	3	4	11.1	6.43	3444	8.33	81.5	0.87	2.60	3.20	7.30	21
MS100L2-2	4	5.5	14.4	8.31	3456	11.1	83.1	0.88	2.50	2.70	7.00	26
MS112M-2	4	5.5	14.4	8.31	3468	11.0	83.1	0.88	2.50	2.70	7.00	27
MS112M2-2	5.5	7.5	19.4	11.2	3480	15.1	84.7	0.88	2.50	2.70	7.00	30
MS112M3-2	7.5	10	26.0	15.0	3480	20.6	86.0	0.88	2.50	2.70	7.50	38
MS132S1-2	5.5	7.5	19.4	11.2	3492	15.0	84.7	0.88	2.50	2.70	7.50	39
MS132S2-2	7.5	10	26.0	15.0	3480	20.6	86.0	0.88	2.50	2.70	7.50	44
MS132M1-2	9.2	12.5	30.8	17.8	3492	25.2	88.0	0.89	2.50	2.70	7.50	51
MS132M2-2	11	15	37.0	21.4	3503	30.0	87.6	0.89	2.50	2.70	7.50	55.5
MS132M3-2	15	20	49.9	28.8	3504	40.9	88.7	0.89	2.50	2.70	7.50	61
MS160M1-2	11	15	37.0	21.4	3540	29.7	87.6	0.89	2.70	3.00	7.80	86
MS160M2-2	15	20	49.9	28.8	3564	40.2	88.7	0.89	2.70	3.00	7.80	87
MS160L-2	18.5	25	60.4	34.9	3564	49.6	89.3	0.90	2.70	3.00	7.80	94

馬達特性參數表 (鋁殼系列)

IEC 60034

IP55

F CLASS

S1

Technical Data (ALUMINUM HOUSING)

IE1
4極 4 Poles 60Hz

型號 Type	額定功率		額定電流 (A)		額定 轉速	額定 轉矩	效率	功率 因數	堵轉轉矩 / 額定轉矩	最大轉矩 / 額定轉矩	啟動電流 / 額定電流	淨重
	Rated Power		Rated Current (A)		Rated Speed	Rated Torque	Efficiency	Power Factor	Starting Torque / Rated Torque	Maximum Torque / Rated Torque	Starting Current / Rated Current	Weight
	KW	HP	220V	380V	rpm	Nm	%	cosφ	Ts/Tn	Tmax/Tn	Ist/In	Kg
MS5614	0.06	0.08	0.50	0.29	1645	0.35	53.0	0.59	2.30	2.40	4.50	3
MS5624	0.09	0.12	0.70	0.41	1620	0.53	55.0	0.61	2.30	2.40	4.50	3.4
MS5634	0.12	0.16	0.77	0.44	1656	0.69	57.0	0.72	2.30	2.40	4.50	4
MS6314	0.12	0.16	0.77	0.44	1620	0.71	57.0	0.72	2.20	2.40	4.50	3.5
MS6324	0.18	0.25	1.08	0.62	1608	1.07	60.0	0.73	2.20	2.40	4.50	4.9
MS6334	0.25	0.35	1.36	0.79	1620	1.48	65.0	0.74	2.20	2.40	4.50	5.5
MS7114	0.25	0.35	1.36	0.79	1668	1.43	65.0	0.74	2.40	2.80	4.50	6
MS7124	0.37	0.5	1.93	1.12	1650	2.14	67.0	0.75	2.40	2.80	4.50	6.4
MS7134	0.55	0.75	2.71	1.57	1656	3.18	71.0	0.75	2.50	2.80	5.00	7.5
MS8014	0.55	0.75	2.71	1.57	1644	3.19	71.0	0.75	2.40	2.60	5.00	9
MS8024	0.75	1	3.59	2.08	1656	4.33	72.1	0.76	2.40	2.60	5.00	10.5
MS8034	1.1	1.5	5.00	2.89	1656	6.34	75.0	0.77	2.40	2.60	5.00	11.5
MS90S-4	1.1	1.5	5.00	2.89	1668	6.30	75.0	0.77	2.20	2.40	6.00	13.5
MS90L-4	1.5	2	6.45	3.74	1680	8.50	77.2	0.79	2.20	2.40	6.00	16
MS90L1-4	1.85	2.5	7.88	4.56	1680	10.5	78.0	0.79	2.20	2.40	6.00	17
MS90L2-4	2.23	3	8.94	5.18	1680	12.5	79.7	0.81	2.50	2.70	6.00	18
MS100L1-4	2.23	3	8.94	5.18	1716	12.3	79.7	0.81	2.20	2.30	7.00	20
MS100L2-4	3	4	11.8	6.82	1716	16.8	81.5	0.82	2.20	2.30	7.00	24
MS100L3-4	4	5.5	15.4	8.92	1704	22.4	83.1	0.82	2.50	2.70	7.00	29
MS112M-4	4	5.5	15.4	8.92	1716	22.3	83.1	0.82	2.40	3.00	7.00	30.5
MS112M2-4	5.5	7.5	20.5	11.8	1722	30.5	84.7	0.83	2.70	3.00	7.00	41
MS132S-4	5.5	7.5	20.5	11.8	1728	30.4	84.7	0.83	2.80	3.20	7.50	44
MS132M-4	7.5	10	27.2	15.7	1740	41.2	86.0	0.84	2.80	3.20	7.50	54.5
MS132M2-4	9.2	12.5	32.8	19.0	1752	50.2	87.5	0.84	2.80	3.20	7.50	62
MS132M3-4	11	15	39.2	22.7	1752	60.0	87.6	0.84	2.59	2.70	7.00	66
MS160M-4	11	15	39.2	22.7	1752	60.0	87.6	0.84	2.40	3.50	7.50	89
MS160L1-4	15	20	52.2	30.2	1752	81.8	88.7	0.85	2.40	3.50	7.50	108

馬達特性參數表 (鋁殼系列)

IEC 60034

IP55

F CLASS

S1

Technical Data (ALUMINUM HOUSING)

IE1
6極 6 Poles 60Hz

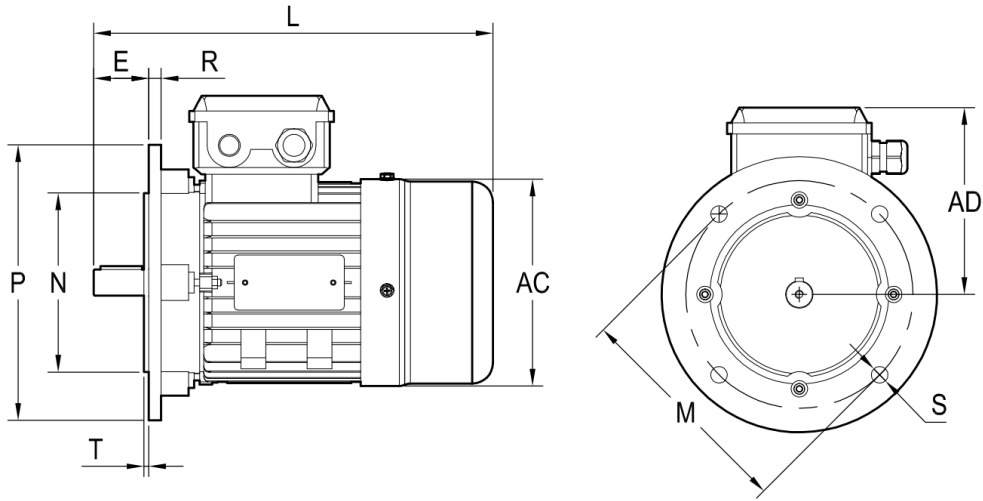
型號 Type	額定功率 Rated Power		額定電流 (A) Rated Current (A)		額定 轉速 Rated Speed	額定 轉矩 Rated Torque	效率 Efficiency	功率 因數 Power Factor	堵轉轉矩 / 額定轉矩 Starting Torque / Rated Torque	最大轉矩 / 額定轉矩 Maximum Torque / Rated Torque	啟動電流 / 額定電流 Starting Current / Rated Current	淨重 Weight
	KW	HP	220V	380V	rpm	Nm	%	cosφ	Ts/Tn	Tmax/Tn	Ist/In	Kg
	MS6316	0.09	0.12	0.77	0.45	996	0.87	50.0	0.61	2.20	2.40	3.50
MS6326	0.12	0.16	0.96	0.55	996	1.15	53.0	0.62	2.20	2.40	3.50	5
MS7116	0.18	0.25	1.28	0.74	1056	1.63	56.0	0.66	2.30	2.50	3.50	5.9
MS7126	0.25	0.35	1.64	0.95	1080	2.21	59.0	0.68	2.30	2.50	3.50	6.3
MS7136	0.37	0.5	2.24	1.30	1080	3.28	62.0	0.70	2.30	2.50	3.50	7.5
MS8016	0.37	0.5	2.24	1.30	1098	3.22	62.0	0.70	2.20	2.40	4.00	8.9
MS8026	0.55	0.75	3.08	1.79	1104	4.76	65.0	0.72	2.20	2.40	4.00	9.3
MS90S-6	0.75	1	3.91	2.26	1116	6.42	70.0	0.72	2.20	2.50	4.50	12
MS90L-6	1.1	1.5	5.42	3.14	1116	9.42	72.9	0.73	2.20	2.50	4.50	16
MS90L2-6	2.2	3	9.78	5.66	1116	18.8	77.7	0.76	2.20	2.50	5.00	18
MS100L-6	1.5	2	6.98	4.04	1134	12.7	75.2	0.75	2.20	2.80	6.00	20
MS112M-6	2.2	3	9.78	5.66	1134	18.5	77.7	0.76	2.20	2.50	6.00	26.5
MS112M1-6	3	4	13.0	7.52	1134	25.3	79.7	0.76	2.20	2.50	6.00	40
MS132S-6	3	4	13.0	7.52	1152	24.8	79.7	0.76	2.00	2.30	6.50	34
MS132M1-6	4	5.5	17.0	9.82	1152	33.2	81.4	0.76	2.00	2.30	6.50	46.5
MS132M2-6	5.5	7.5	22.6	13.0	1152	45.6	83.1	0.77	2.00	2.30	6.50	54
MS160M-6	7.5	10	30.2	17.4	1164	61.5	84.7	0.77	2.30	2.60	6.50	80
MS160L-6	11	15	42.8	24.8	1164	90.3	86.4	0.78	2.30	2.60	6.50	103

8極 8 Poles 60Hz

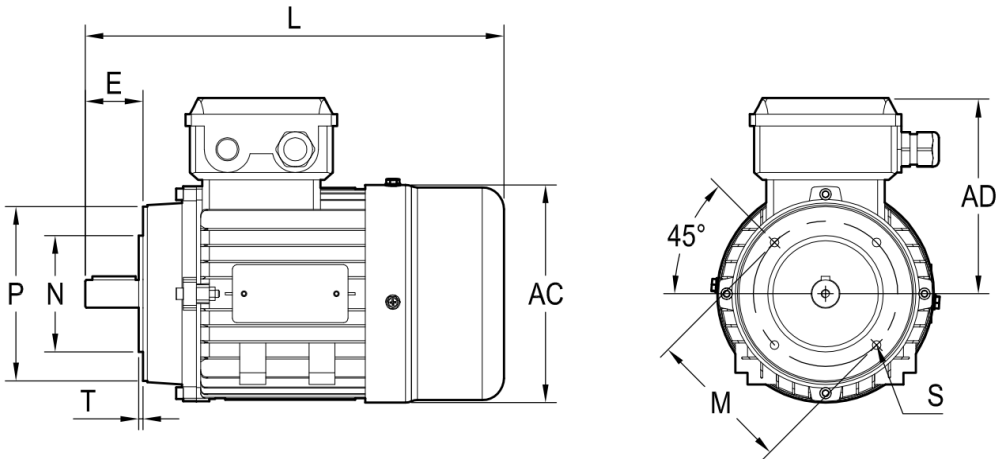
MS7118	0.09	0.12	0.86	0.50	816	1.05	49.0	0.56	1.90	2.10	3.50	5.9
MS7128	0.12	0.16	1.05	0.61	828	1.38	51.0	0.59	1.90	2.10	3.50	6.5
MS8018	0.18	0.25	1.52	0.88	816	2.11	51.0	0.61	1.80	2.00	3.30	9
MS8028	0.25	0.35	1.99	1.15	816	2.93	54.0	0.61	1.80	2.00	3.30	11
MS90S-8	0.37	0.5	2.57	1.49	816	4.33	62.0	0.61	1.90	2.00	4.00	14
MS90L-8	0.55	0.75	3.76	2.17	840	6.25	63.0	0.61	1.90	2.10	4.00	17
MS100L1-8	0.75	1	4.14	2.40	840	8.50	71.0	0.67	1.90	2.10	4.00	19
MS100L2-8	1.1	1.5	5.73	3.32	852	12.3	73.0	0.69	1.90	2.10	5.00	20
MS112M-8	1.5	2	7.61	4.40	852	16.8	75.0	0.69	1.90	2.10	5.00	27
MS1325-8	2.2	3	10.4	6.04	864	24.3	78.0	0.71	2.00	2.10	6.00	36
MS132M-8	3	4	13.7	7.90	864	33.2	79.0	0.73	2.00	2.10	6.00	43
MS160M1-8	4	5.5	17.8	10.2	864	44.3	81.0	0.73	2.00	2.10	6.00	61
MS160M2-8	5.5	7.5	23.5	13.6	864	60.8	83.0	0.74	2.00	2.10	6.00	80
MS160L-8	7.5	10	30.7	17.7	864	82.9	85.5	0.75	2.00	2.10	6.00	102

MS系列外形及安裝尺寸 / MS Series Dimensions
(ALUMINUM MOTOR)

B5

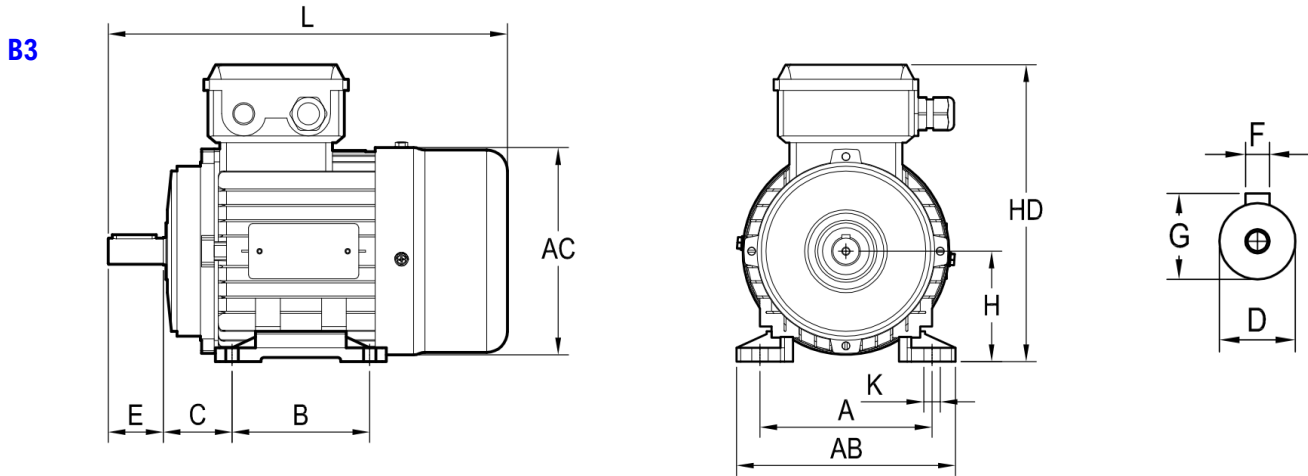


B14



框號 Frame Size	外形尺寸(mm) Frame Dimensions (mm)			安裝尺寸(mm) / Mounting Dimensions (mm)										
	AC	AD	L	IMB5						IM B14				
				M	N	P	R	S	T	M	N	P	S	T
56	110	100	195	100	80	120	7	7	3	65	50	80	M5	2.5
63	120	109	213	115	95	140	10	10	3	75	60	90	M5	2.5
71	139	117	255	130	110	160	10	10	3.5	85	70	105	M6	2.5
80	158	135	285	165	130	200	12	12	3.5	100	80	120	M6	3
90S	175	145	304	165	130	200	12	12	3.5	115	95	140	M8	3
90L	175	145	329	165	130	200	12	12	3.5	115	95	140	M8	3
100L	196	155	372	215	180	250	14	14.5	4	130	110	160	M8	3.5
112M	219	172	394	215	180	250	14	14.5	4	130	110	160	M8	3.5
132S	258	192	462	265	230	300	14	14.5	4	165	130	200	M10	3.5
132M	258	192	500	265	230	300	14	14.5	4	165	130	200	M10	3.5
160M	314	246	617	300	250	350	15	18.5	5	215	180	250	M12	4
160L	314	246	661	300	250	350	15	18.5	5	215	180	250	M12	4

**MS外形及安裝尺寸 / MS Series Dimensions
(ALUMINUM MOTOR)**



框號 Frame Size	外形尺寸 (mm) Frame Dimensions (mm)					安裝尺寸(mm) / Mounting Dimensions (mm)									
						IM B3									
	AB	AC	AD	HD	L	A	B	C	D	E	F	G	H	K	
56	108	110	100	156	195	90	71	36	9	20	3	10.2	56	5.8	
63	125	120	109	172	213	100	80	40	11	23	4	12.5	63	7	
71	132	139	117	188	255	112	90	45	14	30	5	16	71	7	
80	160	158	135	215	285	125	100	50	19	40	6	21.5	80	10	
90S	176	175	145	235	304	140	100	56	24	50	8	27	90	10	
90L	176	175	145	235	329	140	125	56	24	50	8	27	90	10	
100L	196	196	155	255	372	160	140	63	28	60	8	31	100	12	
112M	219	219	172	284	394	190	140	70	28	60	8	31	112	12	
132S	256	258	192	324	462	216	140	89	38	80	10	41	132	12	
132M	256	258	192	324	500	216	178	89	38	80	10	41	132	12	
160M	302	314	246	406	617	254	210	108	43	110	12	45	160	15	
160L	302	314	246	406	661	254	254	108	42	110	12	45	160	15	

馬達特性參數表 (鋁殼系列)

IEC 60034

IP55

F CLASS

S1

IE3 / UL

Technical Data (ALUMINUM HOUSING)

2極 2 Poles 50Hz

型號 Type	額定功率		額定電流 (A)						額定 轉速	額定 轉矩	效率	功率 因數	堵轉轉矩 / 額定轉矩	最大轉矩 / 額定轉矩	啟動電流 / 額定電流	淨重								
	Rated Power		Rated Current (A)														rpm	Nm	%	cosφ	Ts/Tn	Tmax/Tn	Ist/In	Kg
	KW	HP	220V	380V	230V	400V	240V	415V																
MSE3-8012	0.75	1	2.97	1.72	2.85	1.64	2.73	1.58	2900	2.49	80.7	0.82	2.5	3	7.27	9.5								
MSE3-8022	1.1	1.5	4.21	2.43	4.02	2.31	3.86	2.23	2910	3.65	82.7	0.83	2.8	3.5	8.7	10.5								
MSE3-90S2	1.5	2	5.57	3.22	5.32	3.06	5.1	2.95	2920	4.95	84.2	0.84	2.4	3.2	8.5	15								
MSE3-90L2	2.2	3	7.91	4.58	7.56	4.35	7.25	4.19	2915	7.26	85.9	0.85	2.6	3.5	8.5	19								
MSE3-100L2	3	4	10.4	6.02	9.94	5.71	9.52	5.51	2910	9.90	87.1	0.87	3.2	3.5	8.5	25								
MSE3-112M2	4	5.5	13.5	7.84	13	7.45	12.4	7.18	2920	13.15	88.1	0.88	2.63	3	8.6	34								
MSE3-132S12	5.5	7.5	18.4	10.6	17.6	10.1	16.9	9.75	2920	17.93	89.2	0.88	2.5	2.8	8.6	49.5								
MSE3-132S22	7.5	10	24.8	14.4	23.7	13.7	22.8	13.2	2925	24.45	90.1	0.88	2.5	3	8.5	55								
MSE3-132M12	9.2	12.5	30.3	17.5	29	16.7	27.8	16.1	2930	30.00	90.6	0.88	2.6	3.2	8.8	62								
MSE3-132M22	11	15	35.6	20.6	34	19.6	32.6	18.9	2945	35.67	91.2	0.89	2.7	3.6	8.8	76.5								
MSE3-160M12	11	15	35.6	20.6	34	19.6	32.6	18.9	2945	35.67	91.2	0.89	2.7	3.6	8.8	99								
MSE3-160M22	15	20	48.1	27.9	46	26.5	44.1	25.5	2945	48.64	91.9	0.89	2.6	3.6	9	108								
MSE3-160L2	18.5	25	59	34.2	56.5	32.5	54.1	31.3	2940	60.09	92.4	0.89	2.7	3.6	9	118								

4極 4 Poles 50Hz

MSE3-8024	0.75	1	3.18	1.84	3.04	1.75	2.92	1.69	1445	5.04	82.5	0.75	3	3.6	7.2	13
MSE3-90S4	1.1	1.5	4.52	2.61	4.32	2.48	4.14	2.39	1445	7.27	84.1	0.76	2.49	3	8	14.5
MSE3-90L4	1.5	2	5.99	3.47	5.73	3.3	5.49	3.18	1440	9.91	85.3	0.77	2.89	3.2	8.1	18.5
MSE3-100L1-4	2.2	3	8.22	4.76	7.86	4.52	7.54	4.36	1455	14.64	86.7	0.81	3.1	3.7	8.1	27
MSE3-100L2-4	3	4	10.9	6.34	10.5	6.02	10	5.8	1450	19.97	87.7	0.82	3.24	3.7	8.6	30
MSE3-112M4	4	5.5	14.4	8.37	13.8	7.95	13.2	7.66	1455	26.53	88.6	0.82	2.98	3.7	8.8	38
MSE3-132S4	5.5	7.5	19.4	11.2	18.6	10.7	17.8	10.3	1460	35.98	89.6	0.83	2.84	3.6	8.6	50
MSE3-132M4	7.5	10	25.9	15	24.8	14.3	23.8	13.7	1460	49.06	90.4	0.84	3.17	3.6	8.6	58
MSE3-132M2-4	9.2	12.5	31.6	18.3	30.2	17.4	29	16.8	1460	60.20	90.9	0.84	3.2	3.6	8.6	68
MSE3-160M4	11	15	37.2	21.5	35.5	20.4	34.1	19.7	1465	71.71	91.4	0.85	3.5	3.8	8.8	111
MSE3-160L4	15	20	49.7	28.8	47.5	27.3	45.6	26.3	1465	97.78	92.1	0.86	3.47	3.8	8.8	117

6極 6 Poles 50Hz

MSE3-90S6	0.75	1	3.51	2.03	3.36	1.93	3.22	1.86	955	7.66	78.9	0.71	1.85	2.3	6	15
MSE3-90L6	1.1	1.5	4.88	2.83	4.67	2.69	4.48	2.59	955	11.12	81	0.73	2.58	3	6	20
MSE3-100L6	1.5	2	6.54	3.78	6.25	3.59	5.99	3.47	960	15.09	82.5	0.73	2.55	3.11	6.5	27
MSE3-112M6	2.2	3	9.26	5.36	8.85	5.09	8.48	4.91	965	22.00	84.3	0.74	2.24	3.02	6.6	35.5
MSE3-132S6	3	4	12.4	7.2	11.9	6.84	11.4	6.59	968	29.60	85.6	0.74	2.65	3.82	7.8	46
MSE3-132M1-6	4	5.5	16.3	9.46	15.6	8.99	15	8.66	968	39.46	86.8	0.74	2.31	2.7	7.8	55
MSE3-132M2-6	5.5	7.5	21.9	12.7	20.9	12	20	11.6	968	54.26	88	0.75	2.3	2.7	8.1	65.5
MSE3-160M6	7.5	10	28	16.2	26.7	15.4	25.6	14.8	970	73.84	89.1	0.79	2.36	3.1	7.8	123
MSE3-160L6	11	15	40	23.1	38.2	22	36.6	21.2	970	108.3	90.3	0.8	1.92	2.42	7.8	138

馬達特性參數表 (鋁殼系列)
Technical Data (ALUMINUM HOUSING)

IEC 60034

IP55

F CLASS

S1

IE3 / UL

2極 2 Poles 60Hz

型號 Type	額定功率 Rated Power		額定電流 (A) Rated Current (A)		額定轉速 Rated Speed	額定轉矩 Rated Torque	效率 Efficiency	功率因數 Power Factor	堵轉轉矩 / 額定轉矩 Starting Torque / Rated Torque	最大轉矩 / 額定轉矩 Maximum Torque / Rated Torque	啟動電流 / 額定電流 Starting Current / Rated Current	淨重 Weight
	KW	HP	220V	380V	rpm	Nm	%	cosφ	Ts/Tn	Tmax/Tn	Ist/In	Kg
MSE3-8012	0.75	1	2.97	1.72	3480	2.07	80.7	0.82	2.5	3	7.27	9.5
MSE3-8022	1.1	1.5	4.21	2.43	3492	3.04	82.7	0.83	2.8	3.5	8.7	10.5
MSE3-90S2	1.5	2	5.57	3.22	3504	4.12	84.2	0.84	2.4	3.2	8.5	15
MSE3-90L2	2.2	3	7.91	4.58	3498	6.05	85.9	0.85	2.6	3.5	8.5	19
MSE3-100L2	3	4	10.39	6.02	3492	8.25	87.1	0.87	3.2	3.5	8.5	25
MSE3-112M2	4	5.5	13.54	7.84	3504	10.96	88.1	0.88	2.63	3	8.6	34
MSE3-132S12	5.5	7.5	18.39	10.65	3504	14.94	89.2	0.88	2.5	2.8	8.6	49.5
MSE3-132S22	7.5	10	24.82	14.37	3510	20.37	90.1	0.88	2.5	3	8.5	55
MSE3-132M12	9.2	12.5	30.28	17.53	3516	25.00	90.6	0.88	2.6	3.2	8.8	62
MSE3-132M22	11	15	35.57	20.59	3534	29.73	91.2	0.89	2.7	3.6	8.8	76.5
MSE3-160M12	11	15	35.57	20.59	3534	29.73	91.2	0.89	2.7	3.6	8.8	99
MSE3-160M22	15	20	48.13	27.86	3534	40.53	91.9	0.89	2.6	3.6	9	108
MSE3-160L2	18.5	25	59.04	34.18	3528	50.08	92.4	0.89	2.7	3.6	9	118

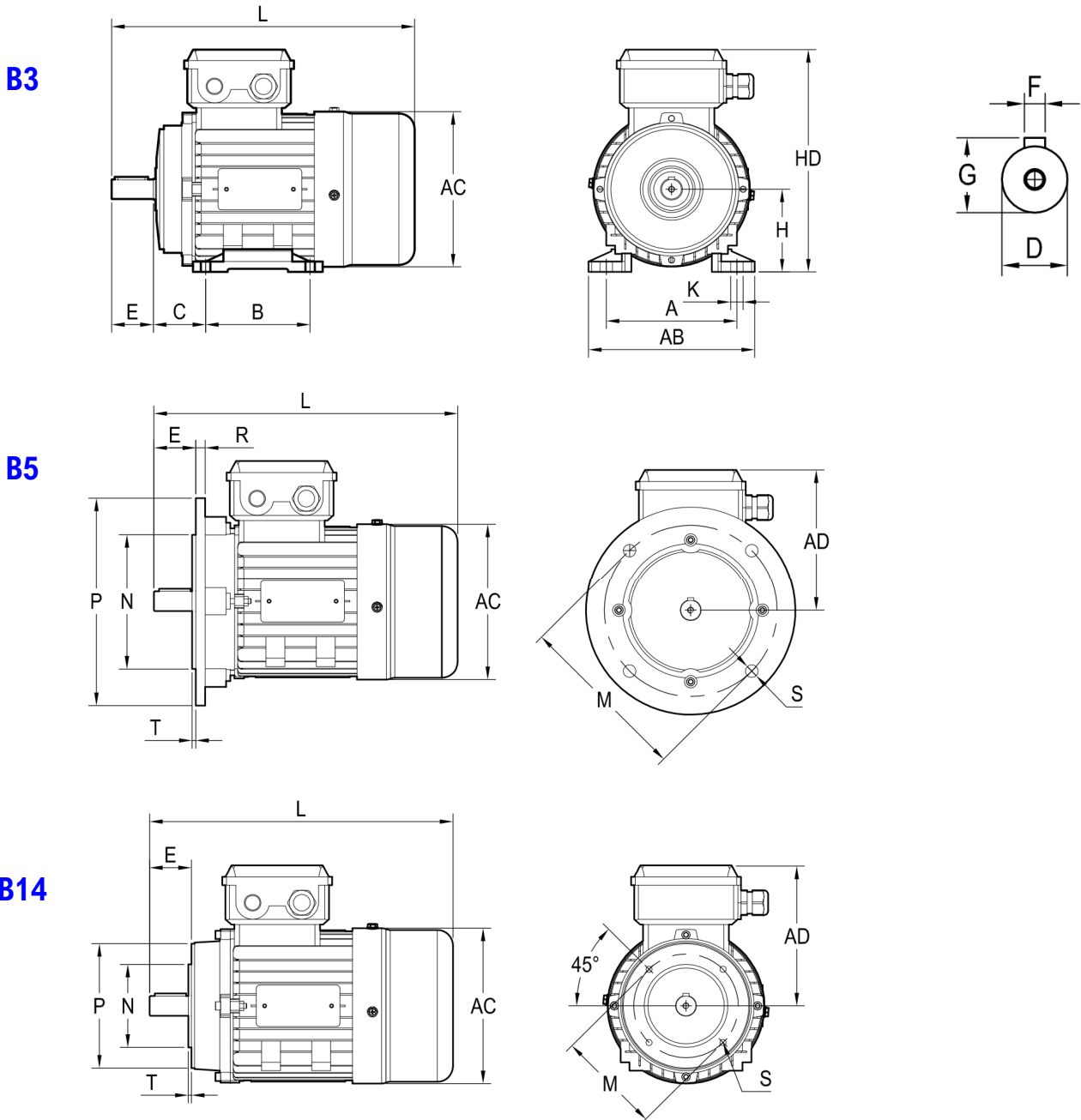
4極 4 Poles 60Hz

MSE3-8024	0.75	1	3.18	1.84	1734	4.20	82.5	0.75	3	3.6	7.2	13
MSE3-90S4	1.1	1.5	4.52	2.61	1734	6.06	84.1	0.76	2.49	3	8	14.5
MSE3-90L4	1.5	2	5.99	3.47	1728	8.26	85.3	0.77	2.89	3.2	8.1	18.5
MSE3-100L1-4	2.2	3	8.22	4.76	1746	12.20	86.7	0.81	3.1	3.7	8.1	27
MSE3-100L2-4	3	4	10.95	6.34	1740	16.64	87.7	0.82	3.24	3.7	8.6	30
MSE3-112M4	4	5.5	14.45	8.37	1746	22.11	88.6	0.82	2.98	3.7	8.8	38
MSE3-132S4	5.5	7.5	19.41	11.24	1752	29.98	89.6	0.83	2.84	3.6	8.6	50
MSE3-132M4	7.5	10	25.92	15.01	1752	40.88	90.4	0.84	3.17	3.6	8.6	58
MSE3-132M2-4	9.2	12.5	31.62	18.31	1752	50.17	90.9	0.84	3.2	3.6	8.6	68
MSE3-160M4	11	15	37.16	21.51	1758	59.76	91.4	0.85	3.5	3.8	8.8	111
MSE3-160L4	15	20	49.70	28.77	1758	81.48	92.1	0.86	3.47	3.8	8.8	117

6極 6 Poles 60Hz

MSE3-90S6	0.75	1	3.51	2.03	1146	6.38	78.9	0.71	1.85	2.3	6	15
MSE3-90L6	1.1	1.5	4.88	2.83	1146	9.26	81	0.73	2.58	3	6	20
MSE3-100L6	1.5	2	6.54	3.78	1152	12.58	82.5	0.73	2.55	3.11	6.5	27
MSE3-112M6	2.2	3	9.26	5.36	1158	18.33	84.3	0.74	2.24	3.02	6.6	35.5
MSE3-132S6	3	4	12.43	7.20	1162	24.66	85.6	0.74	2.65	3.82	7.8	46
MSE3-132M1-6	4	5.5	16.34	9.46	1162	32.89	86.8	0.74	2.31	2.7	7.8	55
MSE3-132M2-6	5.5	7.5	21.87	12.66	1162	45.22	88	0.75	2.3	2.7	8.1	65.5
MSE3-160M6	7.5	10	27.96	16.19	1164	61.53	89.1	0.79	2.36	3.1	7.8	123
MSE3-160L6	11	15	39.96	23.14	1164	90.25	90.3	0.8	1.92	2.42	7.8	138

**MSE3系列外形及安裝尺寸 / MSE3 Series Dimensions
(ALUMINUM MOTOR)**



框號 Frame MSE3	安裝尺寸(mm) / Mounting Dimensions (mm)															外形尺寸(mm) Frame Dimensions (mm)									
	IM B3					IMB5					IM B14					AB	AC	AD	HD	L					
	A	B	C	D	E	F	G	H	K	M	N	P	R	S	T						M	N	P	S	T
80M	125	100	50	19	40	6	21.5	80	10	165	130	200	12	12	3.5	100	80	120	M6	3	159	169	145	206	294
90S	140	100	56	24	50	8	27	90	10	165	130	200	12	12	3.5	115	95	140	M8	3	177	185	170	222	336
90L	140	125	56	24	50	8	27	90	10	165	130	200	12	12	3.5	115	95	140	M8	3	177	185	170	222	363
100L	160	140	63	28	60	8	31	100	12	215	180	250	14	14.5	4	130	110	160	M8	3.5	207	208	180	247	401
112M	190	140	70	28	60	8	31	112	12	215	180	250	14	14.5	4	130	110	160	M8	3.5	222	240	200	300	430
132S	216	140	89	38	80	10	41	132	12	265	230	300	14	14.5	4	165	130	200	M10	3.5	256	290	230	340	490
132M	216	178	89	38	80	10	41	132	12	265	230	300	14	14.5	4	165	130	200	M10	3.5	256	290	230	340	535
160M	254	210	108	42	110	12	45	160	15	300	250	350	15	18.5	5	215	180	250	M12	4	320	340	260	425	730
160L	254	254	108	42	110	12	45	160	15	300	250	350	15	18.5	5	215	180	250	M12	4	320	340	285	425	760

馬達特性參數表 (鑄鐵系列) IEC 60034 IP55 F CLASS S1 IE3
Technical Data (CAST IRON HOUSING)

2極 2 Poles 50Hz

型號 Type	額定功率		額定電流 (A)						額定 轉速	額定 轉矩	效率	功率 因數	堵轉轉矩 / 額定轉矩	最大轉矩 / 額定轉矩	啟動電流 / 額定電流	淨重								
	Rated Power		Rated Current (A)														rpm	Nm	%	cosφ	Ts/Tn	Tmax/Tn	Ist/In	Kg
	KW	HP	220V	380V	230V	400V	240V	415V																
YE3-801-2	0.75	1	2.97	1.72	2.85	1.64	2.73	1.58	2900	2.49	80.7	0.82	2.5	3.0	7.27	20								
YE3-802-2	1.1	1.5	4.21	2.43	4.02	2.31	3.86	2.23	2910	3.65	82.7	0.83	2.8	3.5	8.7	21								
YE3-90S-2	1.5	2	5.57	3.22	5.32	3.06	5.10	2.95	2920	4.95	84.2	0.84	2.4	3.2	8.5	26								
YE3-90L-2	2.2	3	7.91	4.58	7.56	4.35	7.25	4.19	2915	7.26	85.9	0.85	2.6	3.5	8.5	29								
YE3-100L-2	3	4	10.4	6.02	9.9	5.71	9.52	5.51	2910	9.90	87.1	0.87	3.2	3.5	8.5	43								
YE3-112M-2	4	5.5	13.5	7.84	13.0	7.45	12.4	7.18	2920	13.1	88.1	0.88	2.63	3.0	8.6	51								
YE3-132S1-2	5.5	7.5	18.4	10.6	17.6	10.1	16.9	9.7	2920	17.9	89.2	0.88	2.5	2.8	8.6	76								
YE3-132S2-2	7.5	10	24.8	14.4	23.7	13.7	22.8	13.2	2925	24.4	90.1	0.88	2.5	3.0	8.5	84								
YE3-132M1-2	9.2	12.5	30.3	17.5	29.0	16.7	27.8	16.1	2930	30.0	90.6	0.88	2.6	3.2	8.8	95								
YE3-132M2-2	11	15	35.6	20.6	34.0	19.6	32.6	18.9	2945	35.7	91.2	0.89	2.7	3.6	8.8	110								
YE3-160M1-2	11	15	35.6	20.6	34.0	19.6	32.6	18.9	2940	35.7	91.2	0.89	2.7	3.6	8.8	122								
YE3-160M2-2	15	20	48.1	27.9	46.0	26.5	44.1	25.5	2935	48.8	91.9	0.89	2.6	3.6	9.0	137								
YE3-160L-2	18.5	25	59.0	34.2	56.5	32.5	54.1	31.3	2930	60.3	92.4	0.89	2.7	3.6	9.0	150								
YE3-180M-2	22	30	70.0	40.5	66.9	38.5	64.1	37.1	2945	71.3	92.7	0.89	2.7	3.2	8.8	198								
YE3-200L1-2	30	40	94.8	54.9	90.7	52.1	86.9	50.3	2950	97.1	93.3	0.89	2.0	2.7	8.2	244								
YE3-200L2-2	37	50	116	67.4	111	64.0	107	61.7	2950	120	93.7	0.89	2.7	3.0	8.4	261								
YE3-225M-2	45	60	141	81.7	135	77.6	129	74.8	2970	145	94.0	0.89	3.2	2.6	9.4	324								
YE3-250M-2	55	75	172	99.6	165	94.6	158	91.2	2965	177	94.3	0.89	2.5	3.2	7.8	407								
YE3-280S-2	75	100	234	135	223	128	214	124	2970	241	94.7	0.89	2.5	3.1	7.8	575								
YE3-280M-2	90	125	279	162	267	154	256	148	2970	289	95.0	0.89	2.6	3.0	7.5	600								
YE3-315S-2	110	150	337	195	322	185	309	179	2975	353	95.2	0.90	2.1	2.8	7.4	876								
YE3-315M-2	132	180	403	234	386	222	370	214	2975	424	95.4	0.90	2.0	2.7	7.0	974								
YE3-315L1-2	160	220	483	279	462	265	442	256	2975	514	95.6	0.91	1.9	2.7	6.4	1009								
YE3-315L2-2	200	250	602	349	576	331	552	319	2975	642	95.8	0.91	2.1	2.8	8.6	1132								
YE3-355M-2	250	340	753	436	720	414	690	399	2980	801	95.8	0.91	1.7	2.3	6.7	1643								
YE3-355L-2	315	430	948	549	907	522	869	503	2980	1009	95.8	0.91	1.7	2.3	6.6	1800								

馬達特性參數表 (鑄鐵系列) IEC 60034 IP55 F CLASS S1 IE3
Technical Data (CAST IRON HOUSING)

4極 4 Poles 50Hz

型號 Type	額定功率		額定電流 (A)						額定轉速	額定轉矩	效率	功率因數	堵轉轉矩 / 額定轉矩	最大轉矩 / 額定轉矩	啟動電流 / 額定電流	淨重
	Rated Power		Rated Current (A)						Rated Speed	Rated Torque	Efficiency	Power Factor	Starting Torque / Rated Torque	Maximum Torque / Rated Torque	Starting Current / Rated Current	Weight
	KW	HP	220V	380V	230V	400V	240V	415V	rpm	Nm	%	cosφ	Ts/Tn	Tmax/Tn	Ist/In	Kg
YE3-802-4	0.75	1	3.18	1.84	3.04	1.75	2.92	1.69	1445	5.04	82.5	0.75	3.0	3.6	7.2	22
YE3-90S-4	1.1	1.5	4.52	2.61	4.32	2.48	4.14	2.39	1445	7.27	84.1	0.76	2.49	3.0	8.0	27
YE3-90L-4	1.5	2	5.99	3.47	5.73	3.30	5.49	3.18	1440	9.91	85.3	0.77	2.89	3.2	8.1	32
YE3-100L1-4	2.2	3	8.22	4.76	7.86	4.52	7.54	4.36	1455	14.6	86.7	0.81	3.1	3.7	8.1	44
YE3-100L2-4	3	4	10.9	6.34	10.5	6.02	10.0	5.80	1450	20.0	87.7	0.82	3.24	3.7	8.6	49
YE3-112M-4	4	5.5	14.4	8.37	13.8	7.95	13.2	7.66	1455	26.5	88.6	0.82	2.98	3.7	8.8	56
YE3-132S-4	5.5	7.5	19.4	11.2	18.6	10.7	17.8	10.3	1460	36.0	89.6	0.83	2.84	3.6	8.6	81
YE3-132M-4	7.5	10	25.9	15.0	24.8	14.3	23.8	13.7	1460	49.1	90.4	0.84	3.17	3.6	8.6	91
YE3-132M2-4	9.2	12.5	31.6	18.3	30.2	17.4	29.0	16.8	1460	60.2	90.9	0.84	3.2	3.6	8.6	101
YE3-160M-4	11	15	37.2	21.5	35.5	20.4	34.1	19.7	1460	72.0	91.4	0.85	3.5	3.8	8.8	122
YE3-160L-4	15	20	49.7	28.8	47.5	27.3	45.6	26.3	1460	98.1	92.1	0.86	3.5	3.8	8.8	144
YE3-180M-4	18.5	25	61.0	35.3	58.3	33.5	55.9	32.3	1465	121	92.6	0.86	2.5	3.4	7.8	182
YE3-180L-4	22	30	72.2	41.8	69.0	39.7	66.2	38.3	1465	143	93.0	0.86	2.6	2.7	8.0	209
YE3-200L-4	30	40	97.8	56.6	93.6	53.8	89.7	51.8	1475	194	93.6	0.86	3.0	3.7	8.6	280
YE3-225S-4	37	50	120	69.6	115	66.1	110	63.7	1480	239	93.9	0.86	3.4	3.3	9.4	308
YE3-225M-4	45	60	146	84.4	139	80.2	134	77.3	1480	290	94.2	0.86	3.2	3.5	9.0	343
YE3-250M-4	55	75	177	103	170	97.6	163	94.1	1485	354	94.6	0.86	3.0	3.1	8.5	456
YE3-280S-4	75	100	235	136	225	129	216	125	1480	484	95.0	0.88	2.7	2.8	8.0	565
YE3-280M-4	90	125	282	163	270	155	258	149	1485	579	95.2	0.88	2.7	2.8	8.0	657
YE3-315S-4	110	150	344	199	329	189	315	182	1480	710	95.4	0.88	2.6	2.7	8.2	876
YE3-315M-4	132	180	412	238	394	226	377	218	1480	852	95.6	0.88	2.5	2.8	8.1	994
YE3-315L1-4	160	220	492	285	471	271	451	261	1480	1032	95.8	0.89	2.3	2.7	7.8	1078
YE3-315L2-4	200	250	614	356	588	338	563	326	1480	1291	96.0	0.89	2.1	2.5	7.3	1238
YE3-355M-4	250	340	759	440	726	418	696	403	1490	1602	96.0	0.90	2.1	2.5	7.3	1719
YE3-355L-4	315	430	957	554	915	526	877	507	1490	2019	96.0	0.90	2.3	2.5	7.5	1823

馬達特性參數表 (鑄鐵系列) IEC 60034 IP55 F CLASS S1 IE3
Technical Data (CAST IRON HOUSING)

6極 6 Poles 50Hz

型號 Type	額定功率 Rated Power		額定電流 (A) Rated Current (A)						額定轉速 Rated Speed	額定轉矩 Rated Torque	效率 Efficiency	功率因數 Power Factor	堵轉轉矩 / 額定轉矩 Starting Torque / Rated Torque	最大轉矩 / 額定轉矩 Maximum Torque / Rated Torque	啟動電流 / 額定電流 Starting Current / Rated Current	淨重 Weight
	KW	HP	220V	380V	230V	400V	240V	415V	rpm	Nm	%	cosφ	Ts/Tn	Tmax/Tn	Ist/In	Kg
YE3-90S-6	0.75	1	3.51	2.03	3.36	1.93	3.22	1.86	955	7.66	78.9	0.71	1.85	2.3	6.0	27
YE3-90L-6	1.1	1.5	4.88	2.83	4.67	2.69	4.48	2.59	955	11.1	81.0	0.73	2.58	3.0	6.0	29
YE3-100L-6	1.5	2	6.54	3.78	6.25	3.59	5.99	3.47	960	15.1	82.5	0.73	2.55	3.11	6.5	42
YE3-112M-6	2.2	3	9.26	5.36	8.85	5.09	8.48	4.91	965	22.0	84.3	0.74	2.24	3.02	6.6	53
YE3-132S-6	3	4	12.4	7.20	11.9	6.84	11.4	6.59	968	29.6	85.6	0.74	2.65	3.82	7.8	79
YE3-132M1-6	4	5.5	16.3	9.46	15.6	8.99	15.0	8.66	968	39.5	86.8	0.74	2.31	2.7	7.8	86
YE3-132M2-6	5.5	7.5	21.9	12.7	20.9	12.0	20.0	11.6	968	54.3	88.0	0.75	2.3	2.7	8.1	98
YE3-160M-6	7.5	10	28.3	16.4	27.1	15.6	26.0	15.0	975	73.5	89.1	0.78	2.4	3.1	7.8	120
YE3-160L-6	11	15	40.5	23.4	38.7	22.3	37.1	21.5	970	108	90.3	0.79	2.2	2.4	7.8	140
YE3-180L-6	15	20	53.3	30.9	51.0	29.3	48.8	28.2	980	146	91.2	0.81	2.2	2.6	6.0	186
YE3-200L1-6	18.5	25	65.4	37.8	62.5	35.9	59.9	34.7	980	180	91.7	0.81	2.2	2.5	6.5	235
YE3-200L2-6	22	30	76.4	44.2	73.0	42.0	70.0	40.5	980	214	92.2	0.82	2.4	2.8	7.0	253
YE3-225M-6	30	40	105	60.6	100	57.5	95.9	55.5	985	291	92.9	0.81	2.0	2.3	6.5	295
YE3-250M-6	37	50	124	71.7	119	68.1	114	65.7	985	359	93.3	0.84	2.1	2.3	6.8	398
YE3-280S-6	45	60	147	84.8	140	80.6	134	77.7	985	436	93.7	0.86	2.0	2.3	6.5	499
YE3-280M-6	55	75	178	103	171	98.1	163	94.6	985	533	94.1	0.86	2.0	2.3	6.0	576
YE3-315S-6	75	100	242	140	231	133	222	128	985	727	94.6	0.86	2.0	2.3	5.8	864
YE3-315M-6	90	125	289	168	277	159	265	153	985	873	94.9	0.86	1.9	2.2	5.7	970
YE3-315L1-6	110	150	353	204	338	194	324	187	985	1066	95.1	0.86	2.4	2.6	7.0	1064
YE3-315L2-6	132	180	422	244	404	232	387	224	985	1280	95.4	0.86	2.2	2.4	6.8	1174
YE3-355M1-6	160	220	505	292	483	278	463	268	990	1543	95.6	0.87	2.0	2.2	7.0	1565
YE3-355M2-6	200	250	630	365	602	346	577	334	990	1929	95.8	0.87	2.0	2.2	7.0	1720
YE3-355L-6	250	340	787	456	753	433	722	417	990	2412	95.8	0.87	2.0	2.2	7.0	1972

馬達特性參數表 (鑄鐵系列)

IEC 60034

IP55

F CLASS

S1

Technical Data (CAST IRON HOUSING)

IE3

2極 2 Poles 60Hz

型號 Type	額定功率 Rated Power		額定電流 (A) Rated Current (A)		額定轉速 Rated Speed	額定轉矩 Rated Torque	效率 Efficiency	功率因數 Power Factor	堵轉轉矩 / 額定轉矩 Starting Torque / Rated Torque	最大轉矩 / 額定轉矩 Maximum Torque / Rated Torque	啟動電流 / 額定電流 Starting Current / Rated Current	淨重 Weight
	KW	HP	220V	380V	rpm	Nm	%	cosφ	Ts/Tn	Tmax/Tn	Ist/In	Kg
YE3-801-2	0.75	1	2.97	1.72	3480	2.1	80.7	0.82	2.5	3.0	7.27	20
YE3-802-2	1.1	1.5	4.21	2.43	3492	3.0	82.7	0.83	2.8	3.5	8.7	21
YE3-90S-2	1.5	2	5.57	3.22	3504	4.1	84.2	0.84	2.4	3.2	8.5	26
YE3-90L-2	2.2	3	7.91	4.58	3498	6.0	85.9	0.85	2.6	3.5	8.5	29
YE3-100L-2	3	4	10.4	6.02	3492	8.2	87.1	0.87	3.2	3.5	8.5	43
YE3-112M-2	4	5.5	13.5	7.84	3504	11.0	88.1	0.88	2.63	3.0	8.6	51
YE3-132S1-2	5.5	7.5	18.4	10.6	3504	14.9	89.2	0.88	2.5	2.8	8.6	76
YE3-132S2-2	7.5	10	24.8	14.4	3510	20.4	90.1	0.88	2.5	3.0	8.5	84
YE3-132M1-2	9.2	12.5	30.3	17.5	3516	25.0	90.6	0.88	2.6	3.2	8.8	95
YE3-132M2-2	11	15	35.6	20.6	3534	29.7	91.2	0.89	2.7	3.6	8.8	110
YE3-160M1-2	11	15	35.6	20.6	3528	29.8	91.2	0.89	2.7	3.6	8.8	122
YE3-160M2-2	15	20	48.1	27.9	3522	40.7	91.9	0.89	2.6	3.6	9.0	137
YE3-160L-2	18.5	25	59.0	34.2	3516	50.2	92.4	0.89	2.7	3.6	9.0	150
YE3-180M-2	22	30	70.0	40.5	3534	59.5	92.7	0.89	2.7	3.2	8.8	198
YE3-200L1-2	30	40	94.8	54.9	3540	80.9	93.3	0.89	2.0	2.7	8.2	244
YE3-200L2-2	37	50	116	67.4	3540	99.8	93.7	0.89	2.7	3.0	8.4	261
YE3-225M-2	45	60	141	81.7	3564	120.6	94.0	0.89	3.2	2.6	9.4	324
YE3-250M-2	55	75	172	99.6	3558	147.6	94.3	0.89	2.5	3.2	7.8	407
YE3-280S-2	75	100	234	135	3564	201.0	94.7	0.89	2.5	3.1	7.8	575
YE3-280M-2	90	125	279	162	3564	241.2	95.0	0.89	2.6	3.0	7.5	600
YE3-315S-2	110	150	337	195	3570	294.3	95.2	0.90	2.1	2.8	7.4	876
YE3-315M-2	132	180	403	234	3570	353.1	95.4	0.90	2.0	2.7	7.0	974
YE3-315L1-2	160	220	483	279	3570	428.0	95.6	0.91	1.9	2.7	6.4	1009
YE3-315L2-2	200	250	602	349	3570	535.0	95.8	0.91	2.1	2.8	8.6	1132
YE3-355M-2	250	340	753	436	3576	667.6	95.8	0.91	1.7	2.3	6.7	1643
YE3-355L-2	315	430	948	549	3576	841.2	95.8	0.91	1.7	2.3	6.6	1800

馬達特性參數表 (鑄鐵系列)

IEC 60034

IP55

F CLASS

S1

Technical Data (CAST IRON HOUSING)

IE3

4極 4 Poles 60Hz

型號 Type	額定功率 Rated Power		額定電流 (A) Rated Current (A)		額定 轉速 Rated Speed	額定 轉矩 Rated Torque	效率 Efficiency	功率 因數 Power Factor	堵轉轉矩 / 額定轉矩 Starting Torque / Rated Torque	最大轉矩 / 額定轉矩 Maximum Torque / Rated Torque	啟動電流 / 額定電流 Starting Current / Rated Current	淨重 Weight
	KW	HP	220V	380V	rpm	Nm	%	cosφ	Ts/Tn	Tmax/Tn	Ist/In	Kg
YE3-802-4	0.75	1	3.18	1.84	1734	4.2	82.5	0.75	3.0	3.6	7.2	22
YE3-90S-4	1.1	1.5	4.52	2.61	1734	6.1	84.1	0.76	2.49	3.0	8.0	27
YE3-90L-4	1.5	2	5.99	3.47	1728	8.3	85.3	0.77	2.89	3.2	8.1	32
YE3-100L1-4	2.2	3	8.22	4.76	1746	12.2	86.7	0.81	3.1	3.7	8.1	44
YE3-100L2-4	3	4	10.9	6.34	1740	16.6	87.7	0.82	3.24	3.7	8.6	49
YE3-112M-4	4	5.5	14.4	8.37	1746	22.1	88.6	0.82	2.98	3.7	8.8	56
YE3-132S-4	5.5	7.5	19.4	11.2	1752	30.0	89.6	0.83	2.84	3.6	8.6	81
YE3-132M-4	7.5	10	25.9	15.0	1752	40.9	90.4	0.84	3.17	3.6	8.6	91
YE3-132M2-4	9.2	12.5	31.6	18.3	1752	50.2	90.9	0.84	3.2	3.6	8.6	101
YE3-160M-4	11	15	37.2	21.5	1752	60.0	91.4	0.85	3.5	3.8	8.8	122
YE3-160L-4	15	20	49.7	28.8	1752	81.8	92.1	0.86	3.5	3.8	8.8	144
YE3-180M-4	18.5	25	61.0	35.3	1758	100.5	92.6	0.86	2.5	3.4	7.8	182
YE3-180L-4	22	30	72.2	41.8	1758	119.5	93.0	0.86	2.6	2.7	8.0	209
YE3-200L-4	30	40	97.8	56.6	1770	161.9	93.6	0.86	3.0	3.7	8.6	280
YE3-225S-4	37	50	120	69.6	1776	199.0	93.9	0.86	3.4	3.3	9.4	308
YE3-225M-4	45	60	146	84.4	1776	242.0	94.2	0.86	3.2	3.5	9.0	343
YE3-250M-4	55	75	177	103	1782	294.8	94.6	0.86	3.0	3.1	8.5	456
YE3-280S-4	75	100	235	136	1776	403.3	95.0	0.88	2.7	2.8	8.0	565
YE3-280M-4	90	125	282	163	1782	482.3	95.2	0.88	2.7	2.8	8.0	657
YE3-315S-4	110	150	344	199	1776	591.5	95.4	0.88	2.6	2.7	8.2	876
YE3-315M-4	132	180	412	238	1776	709.8	95.6	0.88	2.5	2.8	8.1	994
YE3-315L1-4	160	220	492	285	1776	860.4	95.8	0.89	2.3	2.7	7.8	1078
YE3-315L2-4	200	250	614	356	1776	1075.5	96.0	0.89	2.1	2.5	7.3	1238
YE3-355M-4	250	340	759	440	1788	1335.3	96.0	0.90	2.1	2.5	7.3	1719
YE3-355L-4	315	430	957	554	1788	1682.5	96.0	0.90	2.3	2.5	7.5	1823

馬達特性參數表 (鑄鐵系列)

IEC 60034

IP55

F CLASS

S1

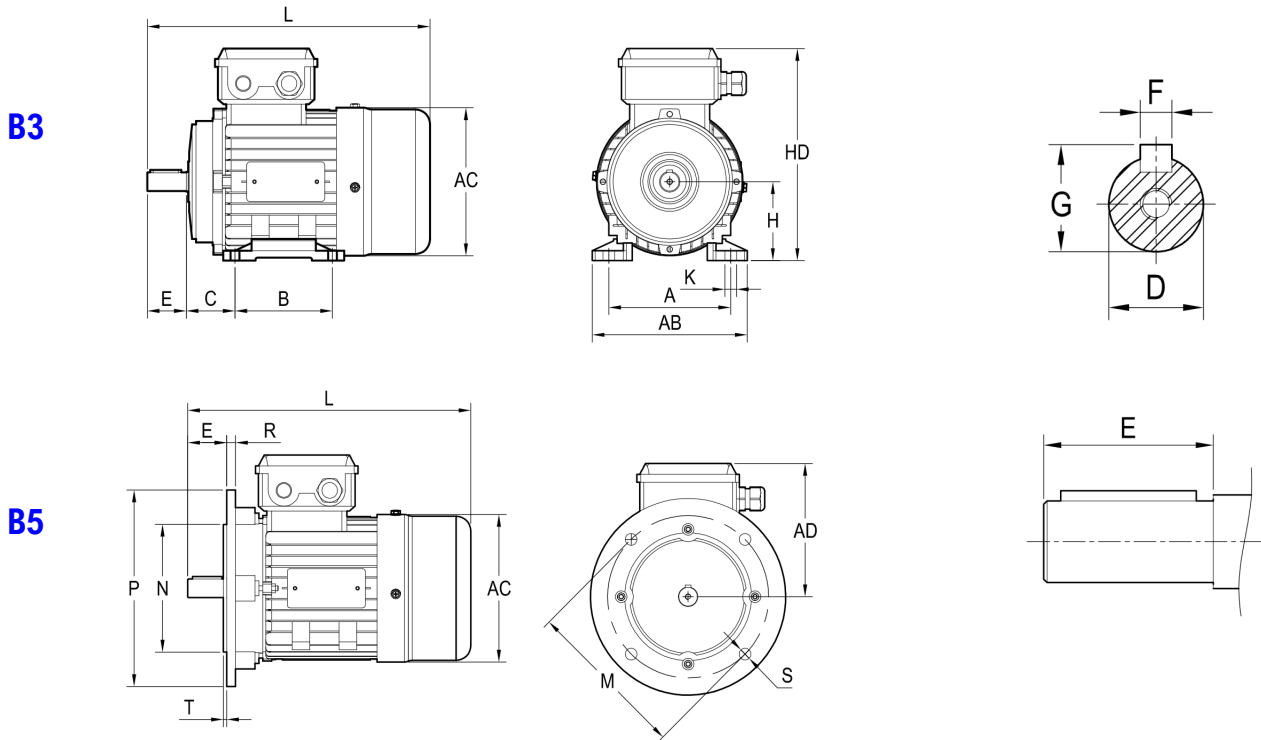
Technical Data (CAST IRON HOUSING)

IE3

6極 6 Poles 60Hz

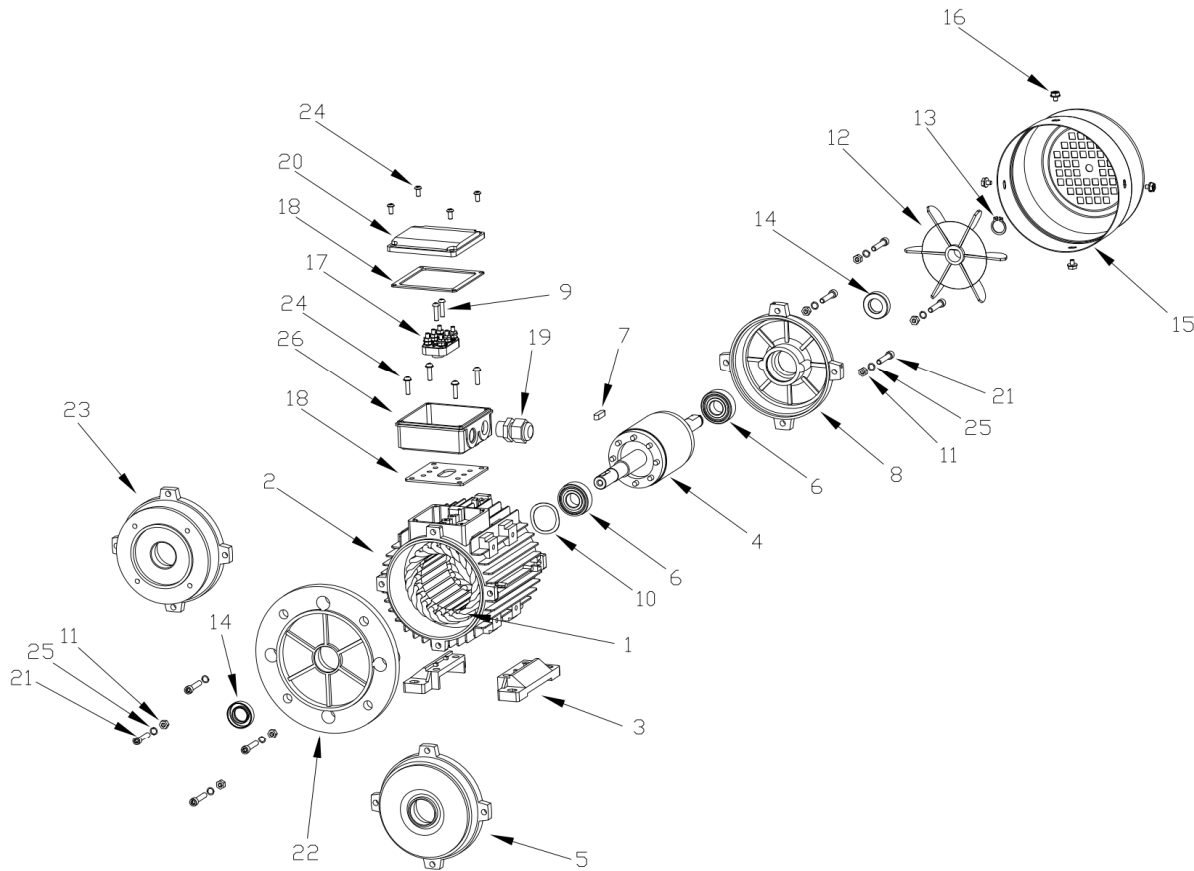
型號 Type	額定功率 Rated Power		額定電流 (A) Rated Current (A)		額定 轉速 Rated Speed	額定 轉矩 Rated Torque	效率 Efficiency	功率 因數 Power Factor	堵轉轉矩 / 額定轉矩 Starting Torque / Rated Torque	最大轉矩 / 額定轉矩 Maximum Torque / Rated Torque	啟動電流 / 額定電流 Starting Current / Rated Current	淨重 Weight
	KW	HP	220V	380V	rpm	Nm	%	cosφ	Ts/Tn	Tmax/Tn	Ist/In	Kg
YE3-90S-6	0.75	1	3.51	2.03	1146	6.38	78.9	0.71	1.85	2.3	6.0	27
YE3-90L-6	1.1	1.5	4.88	2.83	1146	9.3	81.0	0.73	2.58	3.0	6.0	29
YE3-100L-6	1.5	2	6.54	3.78	1152	12.6	82.5	0.73	2.55	3.11	6.5	42
YE3-112M-6	2.2	3	9.26	5.36	1158	18.3	84.3	0.74	2.24	3.02	6.6	53
YE3-132S-6	3	4	12.4	7.20	1162	24.7	85.6	0.74	2.65	3.82	7.8	79
YE3-132M1-6	4	5.5	16.3	9.46	1162	32.9	86.8	0.74	2.31	2.7	7.8	86
YE3-132M2-6	5.5	7.5	21.9	12.7	1162	45.2	88.0	0.75	2.3	2.7	8.1	98
YE3-160M-6	7.5	10	28.3	16.4	1170	61.2	89.1	0.78	2.4	3.1	7.8	120
YE3-160L-6	11	15	40.5	23.4	1164	90.2	90.3	0.79	2.2	2.4	7.8	140
YE3-180L-6	15	20	53.3	30.9	1176	121.8	91.2	0.81	2.2	2.6	6.0	186
YE3-200L1-6	18.5	25	65.4	37.8	1176	150.2	91.7	0.81	2.2	2.5	6.5	235
YE3-200L2-6	22	30	76.4	44.2	1176	178.7	92.2	0.82	2.4	2.8	7.0	253
YE3-225M-6	30	40	105	60.6	1182	242.4	92.9	0.81	2.0	2.3	6.5	295
YE3-250M-6	37	50	124	71.7	1182	298.9	93.3	0.84	2.1	2.3	6.8	398
YE3-280S-6	45	60	147	84.8	1182	363.6	93.7	0.86	2.0	2.3	6.5	499
YE3-280M-6	55	75	178	103	1182	444.4	94.1	0.86	2.0	2.3	6.0	576
YE3-315S-6	75	100	242	140	1182	606.0	94.6	0.86	2.0	2.3	5.8	864
YE3-315M-6	90	125	289	168	1182	727.2	94.9	0.86	1.9	2.2	5.7	970
YE3-315L1-6	110	150	353	204	1182	888.7	95.1	0.86	2.4	2.6	7.0	1064
YE3-315L2-6	132	180	422	244	1182	1066.5	95.4	0.86	2.2	2.4	6.8	1174
YE3-355M1-6	160	220	505	292	1188	1286.2	95.6	0.87	2.0	2.2	7.0	1565
YE3-355M2-6	200	250	630	365	1188	1607.7	95.8	0.87	2.0	2.2	7.0	1720
YE3-355L-6	250	340	787	456	1188	2009.7	95.8	0.87	2.0	2.2	7.0	1972

YE3 (鑄鐵系列)外形及安裝尺寸
(CAST IRON MOTOR)



框號 Frame YE3	安裝尺寸(mm) Mounting Dimensions (mm)																外形尺寸(mm) Frame Dimensions (mm)								
	A	B	C	D		E		F		G		H	K	M	N	P	R	S	T	AB	AC	AD	HD	L	
				2P	4,6 P	2P	4,6 P	2P	4,6 P	2P	4,6 P													2P	4,6 P
80M	125	100	50	19	40	6	21.5	80	10	165	130	200	12	12	3.5	165	175	145	220	305					
90S	140	100	56	24	50	8	27	90	10	165	130	200	12	12	3.5	180	205	170	265	395					
90L	140	125	56	24	50	8	27	90	10	165	130	200	12	12	3.5	180	205	170	265	425					
100L	160	140	63	28	60	8	31	100	12	215	180	250	14	14.5	4	205	215	180	270	435					
112M	190	140	70	28	60	8	31	112	12	215	180	250	14	14.5	4	230	255	200	310	475					
132S	216	140	89	38	80	10	41	132	12	265	230	300	14	14.5	4	270	310	230	365	535					
132M	216	178	89	38	80	10	41	132	12	265	230	300	14	14.5	4	270	310	230	365	535					
160M	254	210	108	42	110	12	45	160	14.5	300	250	350	15	18.5	5	320	340	260	425	730					
160L	254	254	108	42	110	12	45	160	14.5	300	250	350	15	18.5	5	320	340	285	425	760					
180M	279	241	121	48	110	14	51.5	180	14.5	300	250	350	15	18.5	5	355	390	285	460	805					
180L	279	279	121	48	110	14	51.5	180	14.5	300	250	350	15	18.5	5	355	390	320	460	835					
200L	318	305	133	55	110	16	59	200	18.5	350	300	400	17	18.5	5	395	445	350	520	890					
225S	356	286	149	-	60	-	140	-	18	-	64	225	18.5	400	350	450	20	18.5	5	435	495	350	575	-	865
225M	356	311	149	55	60	110	140	16	180	59	64	225	18.5	400	350	450	20	18.5	5	435	495	390	575	865	895
250M	406	349	168	60	65	140	18	64	69	250	24	500	450	550	22	18.5	5	490	550	435	635	995			
280S	457	368	190	65	75	140	18	20	69	79.5	280	24	500	450	550	22	18.5	5	550	630	435	705	995		
280M	457	419	190	65	75	140	18	20	69	79.5	280	24	500	450	550	22	18.5	5	550	630	435	705	1035		
315S	508	406	216	65	80	140	170	18	22	69	85	315	28	600	550	660	22	24	6	635	645	530	845	1080	
315M	508	457	216	65	80	140	170	18	22	69	85	315	28	600	550	660	22	24	6	635	645	530	845	1180	1290
315L	508	508	216	65	80	140	170	18	22	69	85	315	28	600	550	660	22	24	6	635	645	530	845	1210	1320
355M	610	560	254	75	95	140	170	20	25	79.5	100	355	28	740	680	800	25	24	6	730	710	655	1010	1210	1320
355L	610	630	254	75	95	140	170	20	25	79.5	100	355	28	740	680	800	25	24	6	730	710	655	1010	1500	1530

馬達分解零件圖 / SPARE PARTS



- | | | | |
|-----------|------------|------------------------------------|-----------------------------------|
| 1 電機繞組 | 14 油封 | 1 WOUND STATOR | 14 OIL SEAL |
| 2 外殼 | 15 風扇罩 | 2 HOUSING | 15 FAN COVER |
| 3 腳座 | 16 風扇罩固定螺絲 | 3 FOOT | 16 FAN COVER SCREWS |
| 4 轉子 | 17 端子座 | 4 ROTOR | 17 TERMINAL BOARD |
| 5 前拖架 | 18 接線盒防水墊片 | 5 DRIVE END SHIELD | 18 GASKET |
| 6 軸承 | 19 電纜接頭 | 6 BEARING | 19 CABLE GLAND |
| 7 鍵 | 20 接線盒上蓋 | 7 KEY | 20 TERMINAL BOX COVER |
| 8 後拖架 | 21 托架固定螺絲 | 8 NON DRIVE END SHIELD | 21 MOUNTING STUDS SCREWS |
| 9 端子座固定螺絲 | 22 B5 法蘭盤 | 9 SCREWS FOR TERMINAL BOARD FIXING | 22 DRIVE END SHIELD B5 |
| 10 彈簧墊片 | 23 B14 法蘭盤 | 10 PRE LOAD SPRING | 23 DRIVE END SHIELD B14 |
| 11 螺帽 | 24 接線盒固定螺絲 | 11 RODS AND NUTS | 24 SCREWS FOR TERMINAL BOX FIXING |
| 12 風扇 | 25 彈簧墊片 | 12 FAN | 25 SPRING WASHER |
| 13 C型扣環 | 26 接線盒下蓋 | 13 CIRCLIP | 26 TERMINAL BOX |

軸承規格 / BEARINGS

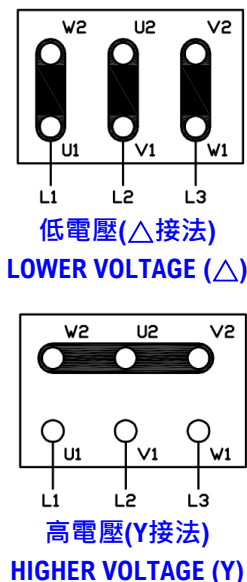
框號 Frame	56	63	71	80	90	100	112	132
前 Front	6201	6201	6202	6204	6205	6206	6306	6308
後 Back	6201	6201	6202	6204	6204	6206	6306	6308

框號 Frame	Y2-160		Y2-180		Y2-200		Y2-225		Y2-250		Y2-280		Y2-315		Y2-355	
極數 Poles	2P	4~8P	2P	4~8P	2P	4~8P	2P	4~8P	2P	4~8P	2P	4~8P	2P	4~10P	2P	4~10P
前 Front	6209	6309	6211	6311	6212	6312	6312	6313	6313	6314	6314	6317	6317	N319	6319	N322
後 Back	6209		6211		6212		6312		6313		6314		6317	6319	6319	6322

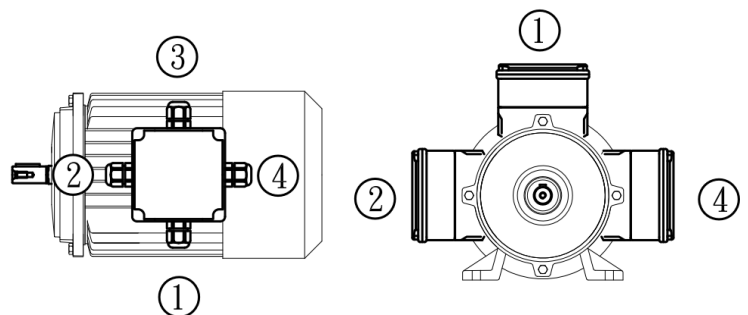
安裝方式 / INSTALLATION POSITIONS

臥式(B3腳座)安裝 Motor with feet B3		立式(B5法蘭)安裝 Flange-mounted motors B5	立式(B14蘭法蘭)安裝 Flange-mounted motors B14
IM 1001(IM B3)	IM 1051(IM B6)	IM 3001(IM B5)	IM 3601(IM B14)
IM 1071(IM B8)	IM 1061(IM B7)	IM 3011(IM V1)	IM 3611(IM V18)
IM 1011(IM V5)	IM 1031(IM V6)	IM 3031(IM V3)	IM 3631(IM V19)
IM 2001(IM B35)	IM 2101(IM B34)	IM 2001(IM B15)	IM 2031(IM B36)
B3/B5	B3/B14	V1/V5	V3/V6

接線圖
THREE-PHASE CONNECTION DIAGRAM



接線盒位置
POSITIONS OF THE TERMINAL BOX



位置(1)為標準位置
The standard positions are (1)



www.YOU-CAN.com.tw

WE ARE READY !
YOU CAN MAKE IT !
